



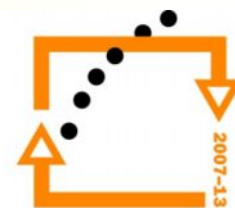
# Téma: Návrh rodinného domu KOC1

Vypracoval: Ing. Josef Charamza



## Rozdělení místností

- Obytné místnosti – jsou určeny k trvalému bydlení s přímým denním osvětlením a větráním o minimální ploše 8 m<sup>2</sup> - obývací pokoj, ložnice, jídelna, dětský pokoj a kuchyně
- Technické zařízení – koupelna, WC, sprcha, technická místnost
- Komunikační prostory – chodba, předsíň, zádveří
- Další místnosti – pracovna, šatna, posilovna, sklad, garáž, zívětrí



## Vstupní prvky

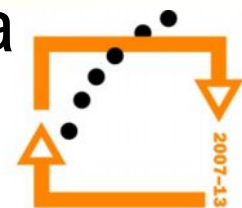
Dispoziční řešení – řazení jednotlivých místností, tak, aby byl provoz plynulý.

Důležitá je rovněž velikost vnitřního vybavení a jeho rozmístění, dále velikost jednotlivých místností.

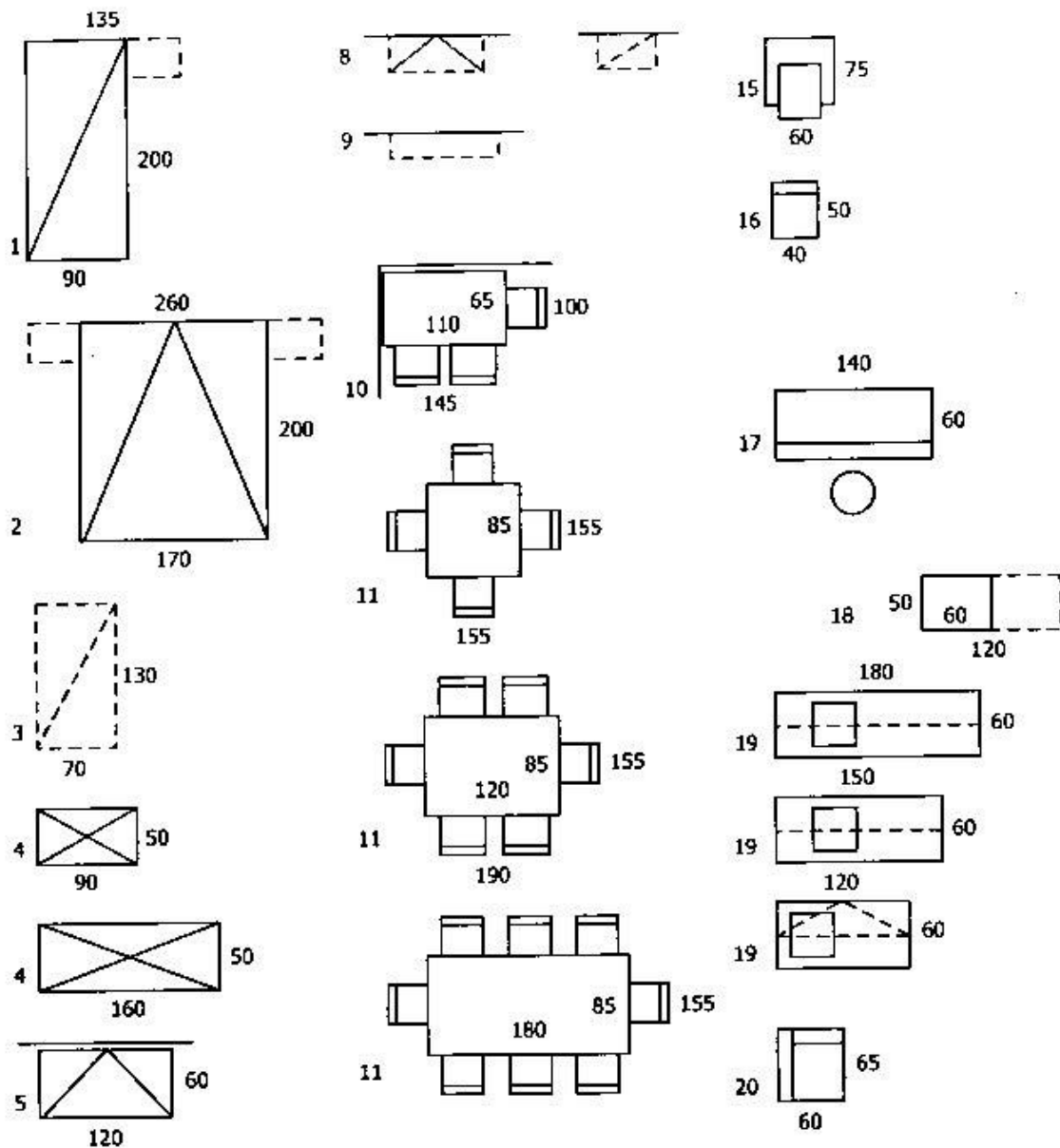
**Vše vychází z velikosti člověka a druhu jeho činnosti.**

Dalšími podstatnými prvky je směr otevírání dveří, nedostatečné, či příliš velké osvětlení místností, tvar místností ...

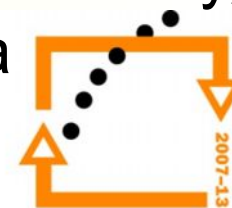
Vybavení a technika prostředí s osvětlením, teplotou, vlhkostí, hlučností se musí potřebám člověka přizpůsobovat a ne naopak!



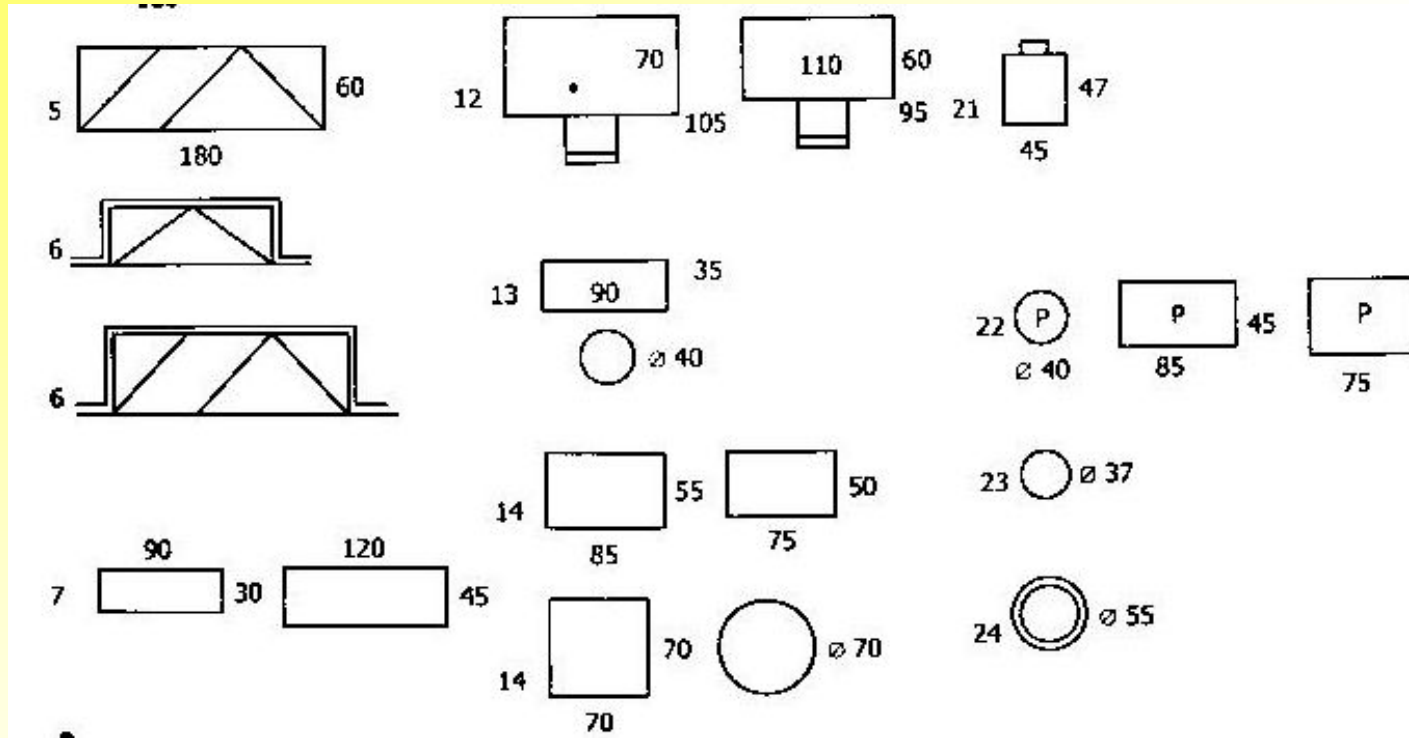
# Grafické značky a rozměry nábytku



Legenda: 1- lůžko,  
2- dvoulůžko,  
3- dětská postýlka,  
4- skříňka na lůžkoviny,  
5- volné skříně,  
8- závěsné skřínky,  
9- závěsné police,  
10- vedlejší jídelní stůl,  
11- jídelní stoly se  
židlemi, 15- křeslo,  
16- židle, 17- piano,  
18- šicí stroj,  
19- kuchyňské skřínky,  
20- chladnička

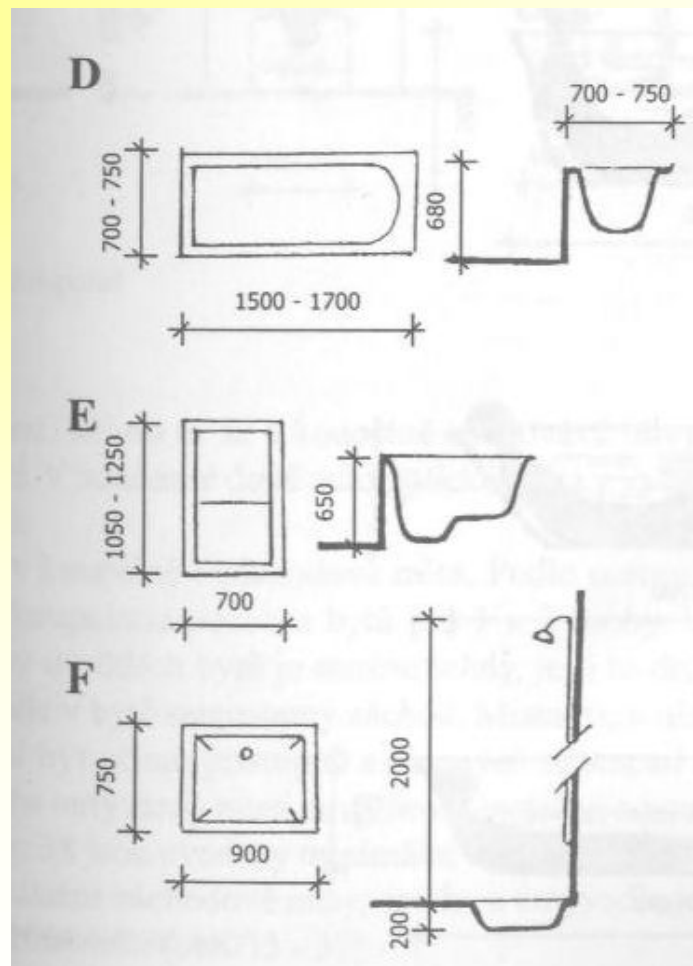
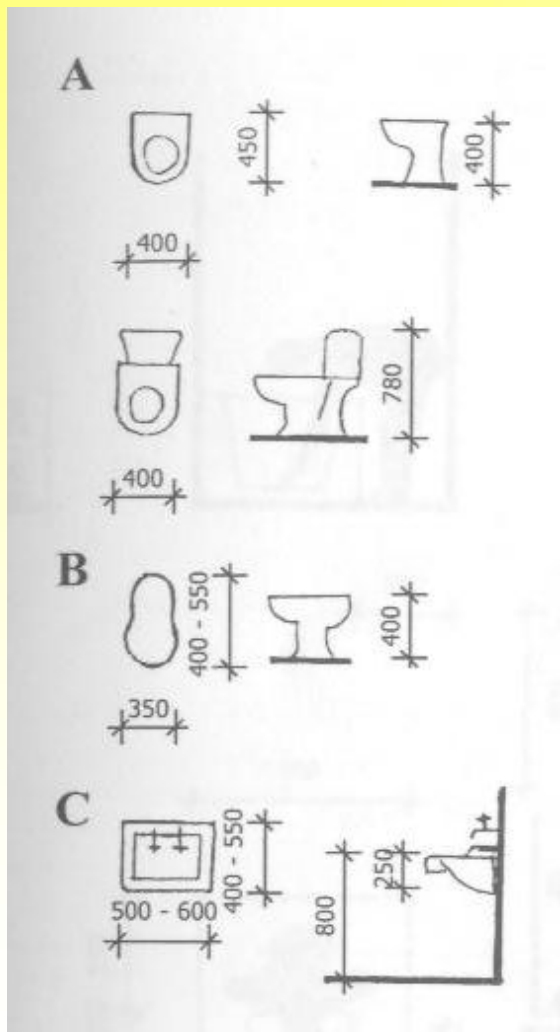


# Grafické značky a rozměry nábytku



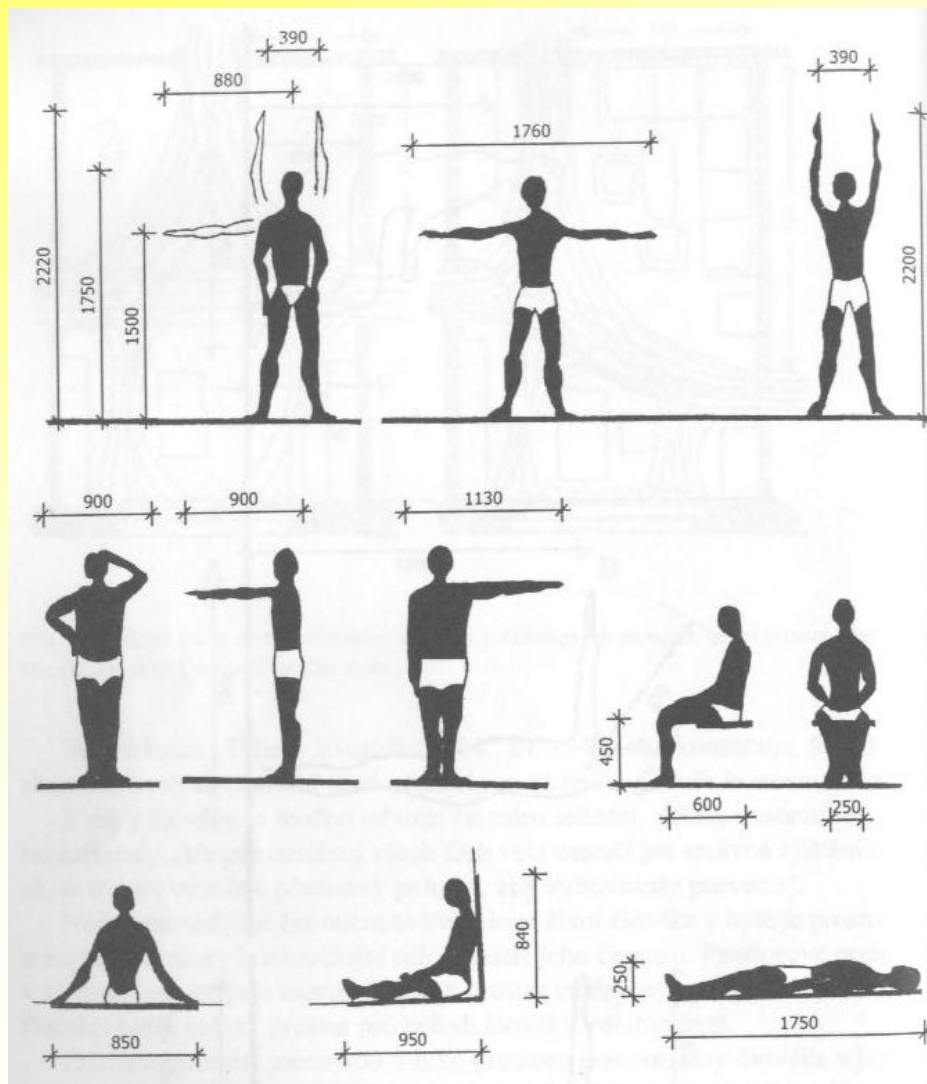
Legenda: 5- volné skříně, 6- vestavěné skříně, 7- volné mělké skříně, 12- psací (pracovní) stoly, 13- toaletní stolek, 14- konferenční stoly, 21- stolička, 22- domovní (velké) pračky, 23,24- kamna, zásobníkové ohřivače

# Grafické značky a rozměry zařizovacích předmětů



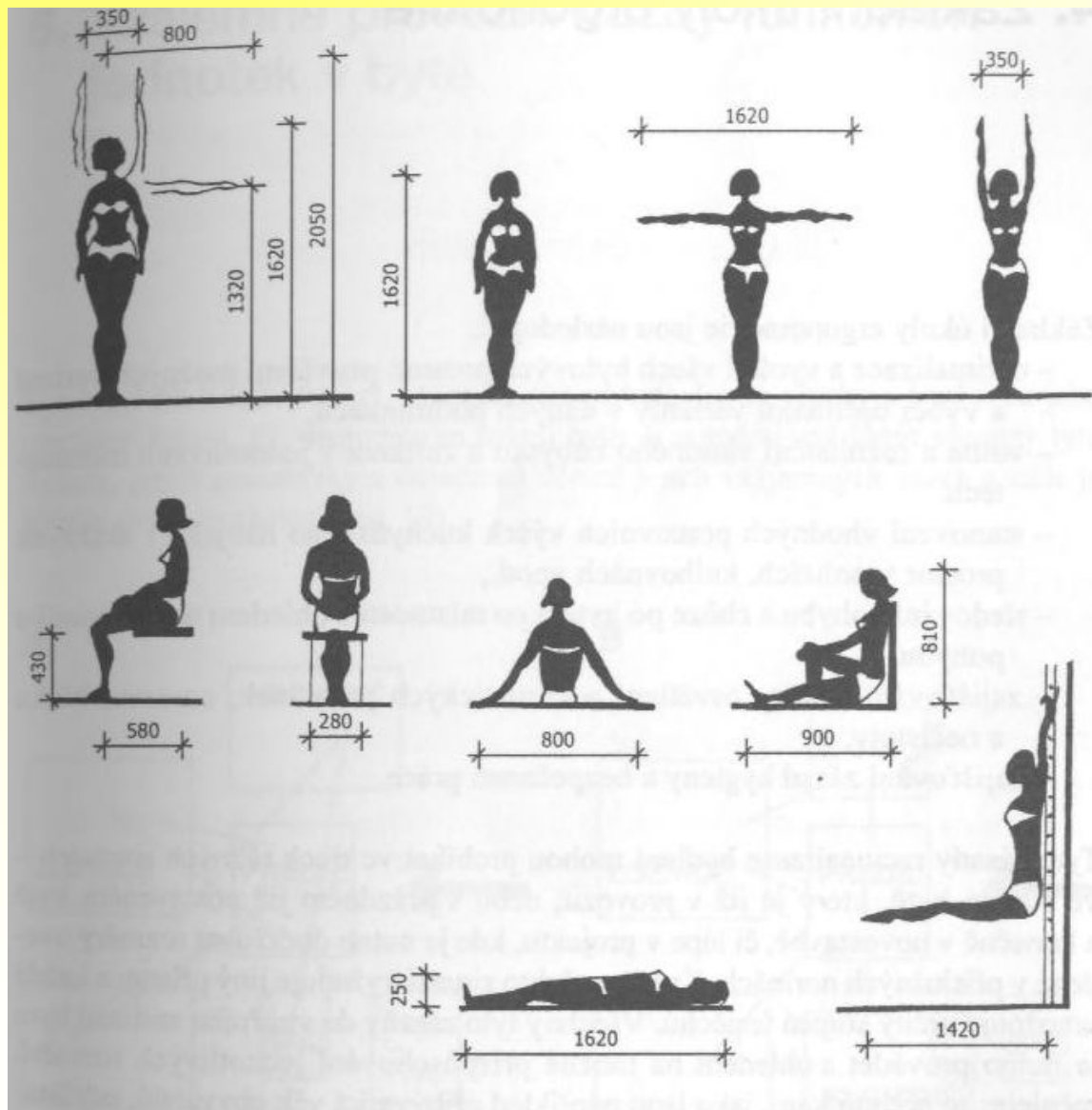
Legenda:  
A- WC mísa  
B- bidet  
C- umyvadlo  
D- vana  
E- sedací vana  
F- sprcha

# Velikost prostoru odpovídá rozměrům člověka



Rozměry stojícího, sedícího a ležícího muže

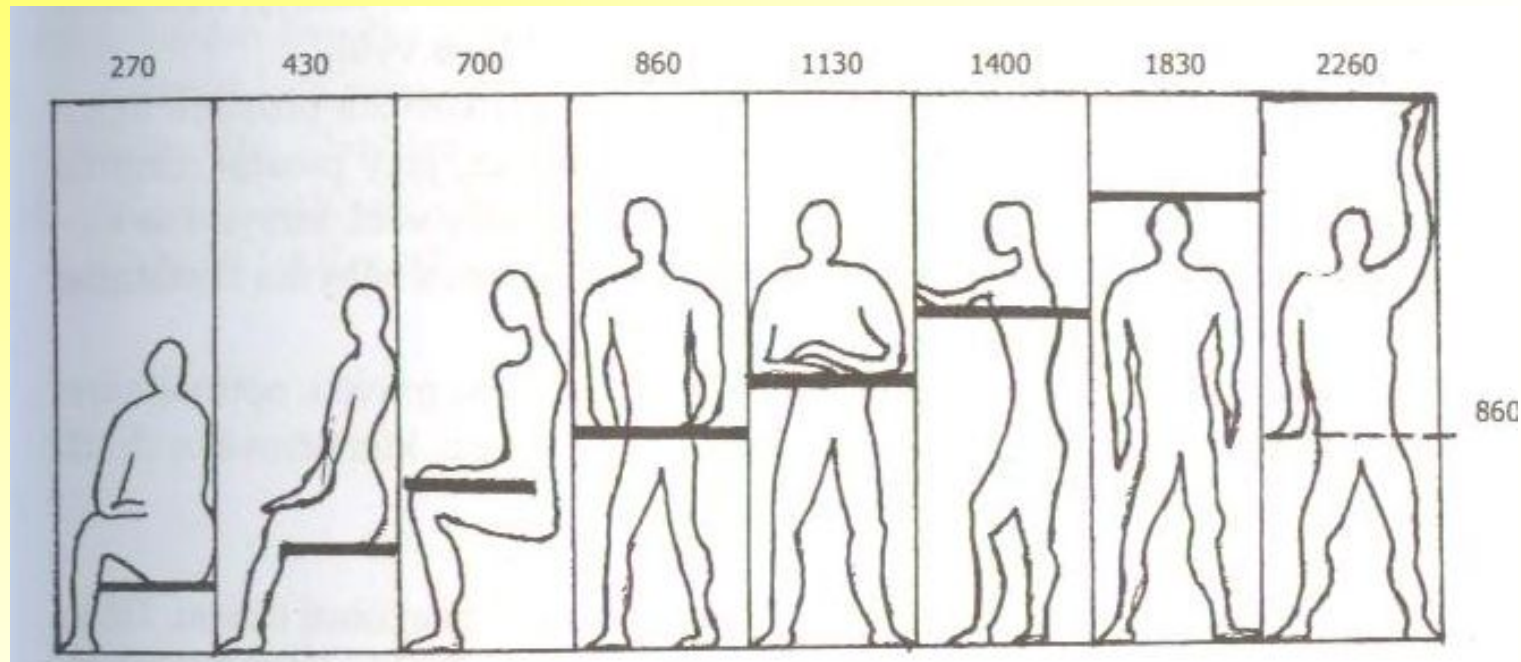
# Velikost prostoru odpovídá rozměrům člověka



Rozměry stojící,  
sedící a ležící  
ženy



# Pracovní prostor a manipulační úrovně



Každá činnost nebo práce potřebuje určitou výšku pracovní či odkládací plochy. ( stoly, židle, kuchyňská linka ...)



OP Vzdelávání  
pro konkurenceschopnost

# Doporučené velikosti

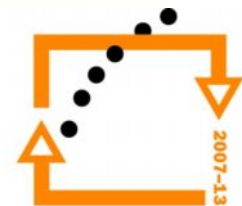
## Šířka dveří:

- 900 mm – vstupní dveře
- 800 mm – obytné místnosti, hlavní komunikační prostory
- 700 mm – příslušenství

## Velikost prosklených ploch v oknech:

v obytných místnostech velikost prosklených ploch v oknech odpovídá zhruba 1/8 podlahové plochy

v ostatních místnostech velikost prosklených ploch v oknech odpovídá zhruba 1/12 podlahové plochy



# Použitá literatura

- Ing. arch. Václav Hájek *Ergonomie v bytě, v projektu a v praxi*: vydáno v roce 2004; 128 stran a 130 obrázků; ISBN 80-86817-00-8
- Hájek a kol. *Pozemní stavitelství pro 1.ročník SPŠ stavebních*: vydáno v roce 2005 ; 6. přepracované vydání 200 stran a 220 obrázků