

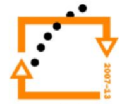


EVROPSKÁ UNIE



MINISTERSTVO ŠKOLSTVÍ,
MLÁDEŽE A TĚLOVÝCHOVY

INVESTICE DO ROZVOJE VZDĚLÁVÁNÍ



OP Vzdělávání
pro konkurenceschopnost

Kraj Vysočina



Téma: Konstrukční systémy jednopodlažních budov

Vypracoval: Ing. Josef Charamza

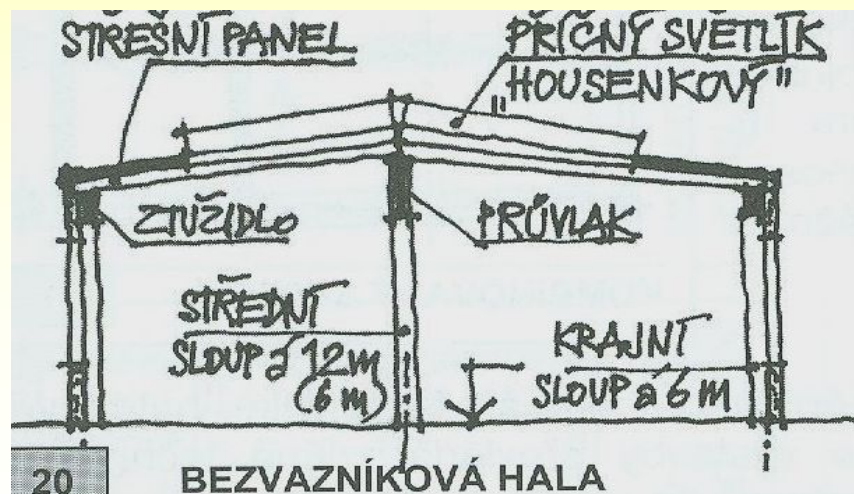
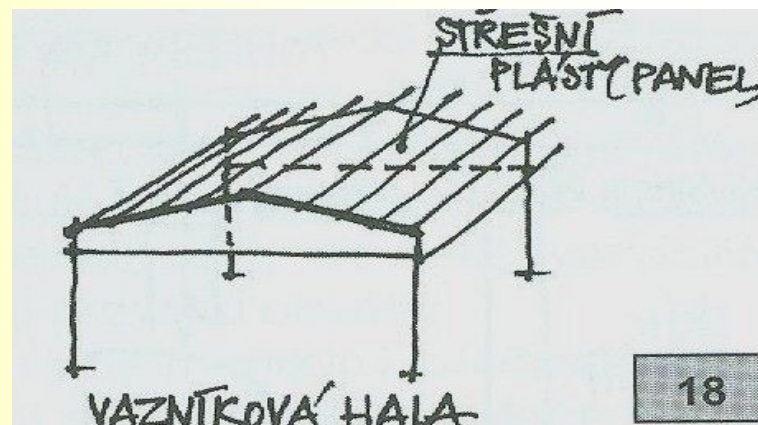
TENTO PROJEKT JE SPOLUFINANCOVÁN EVROPSKÝM SOCIÁLNÍM
FONDEM A STÁTNÍM ROZPOČTEM ČESKÉ REPUBLIKY.



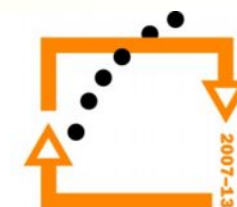
OP Vzdělávání
pro konkurenceschopnost

ZÁKLADNÍ ROZDĚLENÍ

HALY VAZNÍKOVÉ

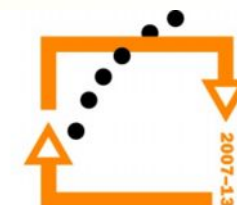
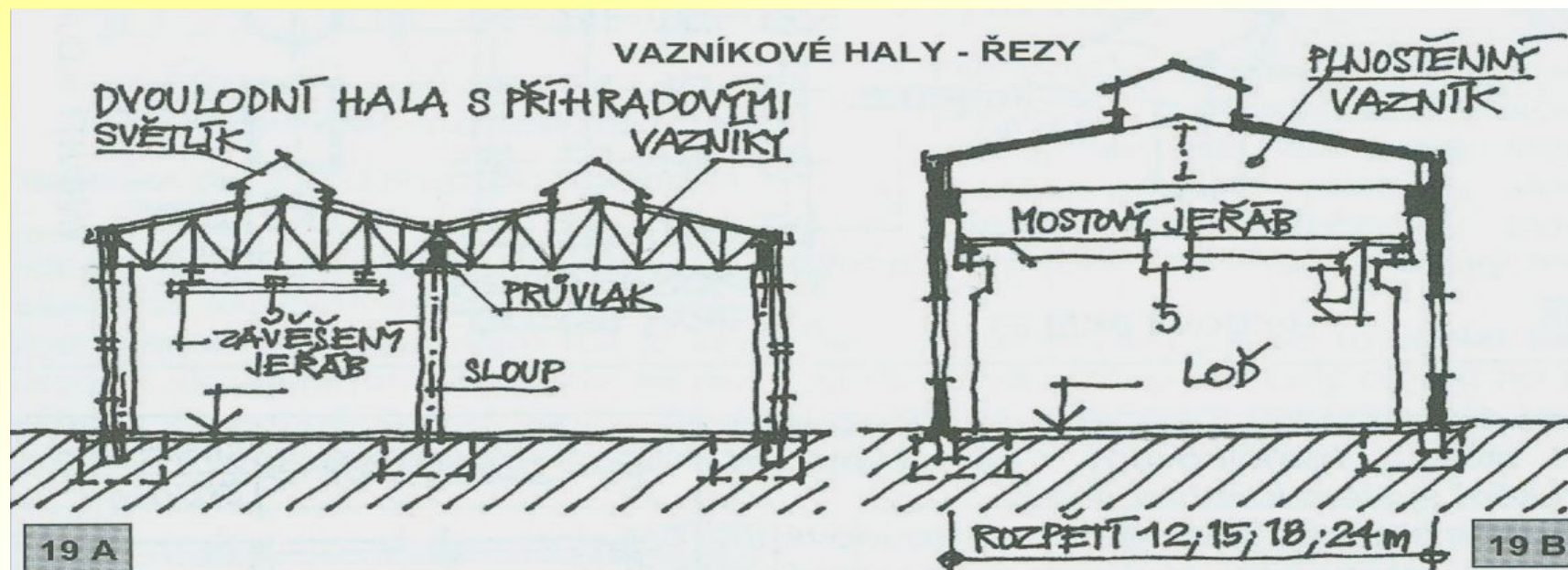


HALY BEZVAZNÍKOVÉ



VAZNÍKOVÉ HALY

Střešní vazníky mohou být železobetonové, předpínané, dřevěné nebo ocelové a to plnostěnné nebo příhradové

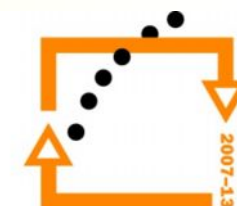


VAZNÍKOVÉ HALY

DŘEVĚNÝ
PŘÍHRADOVÝ VAZNÍK
NA ŽB KONSTRUKCI



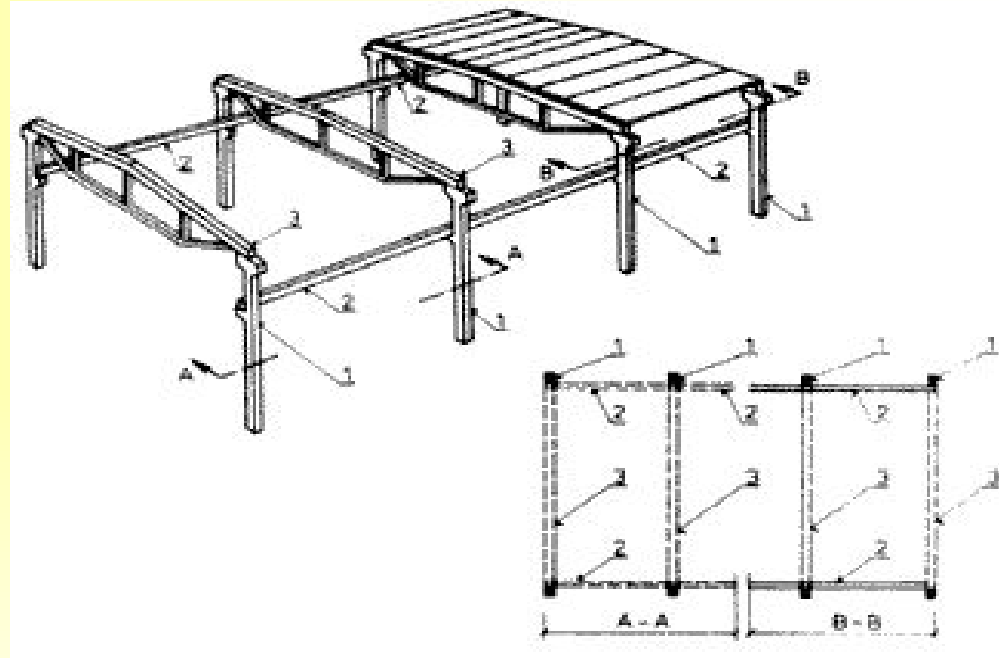
OCELOVÝ
PŘÍHRADOVÝ
VAZNÍK



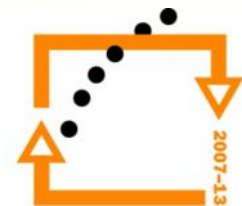
OP Vzdělávání
pro konkurenceschopnost

VAZNÍKOVÉ HALY

- 1- sloupy
- 2- jeřábová dráha
- 3- průvlaky



Vazníky mohou být uloženy na průvlaky, sloupy nebo na nosné stěny. Součástí průmyslových hal může být jeřábová dráha.



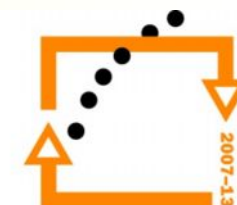
OP Vzdelávání
pro konkurenceschopnost

DŘEVĚNÉ HALY

PŘÍHRADOVÁ KONSTRUKCE



PLNOSTĚNÁ
KONSTRUKCE



OP Vzdělávání
pro konkurenceschopnost

Stavba Kauflandu Havlíčkův Brod

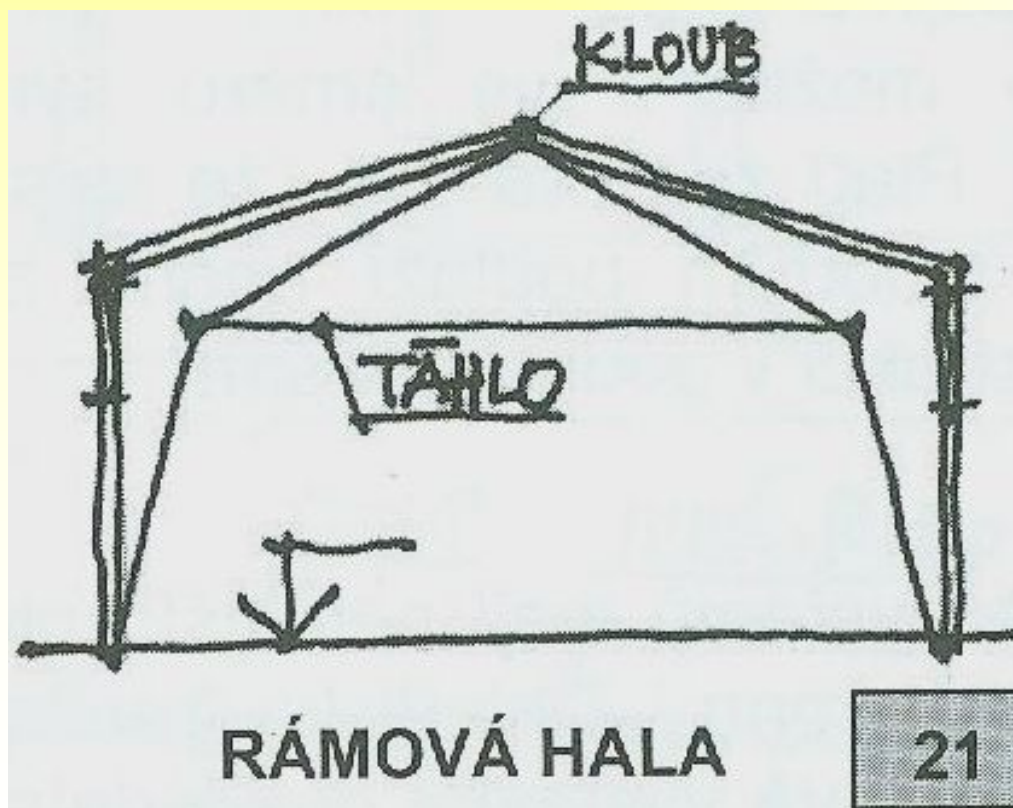
Montáž svislých prvků



Montáž vodorovných prvků

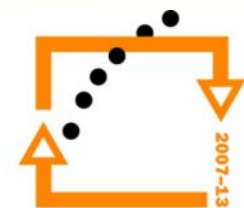
RÁMOVÉ KONSTRUKCE

Svislá nosná konstrukce tvoří s šikmou konstrukcí střechy jeden celek, jednotlivé rámy jsou zavětrované a opláštěné v oblasti stěn a střechy.



RÁMOVÉ KONSTRUKCE

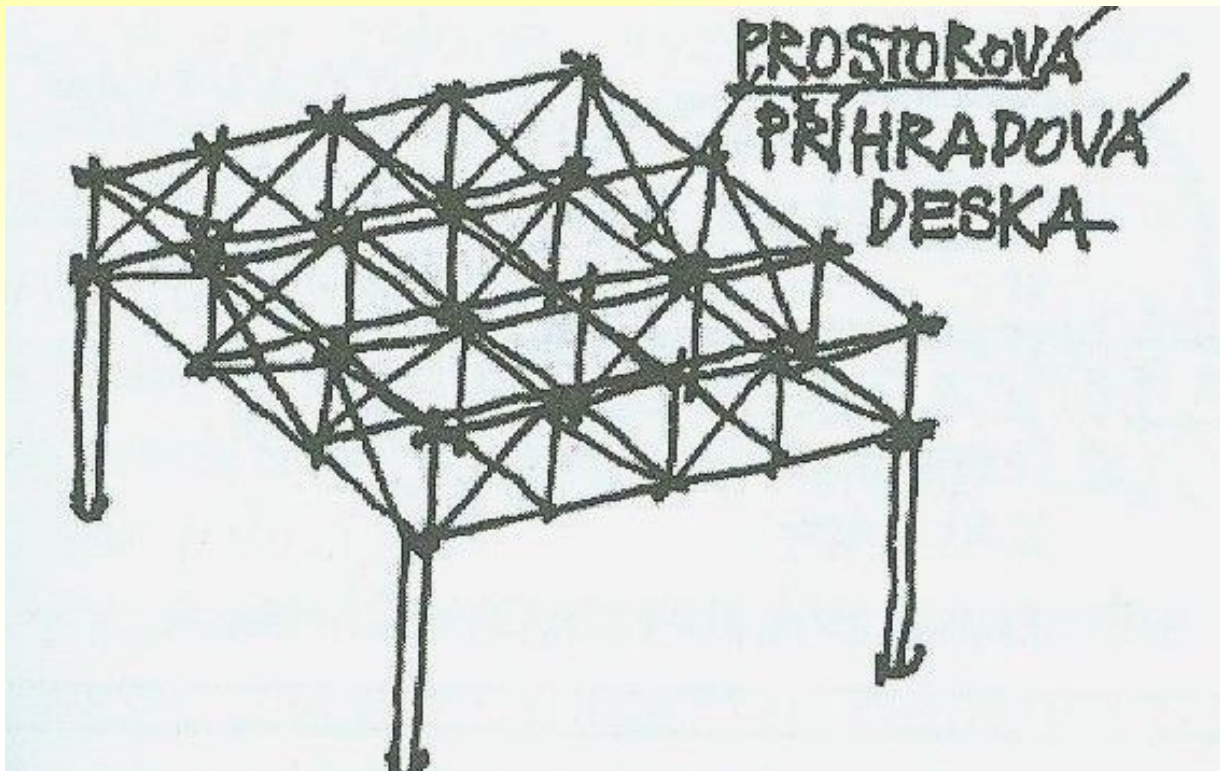
DŘEVĚNÁ RÁMOVÁ KONSTRUKCE



**OP Vzdelávání
pro konkurenceschopnost**

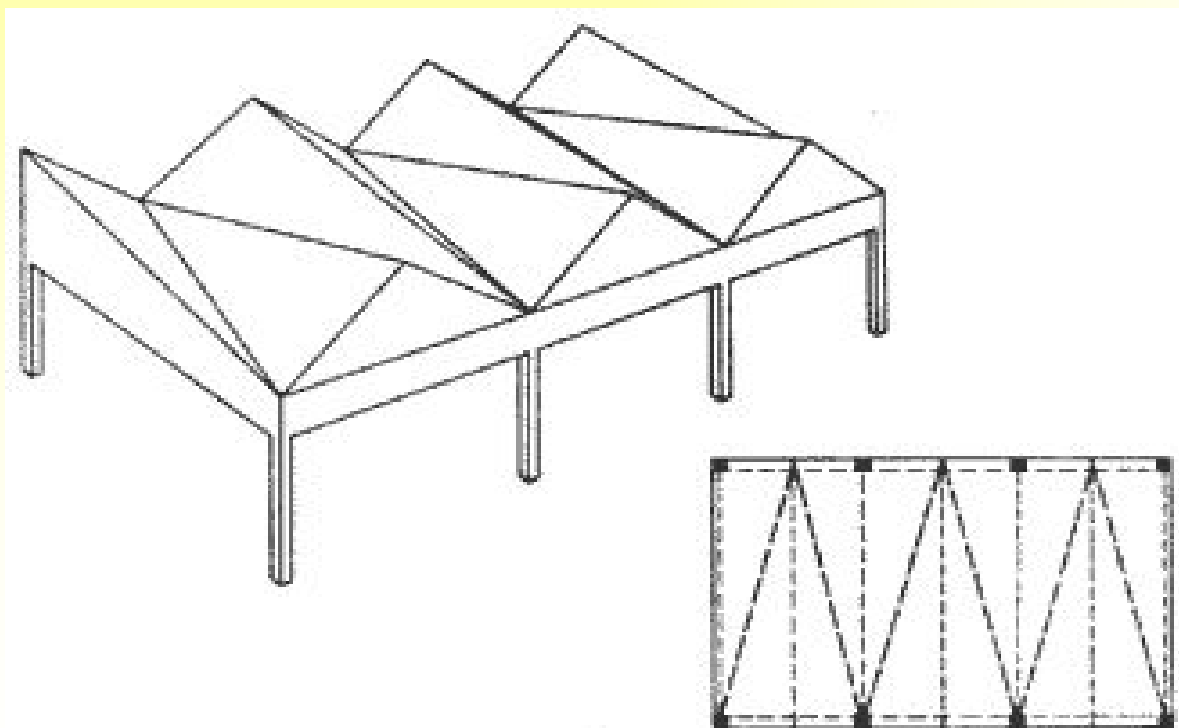
PROSTOROVÁ PŘÍHRADOVINA

Používá se na velká rozpětí – 30 i více metrů



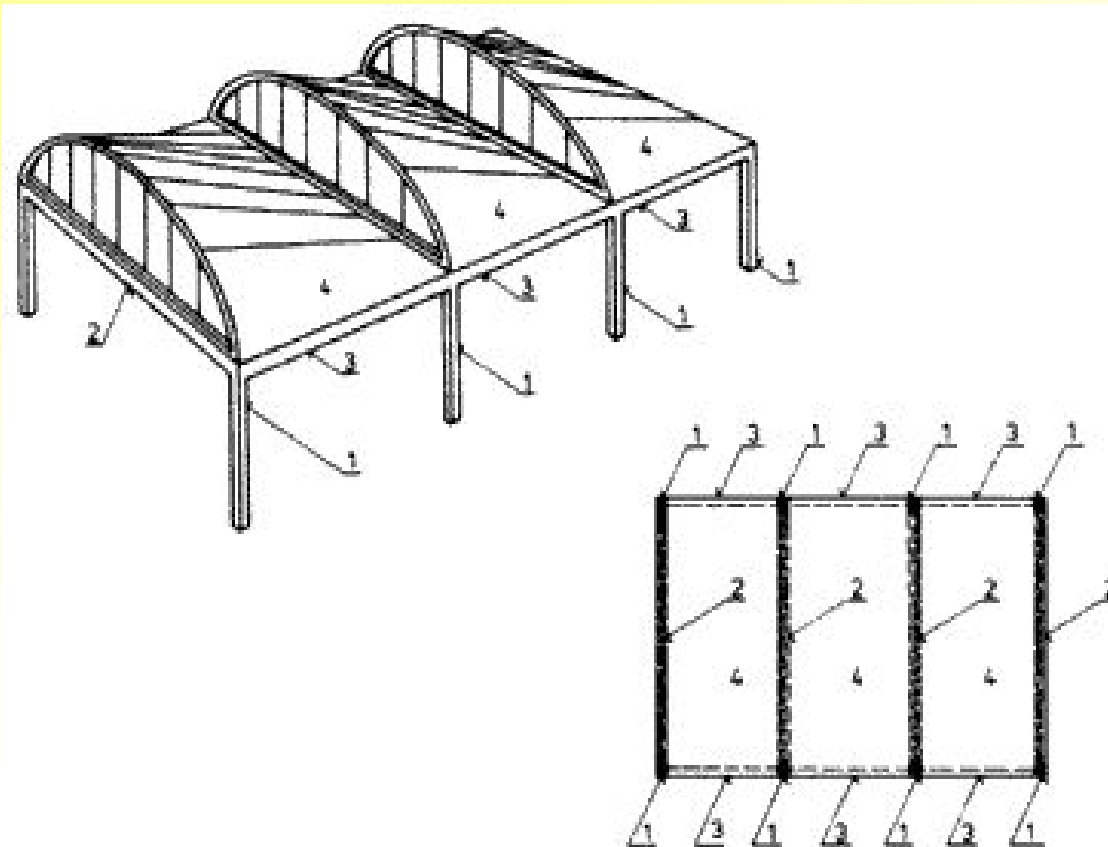
ZASTŘEŠENÍ ROVINNÝMI DESKAMI

Lomenice – tenkostěnné trojúhelníkové železobetonové desky



ZASTŘEŠENÍ ZAKŘIVENÝMI DESKAMI

Shedová střecha

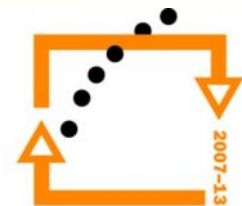


- 1- sloupy
- 2- příčné průvlaky
- 3- podélné obvodové průvlaky
- 4- zakřivená střešní plocha



Použitá literatura

- Nestle, Hans a kol. *Moderní stavitelství pro školu a praxi*: vydáno v roce 2005; 608 stran a 1425 obrázků; ISBN 80-86706-11-7
- Akad. arch. Ing. Jan Novotný, Prof. Ing. Josef Michálek, CSc. *Pozemní stavitelství v kresbách pro 1. až 4. ročník SPŠ stavebních*: vydáno v roce 2006; ISBN 80-86817-16-4
- Hájek a kol. *Pozemní stavitelství pro 1.ročník SPŠ stavebních*: vydáno v roce 2005 ; 6. přepracované vydání 200 stran a 220 obrázků
- Fotografie Kaufland Stanislav Horníček
- www.tobos.cz
- www.skorpil.cz
- www.toposprefa.cz



OP Vzdelávání
pro konkurenceschopnost