



# Téma: Skeletové systémy vícepodlažních budov

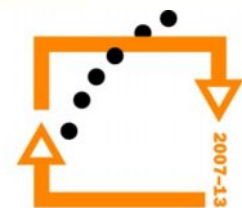
Vypracoval: Ing. Josef Charamza

TENTO PROJEKT JE SPOLUFINANCOVÁN EVROPSKÝM SOCIÁLNÍM  
FONDEM A STÁTNÍM ROZPOČTEM ČESKÉ REPUBLIKY.

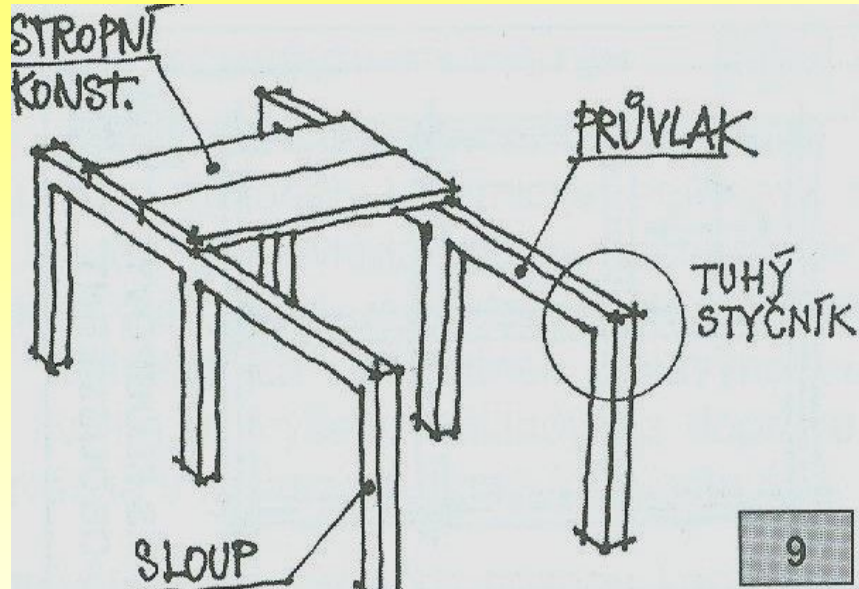


# SKELETOVÉ SYSTÉMY

- Rozdělení:
  1. Systémy s příčnými rámy
  2. Systémy s podélnými rámy
  3. Systémy s obousměrnými rámy
  4. Hřibový konstrukční systém
  5. Bezprůvlakový konstrukční systém



# SKELETOVÉ SYSTÉMY

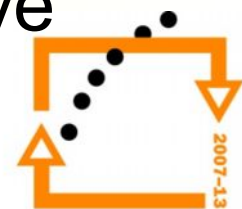


Spojením svislého sloupu s vodorovným průvlakem vzniká **RÁM**.

Kolmo na rámy se ukládá stropní konstrukce.

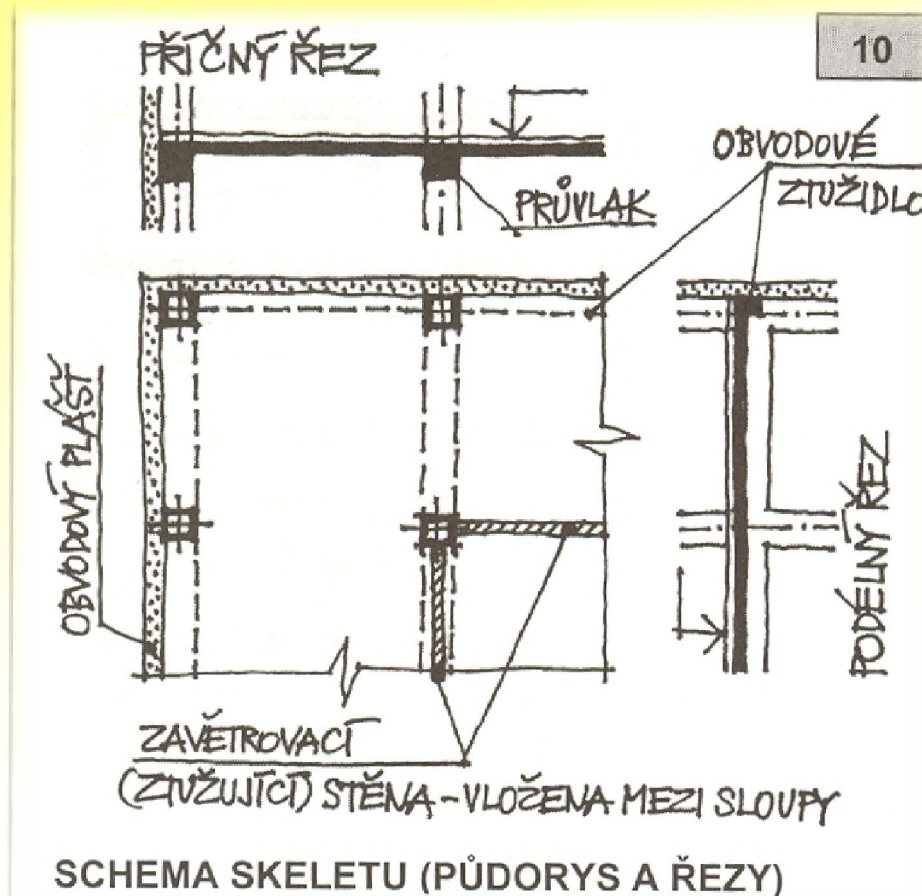
Soustava ráků se nazývá **SKELET**.

Pro zvýšení tuhosti se kolmo na rámy ukládají tyčové prvky – tzv. ZTUŽIDLA. Systémy nám umožňují volnější dispoziční řešení než stěnové



# SKELETOVÉ SYSTÉMY

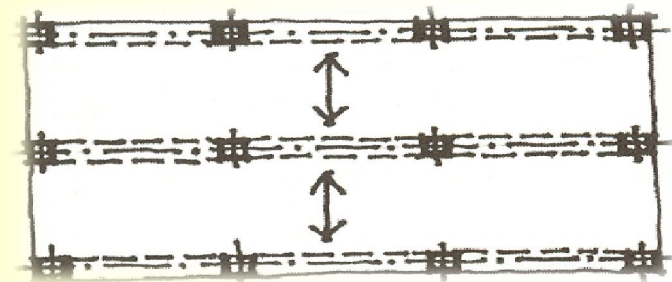
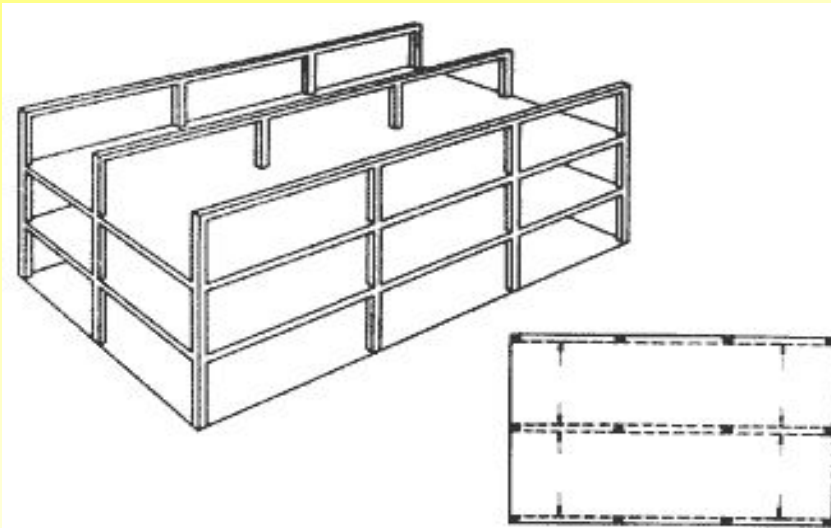
## Řešení konstrukčních prvků



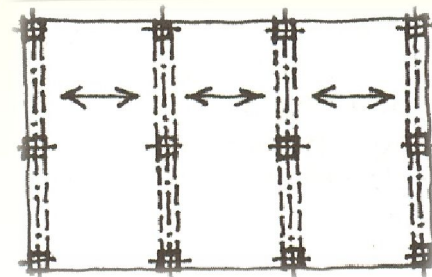
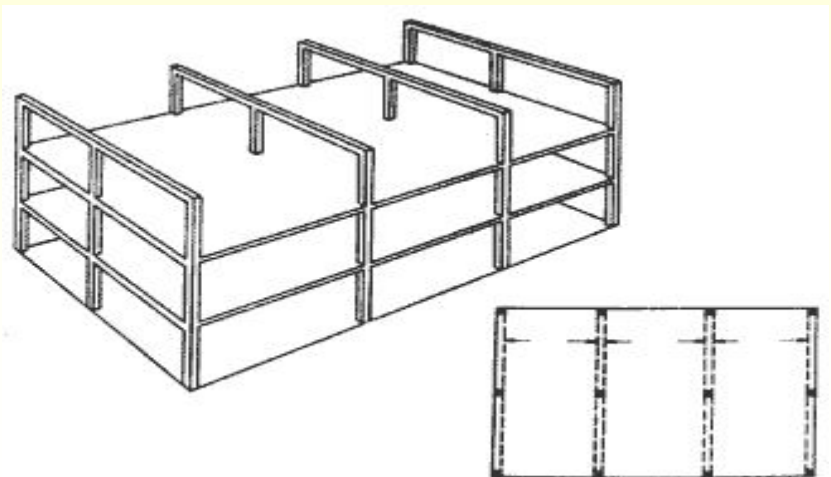
Ztužení je provedeno kolmo na průvlaky pomocí ZTUŽIDEL a mezi sloupy pomocí ZTUŽUJÍCÍCH STĚN

# SKELETOVÉ SYSTÉMY

## SKELETOVÝ SYSTÉM S PODÉLNÝMI RÁMY

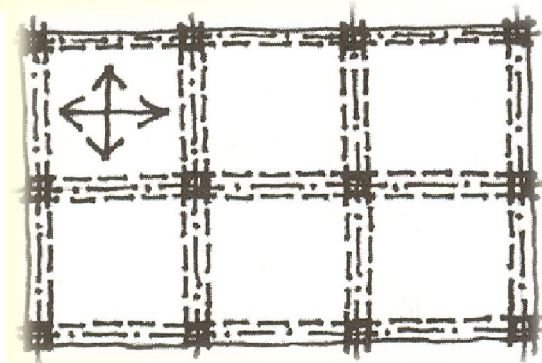
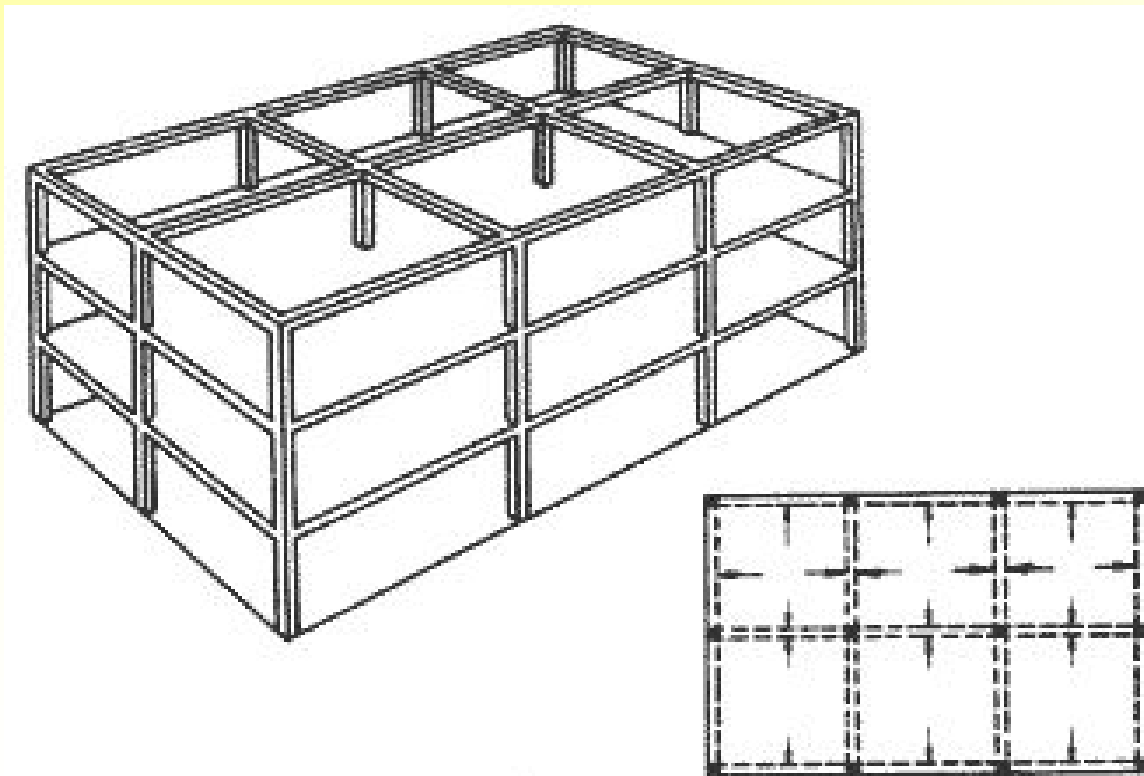


## SKELETOVÝ SYSTÉM S PŘÍČNÝMI RÁMY



# SKELETOVÉ SYSTÉMY

## SKELETOVÝ SYSTÉM S OBOUSMĚRNÝMI RÁMY



# SKELETOVÉ SYSTÉMY

Montáž skeletové konstrukce s obousměrnými rámy



průvlaky

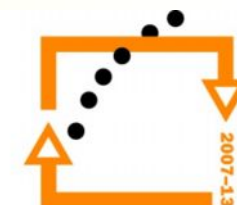
sloup



OP Vzdělávání  
pro konkurenceschopnost

# SKELETOVÝ SYSTÉM S OBOUSMĚRNÝMI RÁMY

OPLÁŠTĚNÍ SKELETU  
KERAMICKÝM  
OBVODOVÝM  
PLÁŠTĚM

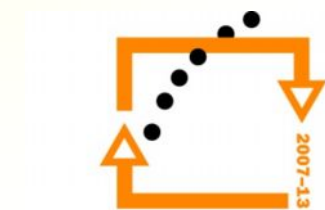
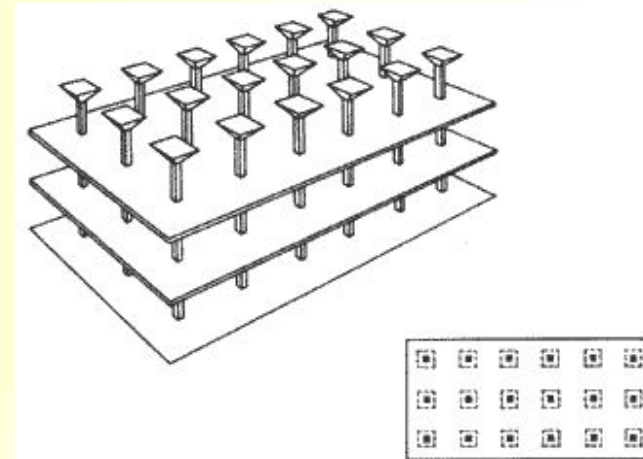
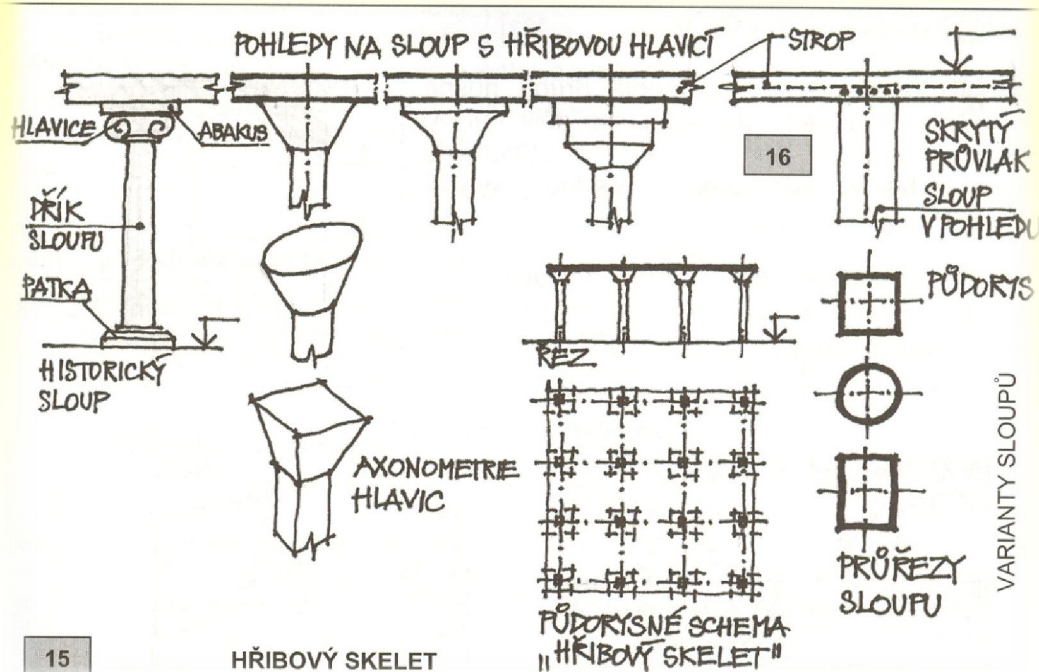


OP Vzdelávání  
pro konkurenceschopnost

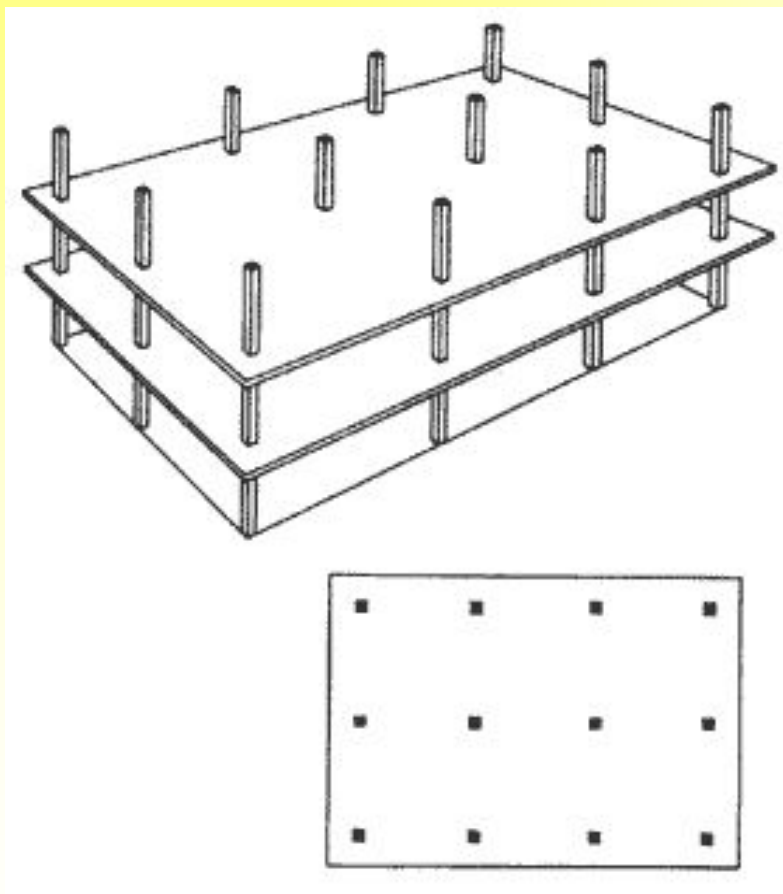


# SKELETOVÉ SYSTÉMY

## HŘIBOVÝ KONSTRUKČNÍ SYSTÉM



# SKELETOVÉ SYSTÉMY



**BEZPRŮVLAKOVÝ  
KONSTRUKČNÍ  
SYSTÉM**

## Použitá literatura

- Nestle, Hans a kol. *Moderní stavitelství pro školu a praxi*: vydáno v roce 2005; 608 stran a 1425 obrázků; ISBN 80-86706-11-7
- Akad. arch. Ing. Jan Novotný, Prof. Ing. Josef Michálek, CSc. *Pozemní stavitelství v kresbách pro 1. až 4. ročník SPŠ stavebních*: vydáno v roce 2006; ISBN 80-86817-16-4
- Hájek a kol. *Pozemní stavitelství pro 1.ročník SPŠ stavebních*: vydáno v roce 2005 ; 6. přepracované vydání 200 stran a 220 obrázků
- [www.skorpil.cz](http://www.skorpil.cz)
- [www.toposprefa.cz](http://www.toposprefa.cz)

