



# Téma: Komíny I POS1

Vypracoval: Ing. Josef Charamza

TENTO PROJEKT JE SPOLUFINANCOVÁN EVROPSKÝM SOCIÁLNÍM FONDEM A STÁTNÍM ROZPOČTEM ČESKÉ REPUBLIKY.



# Funkce a rozdělení komínů

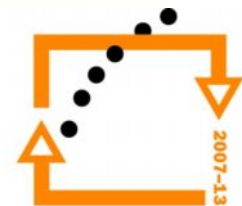
Komíny slouží pro odvod spalin z objektu.

Komín musí být samostatnou svislou konstrukcí.

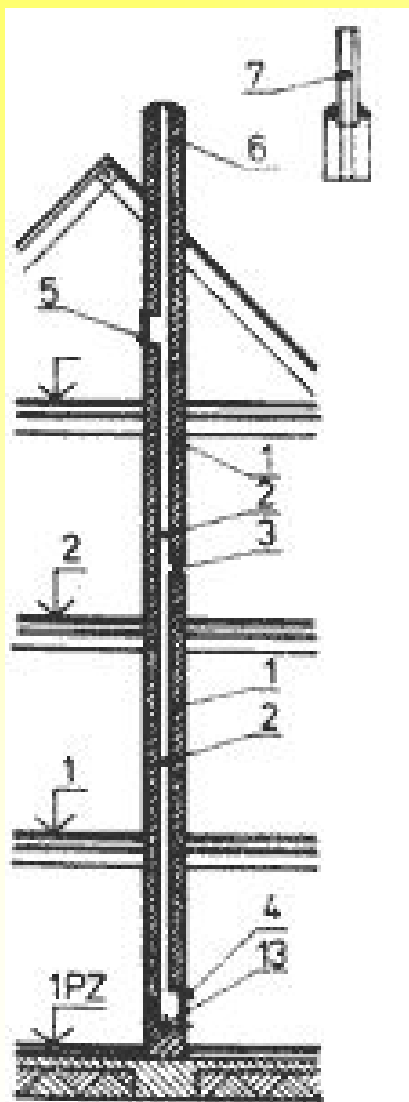
Zajištění dobrého tahu komína:

- Dosažení co největšího rozdílu mezi teplotou spalin a teplotou okolo komínu
- Dodržení minimální výšky komínu nad střechou
- Dodržení poměru účinné a neúčinné výšky komínu

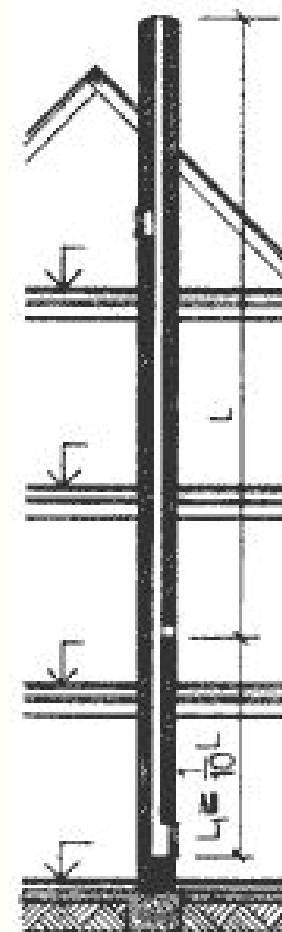
Dále závisí na rychlosti větru narážející na komínovou hlavu



# Části komínu



- 1 - komínový plášť
- 2 - komínový průduch
- 3 – sopouch
- 4 - vybírací otvor
- 5 - vymetací otvor
- 6 - komínová hlava
- 7 -komínový nástavec
- $L_1$  – neúčinná výška
- $L$  – účinná výška

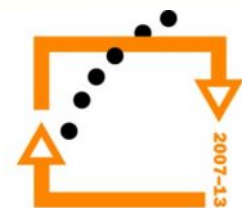


# Rozdělení komínů

- Podle velikosti:
  - úzké - do 400 cm<sup>2</sup> (pro tuhá paliva)
  - střední - od 400 cm<sup>2</sup> do 2025 cm<sup>2</sup>
  - průlezné - větší než 2025 cm<sup>2</sup>
- Podle tvaru průduchu:
  - kruhové
  - čtvercové
  - obdélníkové

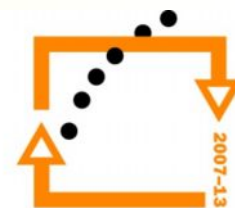
# Rozdělení komínů

- Podle počtu průduchů:
  - jednotlivé
  - sdružené
- Podle uspořádání průduchů:
  - průběžné - všechny průduchy jsou založeny v nejnižším podlaží
  - podlažní - průduchy jsou založeny v jednotlivých podlažích



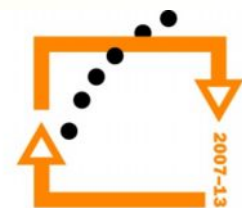
## Rozdělení komínů

- Podle paliva:
  - tuhé
  - kapalné
  - plynné
- Podle technologie provádění
  - tradiční - z cihel nebo tvárnic
  - monolitické betonové komíny - průmyslové objekty
  - ocelové komíny
  - stavebnicové komíny - např. SCHIEDEL, CIKO ...



# Části komínů

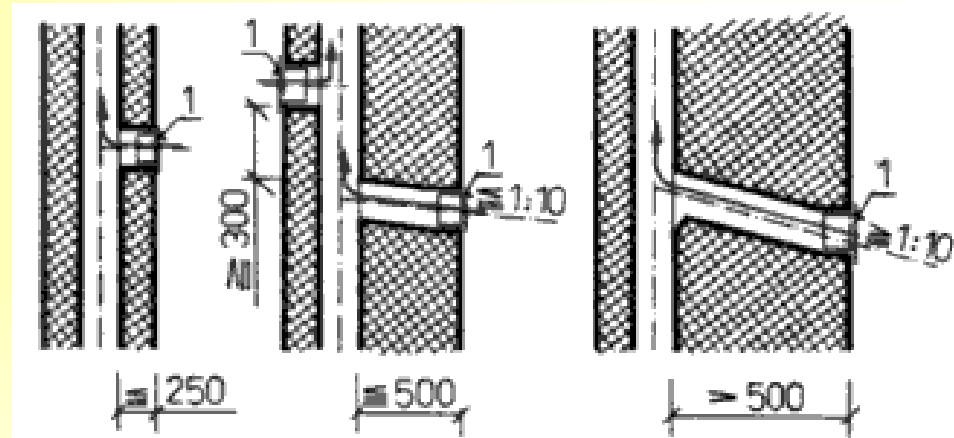
- **Komínový plášť** – plní funkci obvodovou, někdy také nosnou, nehořlavou, pomáhá v zábraně proniku spalin do místnosti
- **Komínový průduch** – musí být proveden z nehořlavého materiálu, který dobře odvádí spaliny a zabraňuje pronikání kondenzátu a plynů přes stěny
- **Komínové sopouchy** - slouží k připojení spotřebičů. Mají být přímé a co nejkratší (sopouchy dlouhé max. 250 mm mohou být přímé, při délce mezi 250 - 500 mm má být sklon stoupání max. 1:10 a při délce větší jak 500 mm je sklon stoupání min. 1:10).



# Části komínů

Svislá vzdálenost dvou sopouchů zaústěných nad sebou do jednoho komínového průduchu je nejméně 300 mm.

## Komínové sopouchy 1- komínová zděř



- **Vybírací otvor** - slouží k vybírání sazí, popílku a jako přístup ke kondenzační jímce. Zřizuje se v podružných prostorách (schodiště, předsíň, komory apod.) minimálně 300 mm nad podlahou. Podlaha okolo vybíracího otvoru musí být nehořlavá.

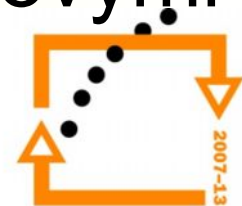




## Části komínů

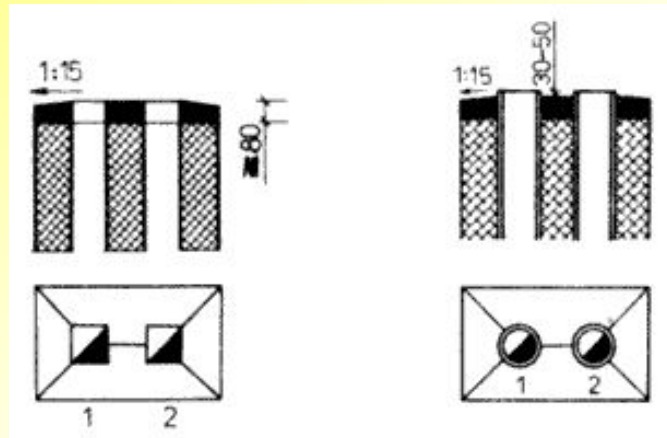
- **Vymetací otvor** – zřizuje se pokud nemůžeme komínové průduchy vymetat ze střechy. Zřizují se na půdě, přičemž délka komínového průduchu nad vymetacím otvorem nesmí být větší jak 6 m. Nejmenší rozměr vymetacího otvoru je 120x250 mm a musí být umístěn 800 až 1200 mm nad podlahou, která musí být nehořlavá.

Vymetací i vybírací otvor musí být uzavřen uzamykatelnými dvojitými dvířky betonovými nebo plechovými.

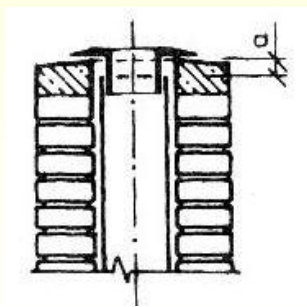


# Části komínů

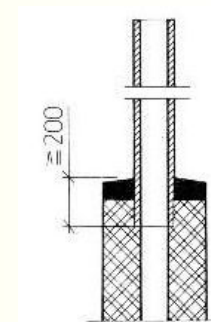
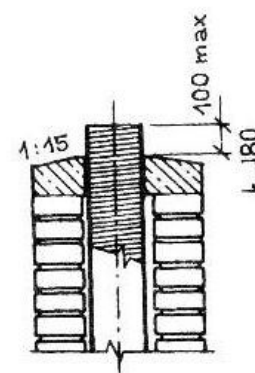
- **Komínové hlavy** - slouží k ukončování komínů nad střechou. Musí být opatřeny betonovou krycí deskou.



Komínový nástavec



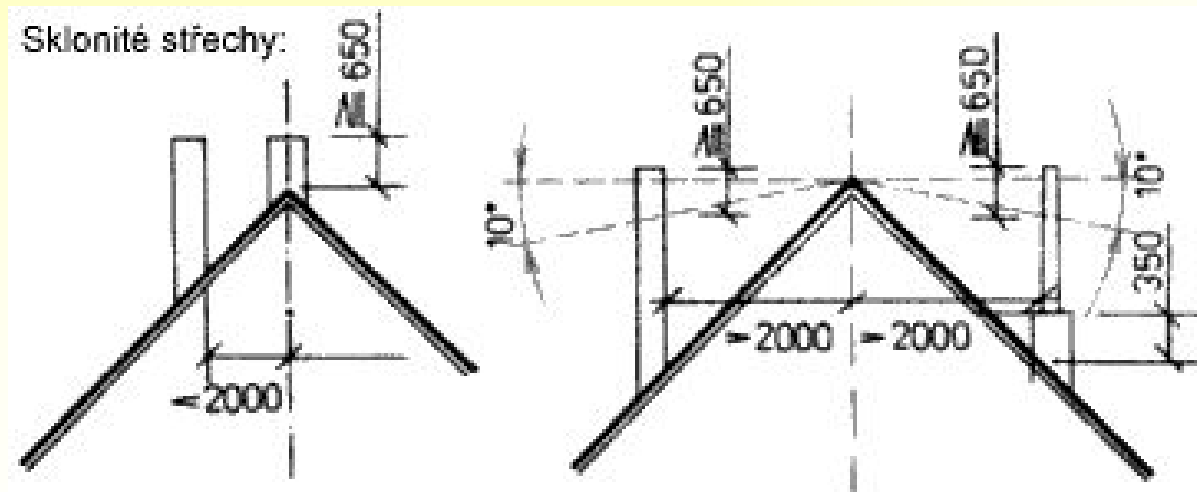
← Dilatace komínové vložky(a)  
Pružná vložka  
nevyžaduje dilataci →



# Minimální výšky komínů nad střechami

## Sklonitá střecha

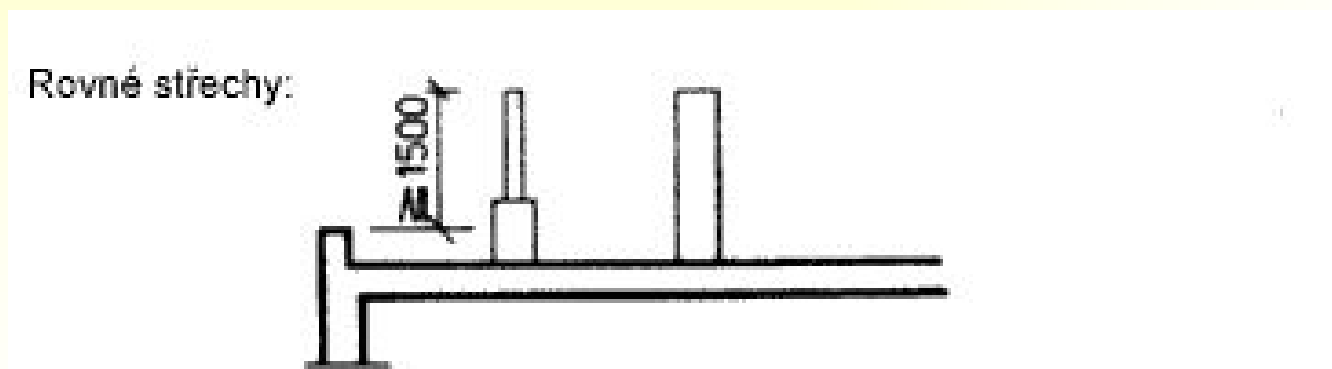
- vodorovná vzdálenost do 2 m od vrcholu, výška 650 mm nad vrcholem
- Vodorovná vzdálenost přes 2 m od vrcholu, výška 650 mm od návětrného úhlu  $10^\circ$



# Minimální výšky komínů nad střechami

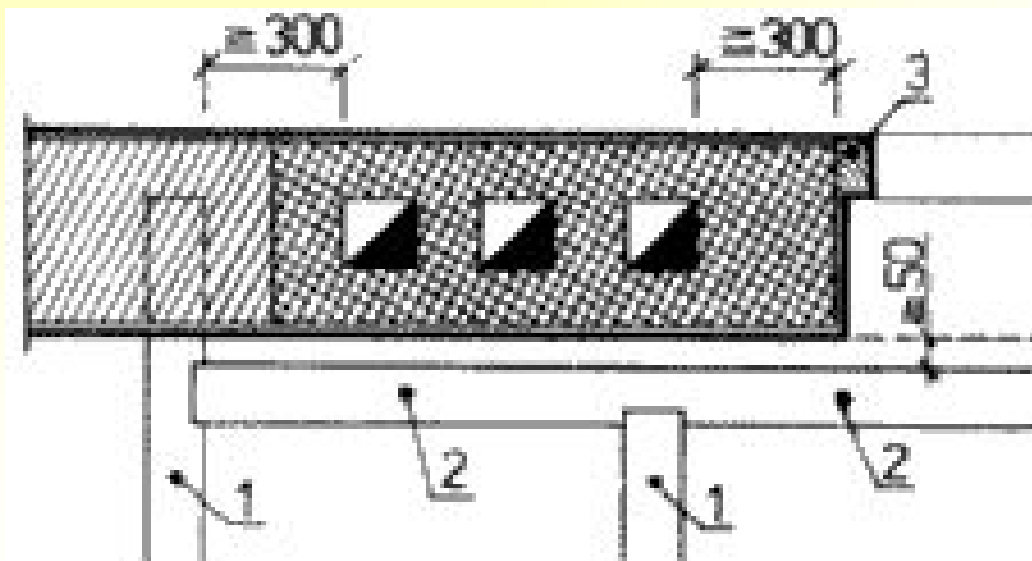
## Plochá střecha

- výška od horní strany atiky min. 1500 mm pro tuhá a kapalná paliva
- výška od horní strany atiky min. 1000 mm pro plynná paliva



# Minimální vzdálenosti hořlavých konstrukcí od komínu

- 1 – stropní trám
- 2 – výměna – prvek krovu
- 3 – dřevěná zárubeň



# Použitá literatura

- Nestle, Hans a kol. *Moderní stavitelství pro školu a praxi*: vydáno v roce 2005; 608 stran a 1425 obrázků; ISBN 80-86706-11-7
- Hájek a kol. *Pozemní stavitelství pro 1.ročník SPŠ stavebních*: vydáno v roce 2005 ; 6. přepracované vydání 200 stran a 220 obrázků
- [www.heluz.cz](http://www.heluz.cz)
- [www.schiedel.cz](http://www.schiedel.cz)