



Kraj Vysočina



# Téma: Nadpraží otvorů 2 pos1

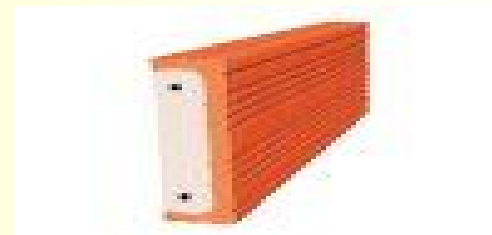
Vypracoval: Ing. Josef Charamza

TENTO PROJEKT JE SPOLUFINANCOVÁN EVROPSKÝM SOCIÁLNÍM FONDEM A STÁTNÍM ROZPOČTEM ČESKÉ REPUBLIKY.



# KERAMICKÉ PŘEKLADY

## 1. Keramické nosné překlady



## 2. Keramické ploché překlady



## 3. Nosný překlád se schránkou pro rolety a žaluzie



## Keramické překlady nosné

Keramické překlady se ukládají do cementové malty, nápis na boku překlady signalizuje správné uložení. Minimální tloušťka tepelné izolace je 90 mm.

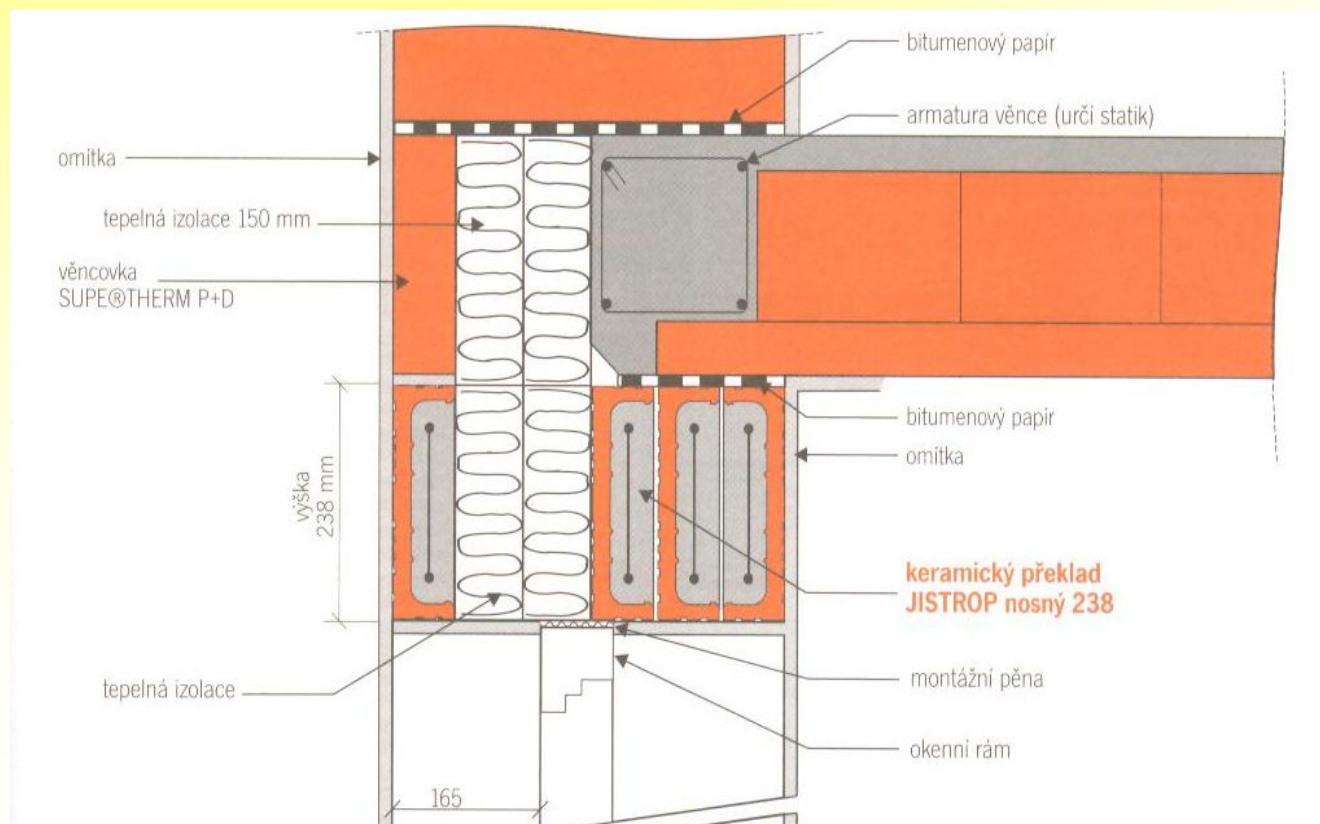
Překlady se ukládají po kusech ručně nebo se na zemi spojí celé nadpraží rádlovacím drátem a zdvihne se zdvihacím zařízením.

Délka uložení podle délky překlady 125 – 250mm.  
Délka překlady 1000 až 3500 mm



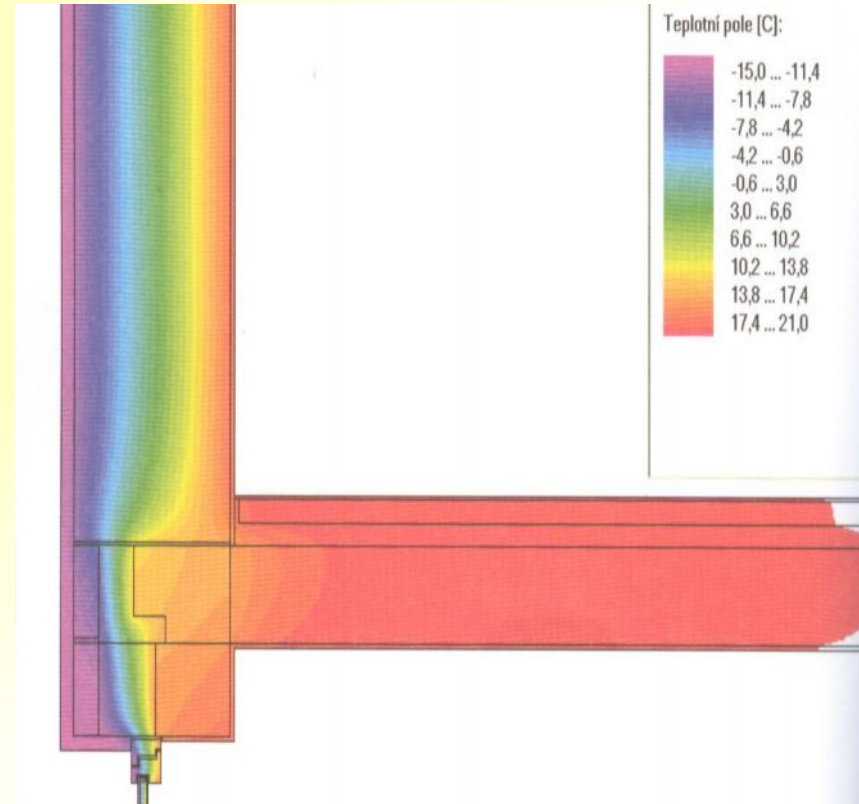
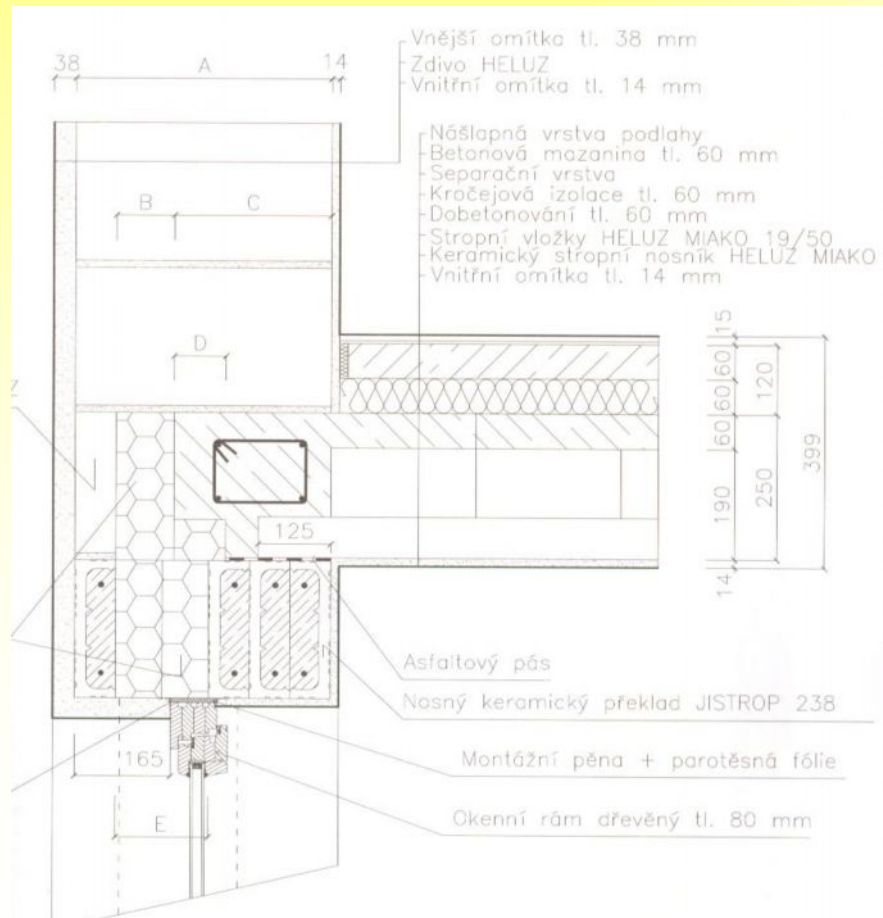
# Keramické překlady nosné

- Výhody:
- nemusí se podpírat
  - okamžitě se mohou zatížit
  - stejná výška jako tvárnice

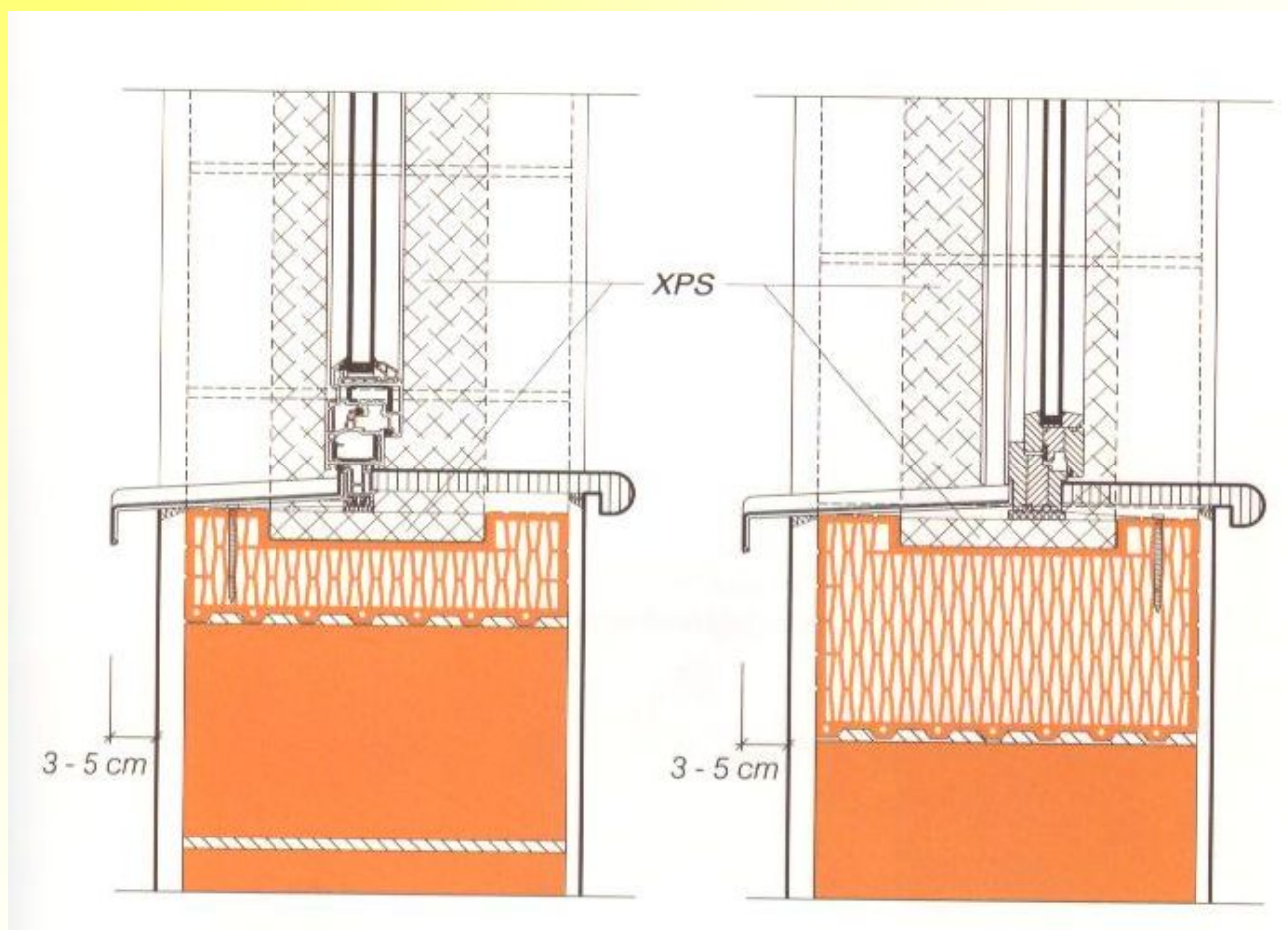


Detail  
nadpraží u  
stěny tl.  
440 mm

# Keramické překlady nosné



# Řešení parapetu

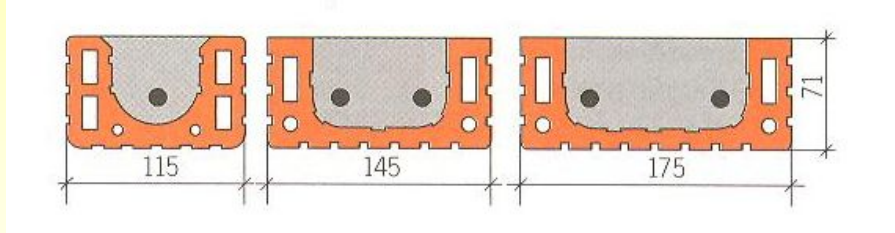


Použití poloviční a koncové tvárnice

# Keramické ploché překlady

Překlady se osazují do cementové malty tloušťky 10 mm, délka překlady 750 – 3000 mm

Překlady nejsou únosné samy o sobě ale musí se zajistit jejich spolupůsobení s nadezdívkou, či nadbetonávkou. **Při montáži se musí podepírat !**

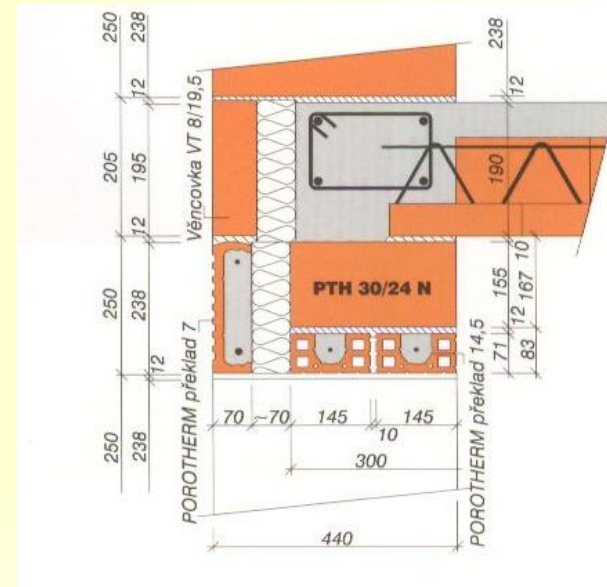
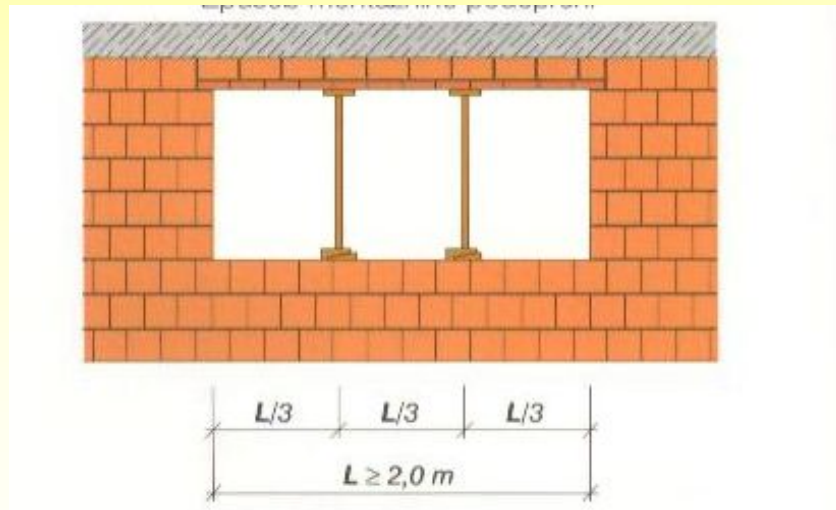


Základní rozměry

Překlady jsou připraveny na rovnoměrné zatížení a proto se musí všechny cihly nad překlady namaltovat bez ohledu na pera a drážky.

# Keramické ploché překlady

Způsob montážního podepření



Detail nadpraží

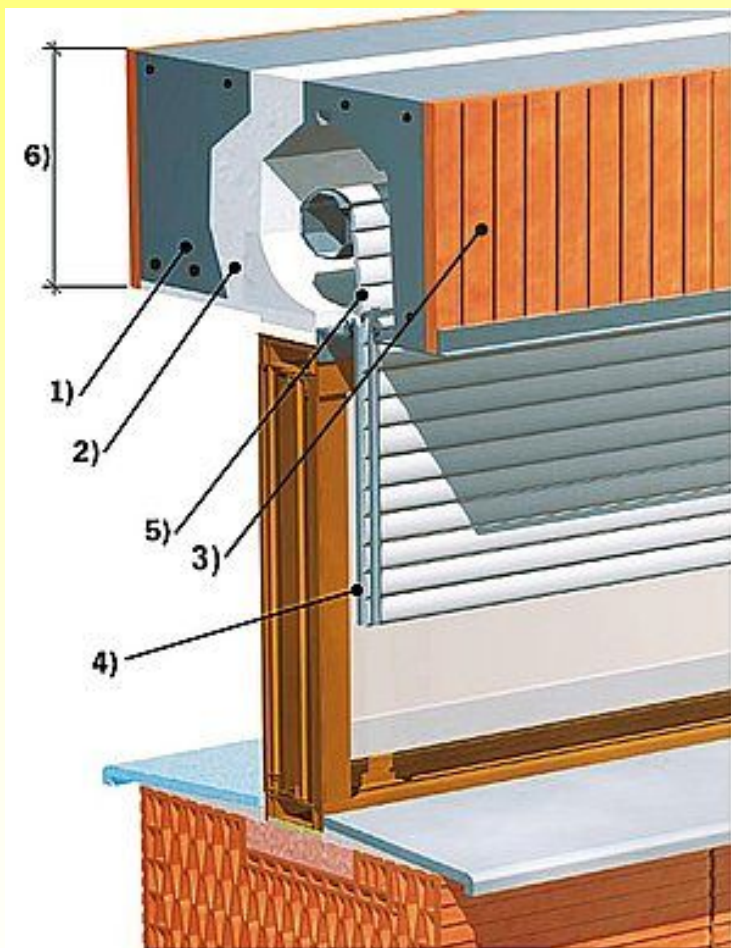


# Nosný překlad se schránkou pro rolety a žaluzie Heluz

- Jedná se o nosný překlad, který vytváří schránku pro rolety nebo žaluzie
- Vodící lišty jsou zapuštěny do zdiva, ovládání ruční nebo elektrické
- Délka překladů 1250 – 4250 mm, uložení 200 mm, šířka překladu je podle tloušťky zdiva

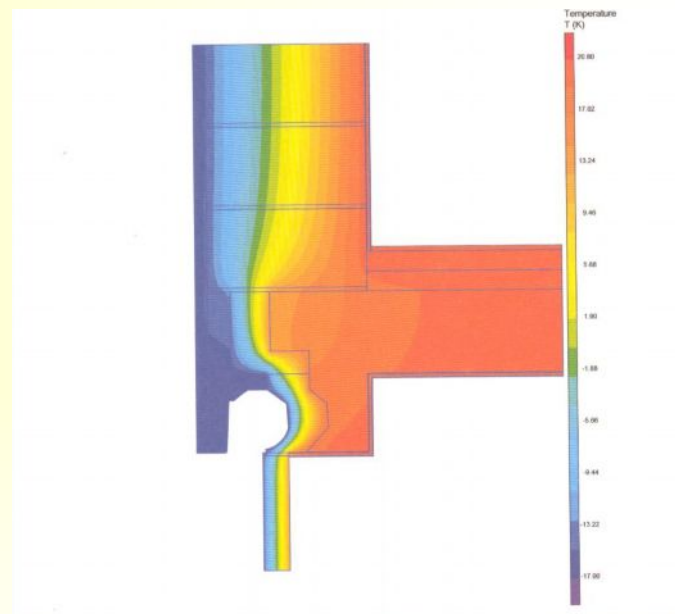
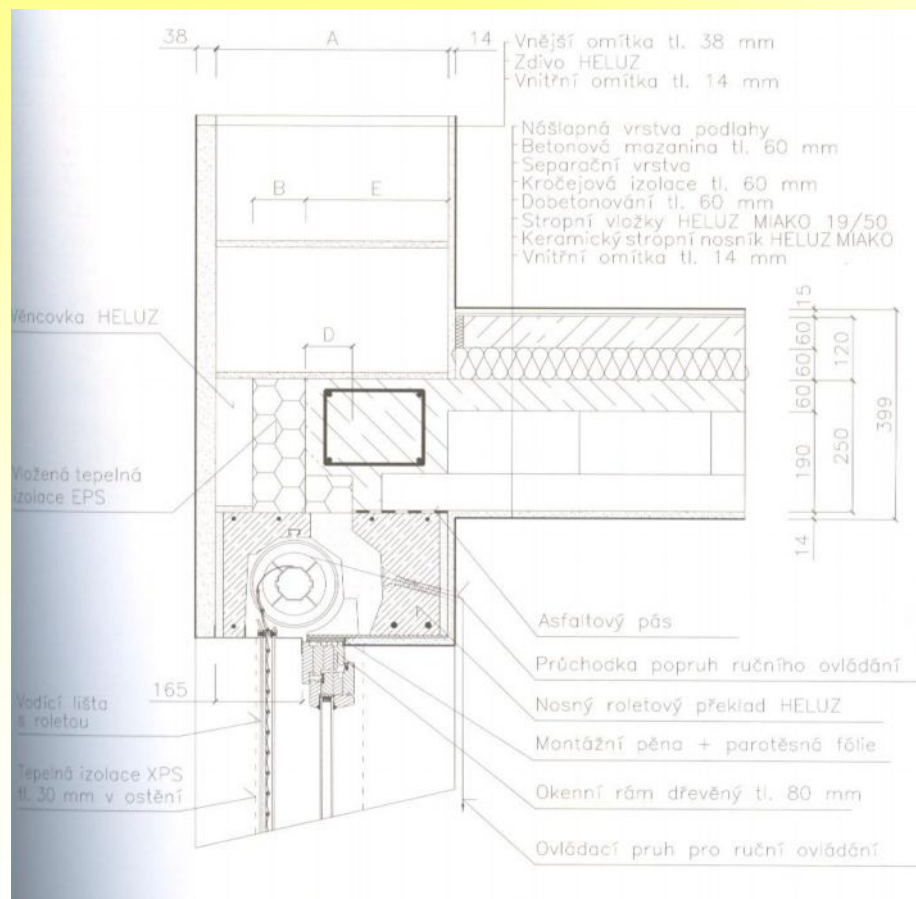


# Nosný překlad se schránkou pro rolety a žaluzie Heluz



- 1 – vnitřní nosná část (betonová)
- 2 – střední izolační část
- 3 – schránka pro žaluzii (roletu)
- 4 – vodící lišty
- 5 – roleta nebo žaluzie
- 6 – výška překladu

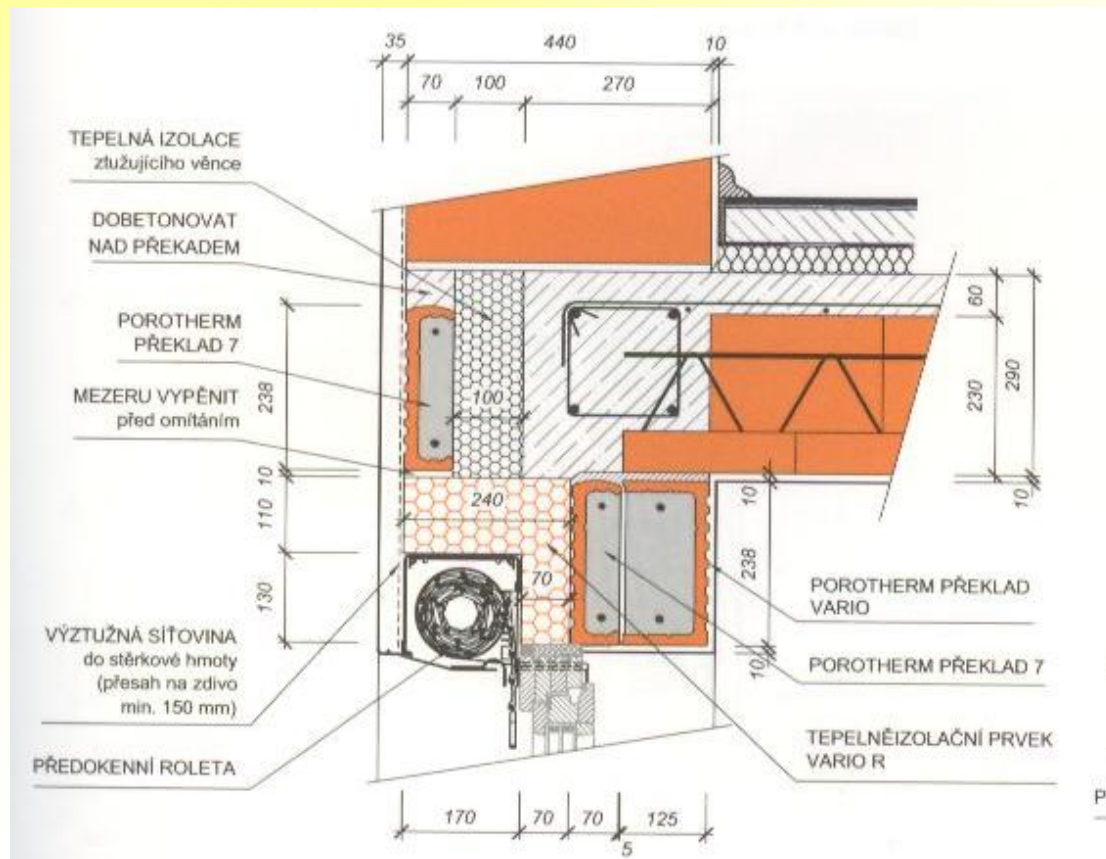
# Nosný překlad se schránkou pro rolety a žaluzie Heluz



# Porotherm překlady pro rolety a žaluzie

Překlad délky 1000 – 1750 mm, zdivo tl. 440 mm

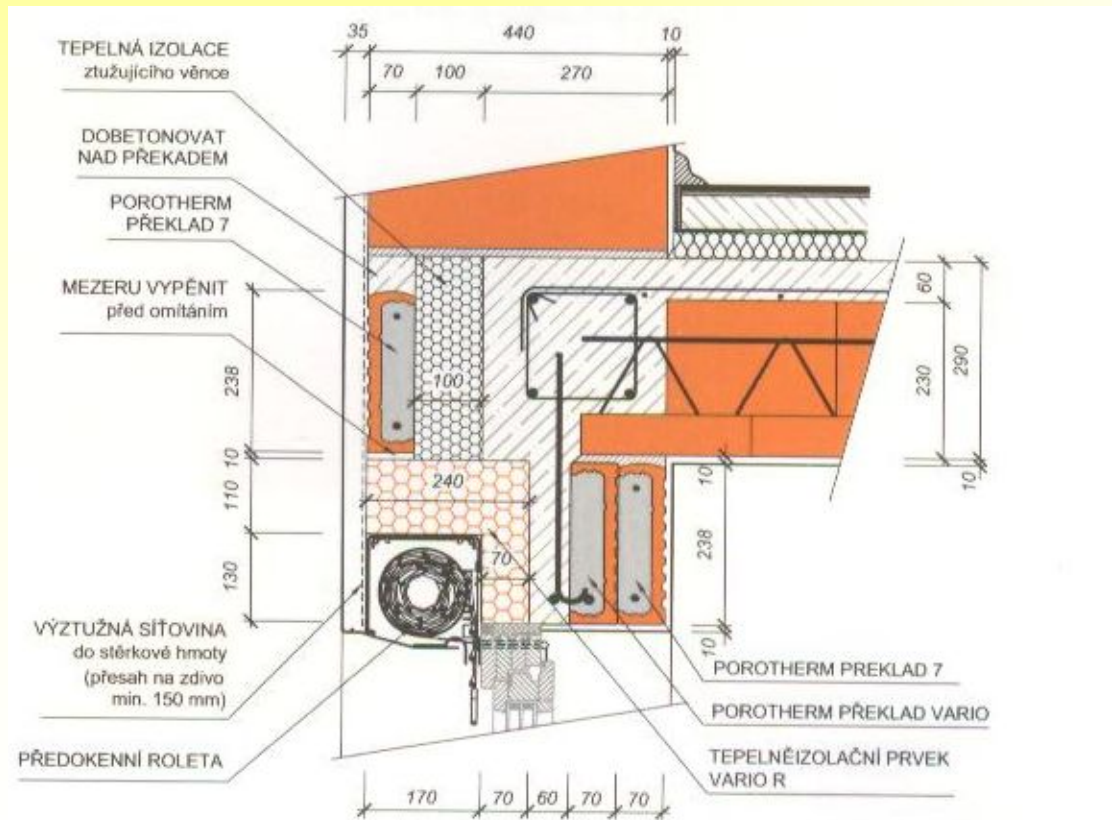
Konstrukce je samonosná



# Porotherm překlady pro rolety a žaluzie

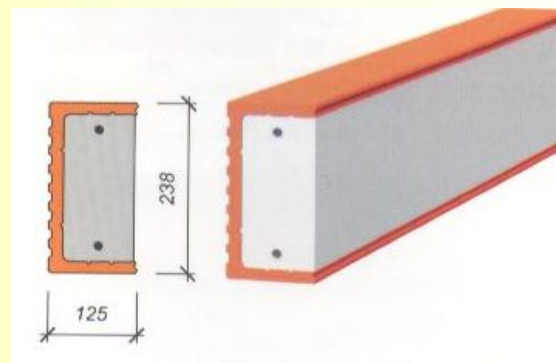
Překlad délky 2000 – 3250 mm, zdivo tl. 440 mm

Konstrukce musí být spřažena se ztužujícím věncem

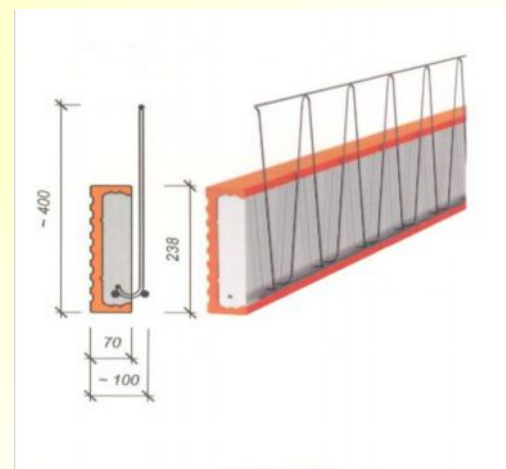


# Porotherm překlady pro rolety a žaluzie

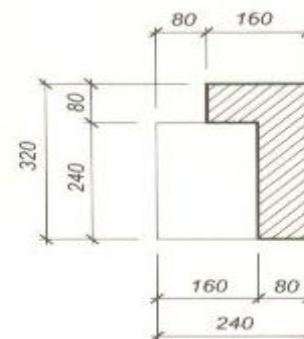
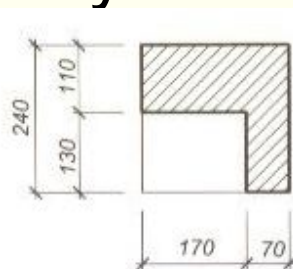
Speciální prvky:  
Porotherm překlád Vario  
- uložení 200 – 250 mm



Překlád pro spřažení s  
železobetonovým  
ztužujícím věncem

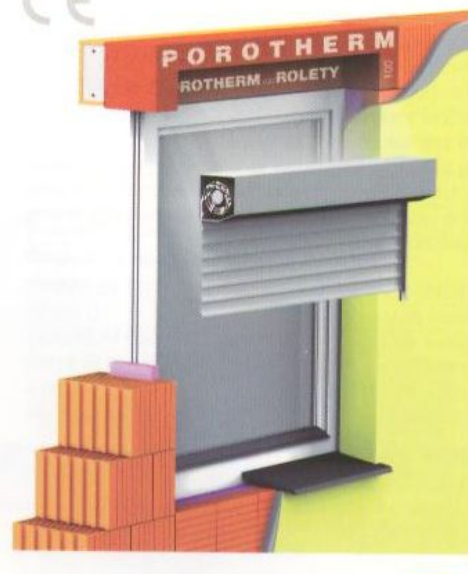
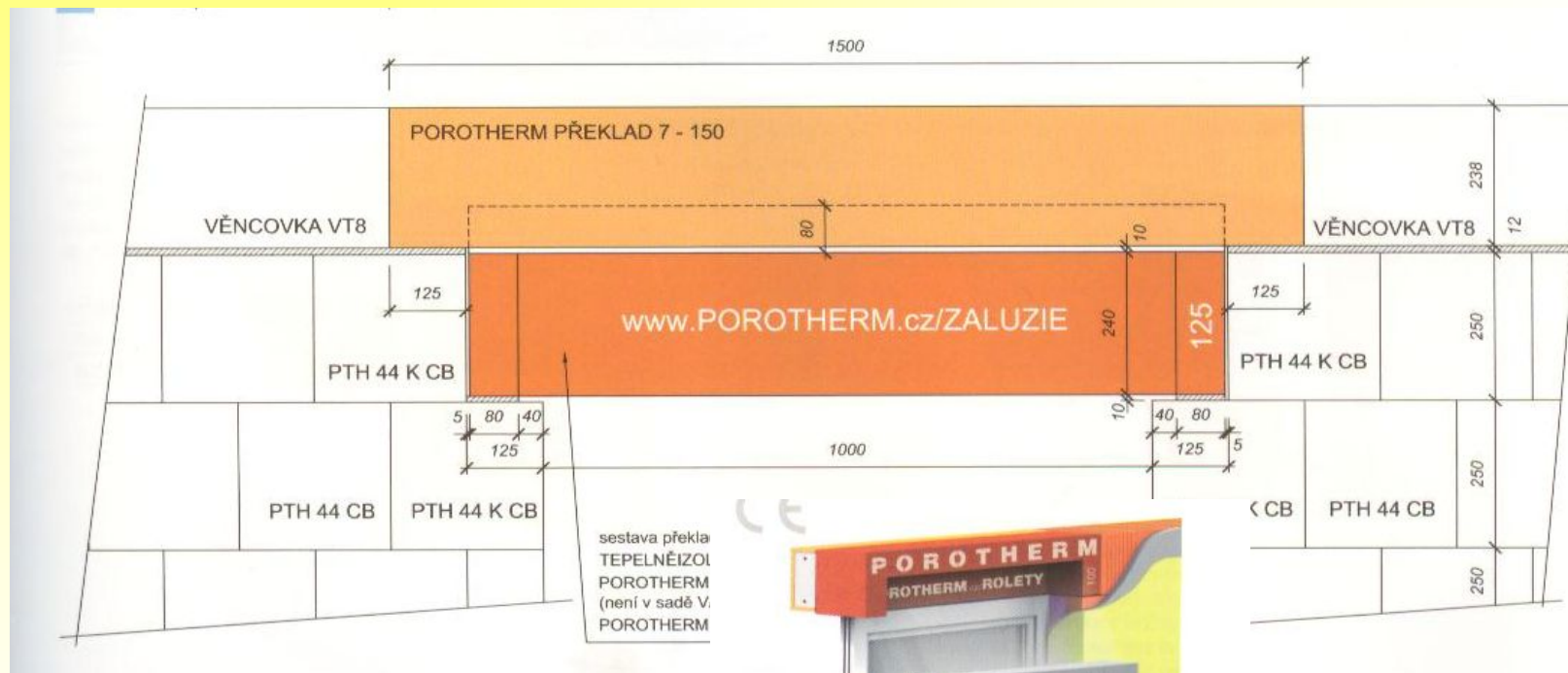


Tepelněizolační prvky  
Vario R a Z

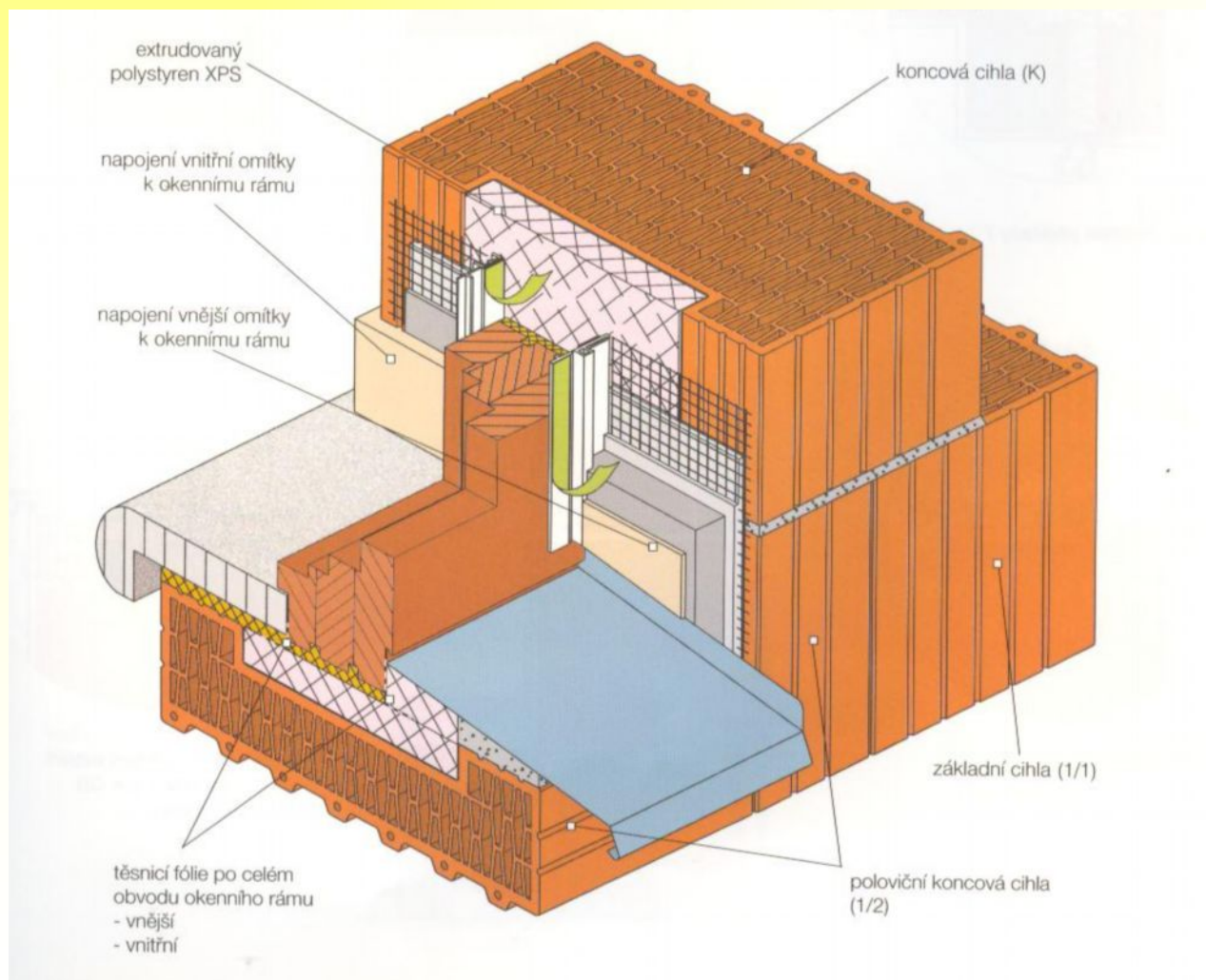


# Porotherm překlady pro rolety a žaluzie

## Sestava překladu Vario R pro světlost 1000 mm



# Detail použití připojovacích profilů u systému Porotherm, napojení omítek u okenního rámu





# Použitá literatura

- Nestle, Hans a kol. *Moderní stavitelství pro školu a praxi*: vydáno v roce 2005; 608 stran a 1425 obrázků; ISBN 80-86706-11-7
- Hájek a kol. *Pozemní stavitelství pro 1.ročník SPŠ stavebních*: vydáno v roce 2005 ; 6. přepracované vydání 200 stran a 220 obrázků
- [www.heluz.cz](http://www.heluz.cz)
- [www.porotherm.cz](http://www.porotherm.cz)