



Téma: Schodiště schodnicová

POS 2

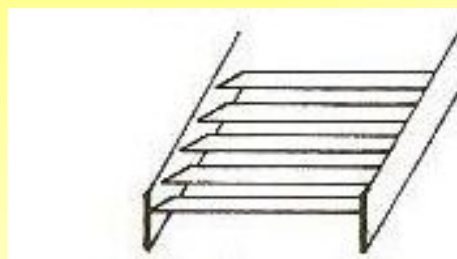
Vypracoval: Ing. Josef Charamza

TENTO PROJEKT JE SPOLUFINANCOVÁN EVROPSKÝM SOCIÁLNÍM FONDEM A STÁTNÍM ROZPOČTEM ČESKÉ REPUBLIKY.

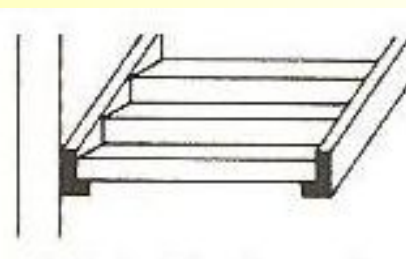


Schodnicová schodiště - typy

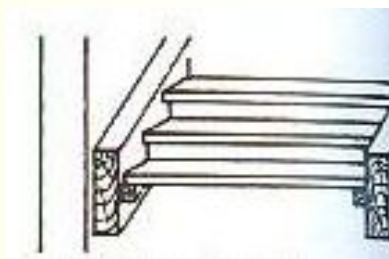
Schodišťové stupně podporované na obou koncích schodnicemi



Schodnice ocelová

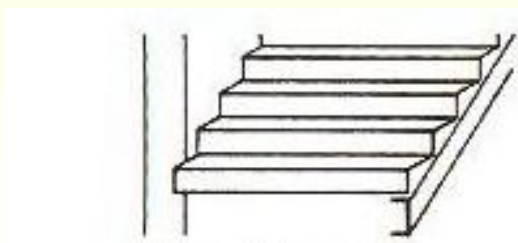


ŽB

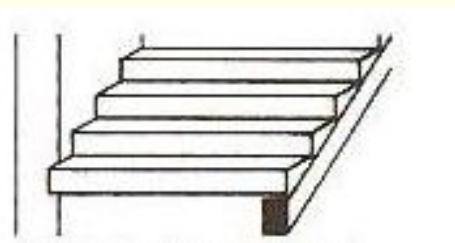


dřevěná

Schodišťové stupně podporované na jednom konci schodnicí a na druhém schodišťovou zdí



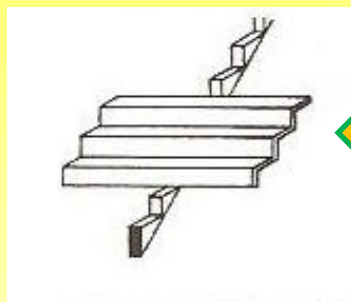
Schodnice ocelová



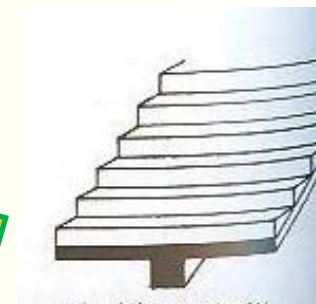
ŽB

Schodnicová schodiště - typy

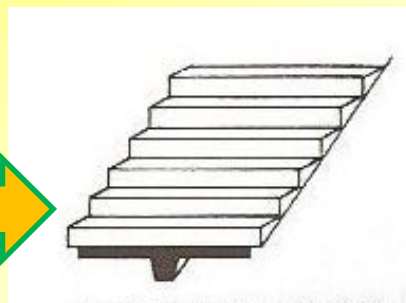
Schodišťové stupně uložené na jedné střední schodnici



Schodnice stupňovitě
zalomená

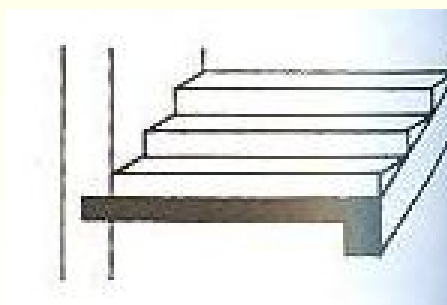


Schodnice s
krakorcovitě
vyloženou ŽB deskou



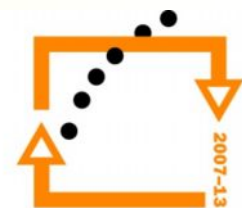
Schodnice s nosnou
ŽB deskou

Schodišťové stupně uložené na ŽB desce



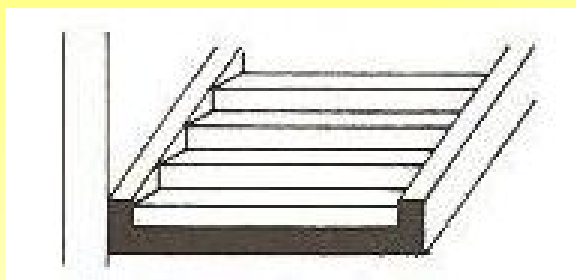
Schodnicová schodiště

- Nosnou část, která přenáší zatížení do podpor, tvoří tzv. schodnice. Schodnice jsou šikmé nosníky, které mohou být provedeny jako přímé, jednou či dvakrát zalomené. Jsou často spojeny s podestovými nosníky ve formě vetknutí nebo uložení. Schodišťové stěny pak mají funkci akustickou nebo protipožární. Schodnice mohou být kamenné, ŽB monolitické či prefabrikované, dřevěné nebo ocelové. Schodnice může být provedena jako jedna střední nebo dvě krajní. Schodnicová schodiště jsou nejčastějším typem dřevěných a kovových schodišť.



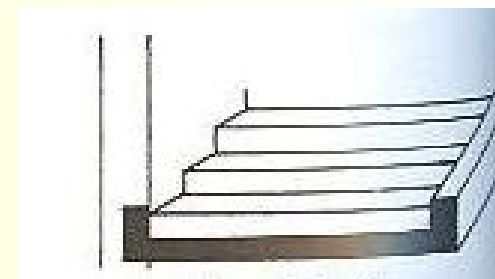
Schodnicová schodiště - typy

Schodišťové stupně uložené na ŽB desce vetknuté do schodnice

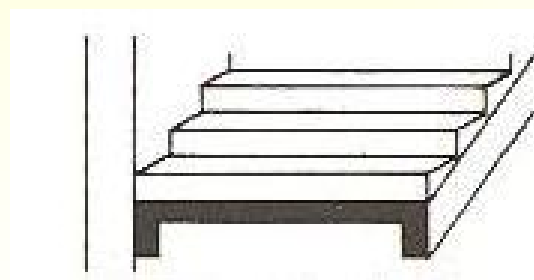


Schodnice obrácené nahoru

Schodnice uložená na schodišťové stěně



Schodnice obrácené dolů



Schodnicová schodiště ŽB prefa

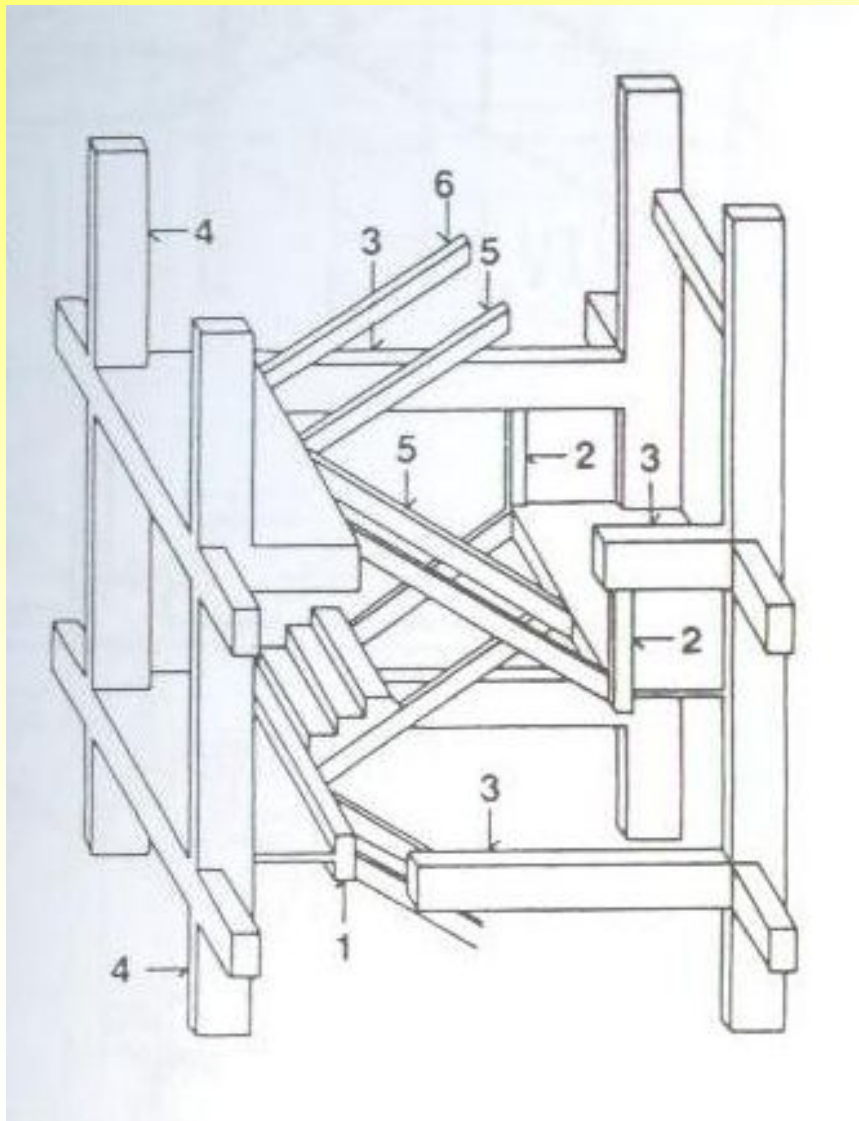


Schéma nosných prvků

1- podestový nosník

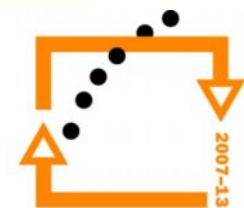
2- závěs podesty

3- rámová příčel

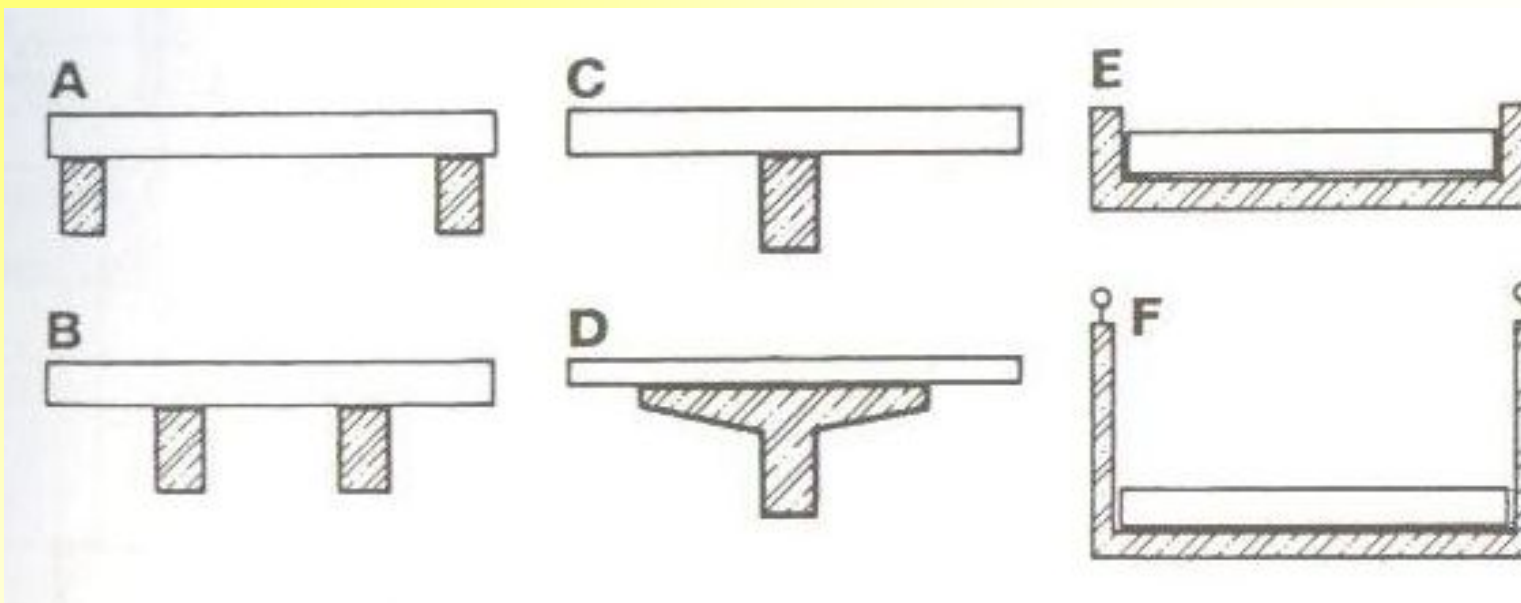
4- rámová stojka

5- vnitřní schodnice

6- vnější schodnice

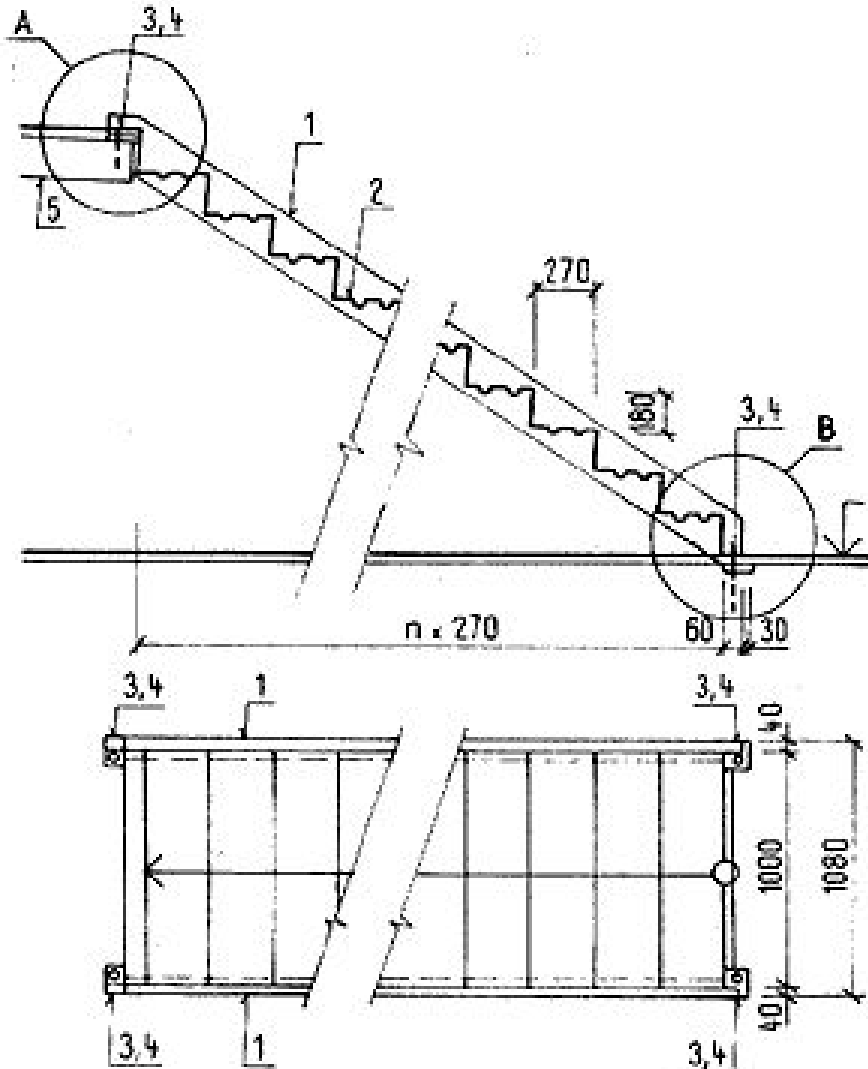


Schodnicová schodiště – provedení schodnic

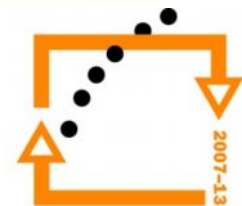


A – dolní, krajní schodnice, B- dolní mezilehlá schodnice
C- střední schodnice, D- střední schodnice s konzolami
E- horní schodnice, F- horní schodnice vytvářející zábradlí

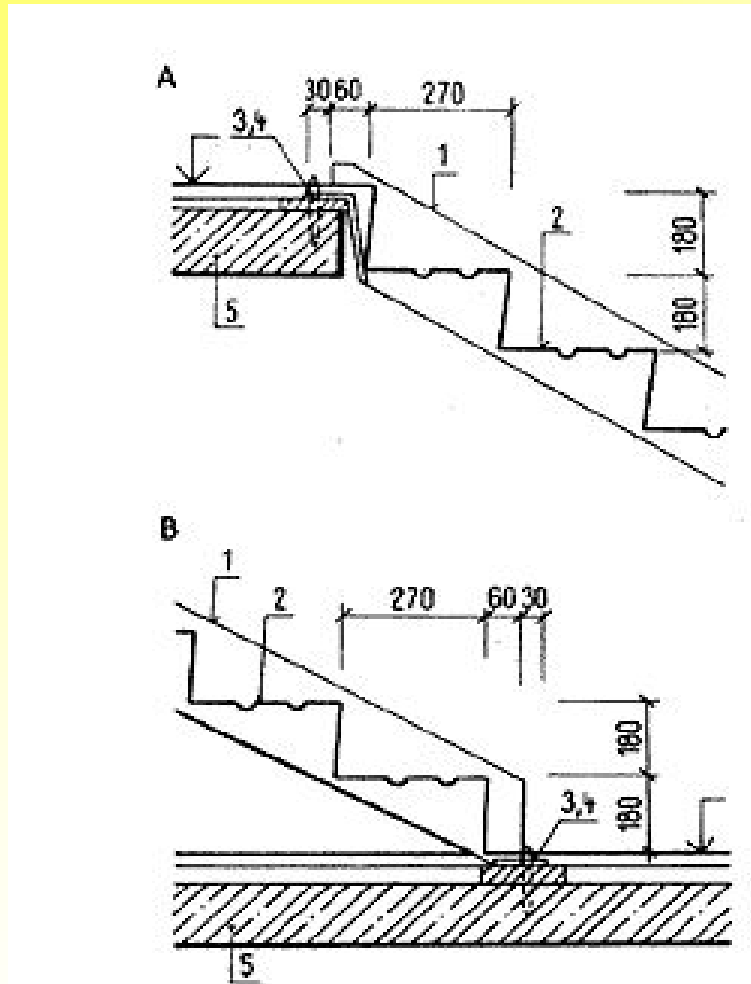
Schodnicová schodiště – ocelová



Půdorys a řez 1 - schodnice z ocelového plechu, 2 - stupně z ocelového plechu, 3 - dosedací patky zakotvené k nosné konstrukci nastřelovacími hřeby, 4 - podložka tlumící zvuk, 5 - nosná stropní konstrukce



Schodnicová schodiště – ocelová



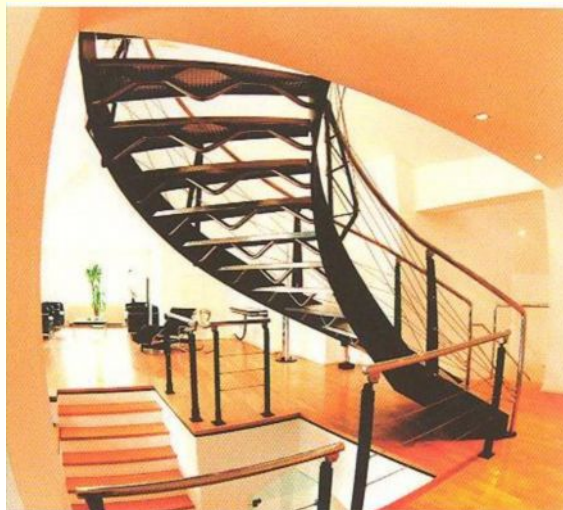
Schodnice jsou např. z lisovaného plechu, z páskové oceli, z válcovaných profilů nebo z trubek. Ke schodnicím jsou stupně obvykle pouze ve formě stupnic, (popř. podstupnic) přivařeny nebo přišroubovány.

Detaily – legenda viz předchozí snímek

Schodnicová schodiště – ocelová

Ocelové schodnice se většinou přivařují k podestovým ocelovým nosníkům. V místech uložení se zesilují úhelníky, pásnicovými přípojkamiStupnice jsou z ocelových roštů, rýhovaného plechu 4-8mm, který bývá na spodní straně vyztužen ocelovými úhelníky.

Tato schodiště jsou často opatřena pryžovými či dřevěnými deskami tak aby se snížila značná hlučnost schodiště.



Schodnicová schodiště – ocelová

Schodiště kruhové se dvěma schodnicemi

1,2 – ocelové schodnice

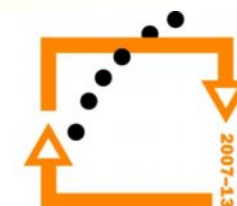
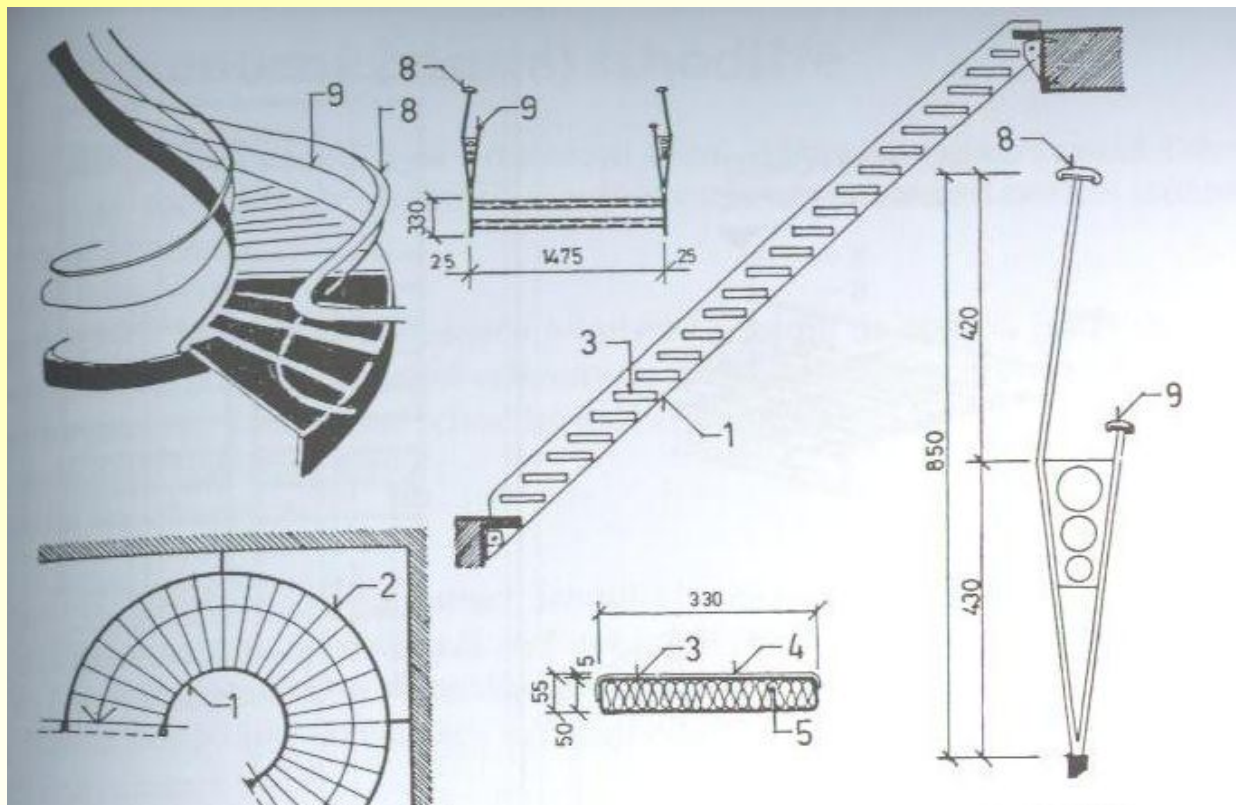
3- ocelový stupeň z plechu 1mm

4- přilepené pryžové obložení

5- minerální vlna

6- ocelový příklop, 7- pásová ocel 60x6mm,

8- madlo pro dospělé, 9- madlo pro děti



OP Vzdelávání
pro konkurenceschopnost

Schodnicová schodiště – ocelová

Schodiště kruhové se dvěma schodnicemi

1,2 – ocelové
schodnice

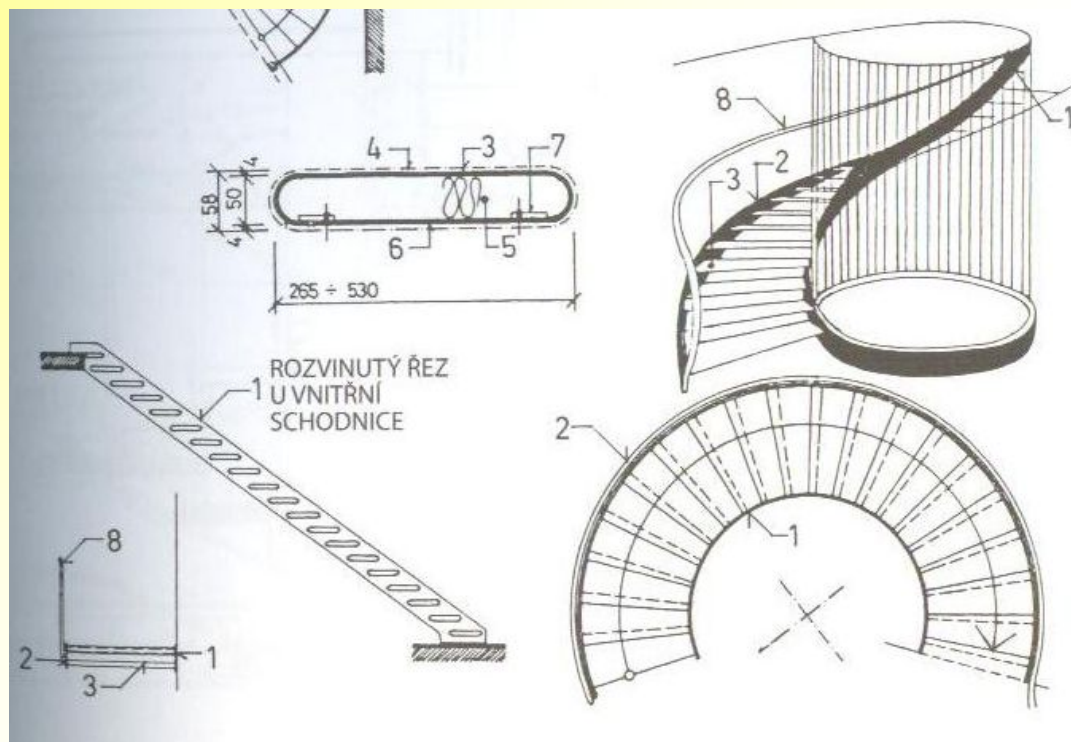
3- ocelový stupeň
z plechu 1mm

4- přilepené
pryžové
obložení

5- minerální vlna

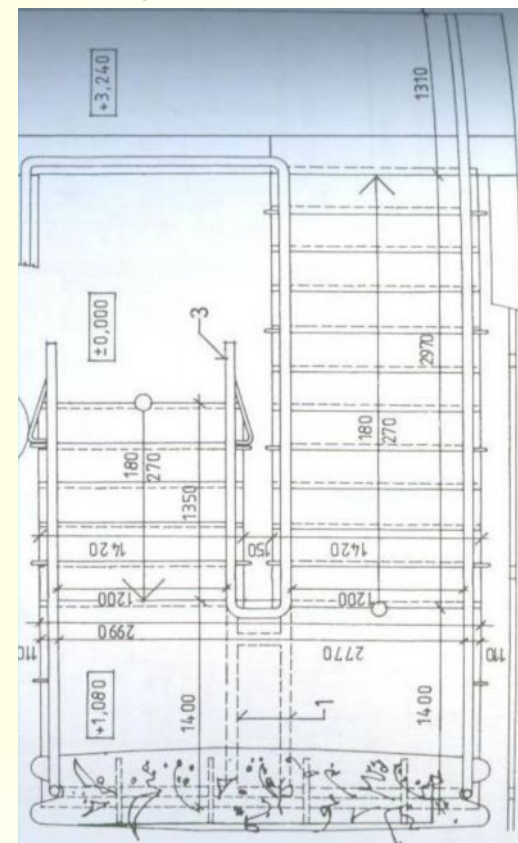
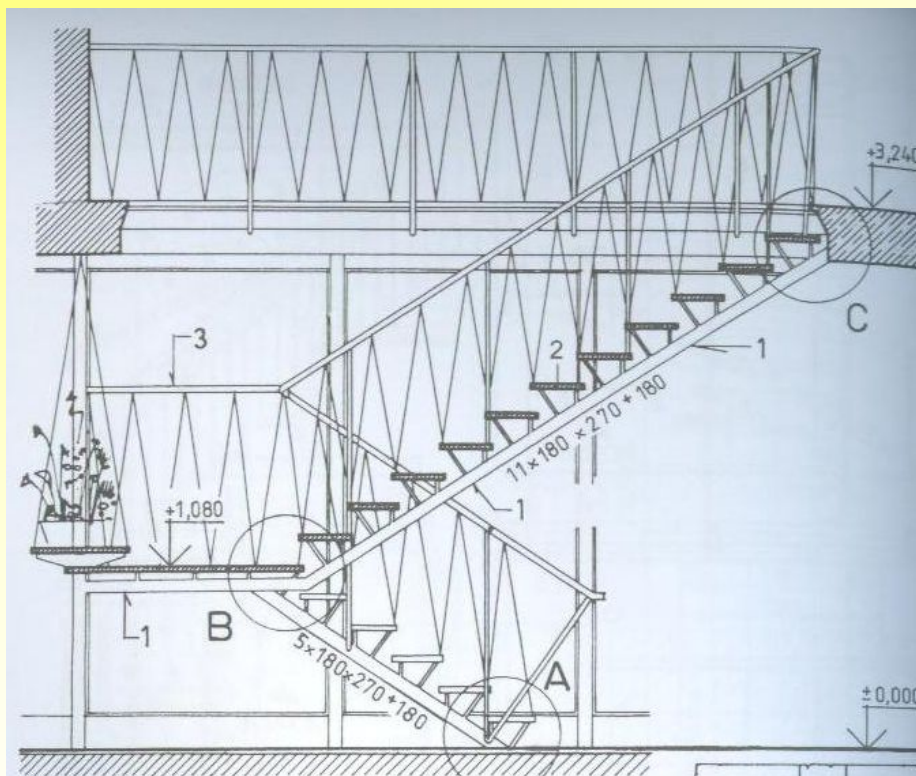
6- ocelový příklop, 7- pásová ocel 60x6mm,

8- madlo pro dospělé, 9- madlo pro děti

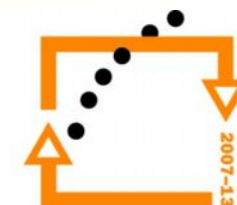


Schodnicová schodiště – ocelová

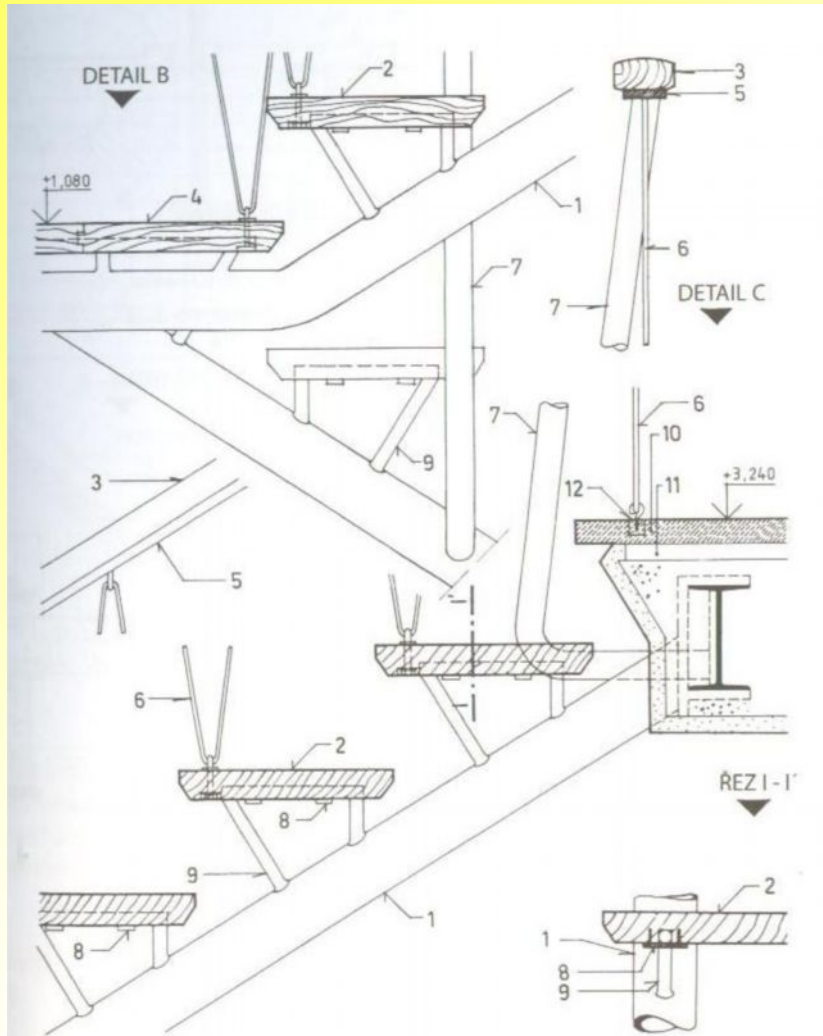
Dřevěné stupnice uložené na dvou ocelových schodnicích



- 1- ocelová spodní schodnice průměr 70 mm,
- 2- dubová stupnice tl.40mm, 3- madlo

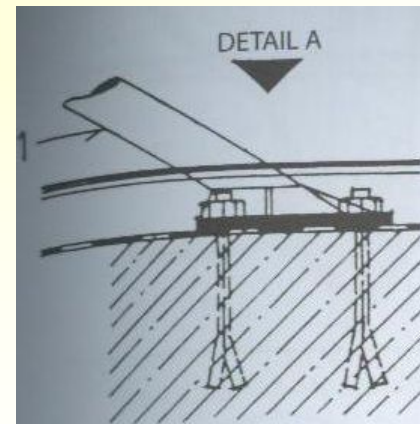


Schodnicová schodiště ocelová - detaily



- 4- mezipodesta tl.40mm,
- 5- pásová ocel 50x12mm,
- 6- kruhová ocel průměr 5mm,
- 7- sloupek trubka průměr 35mm,
- 8- upevňovací ocelová destička 50x20x6 mm,
- 9- ocel. trubka průměr 16mm,

10- mramorová stupnice, 11- lůžko z cementové malty, 12- zalití olovem



Úkoly

Ve skupinách vyhledejte na internetu

A – schodnicová schodiště ŽB

B – varianty schodišť s jednou střední schodnicí

C- varianty schodišť s jednou schodnicí a
uložením na zed'

D – schodnicová schodiště ocelová s dřevěnými
stupnicemi

E - varianty nosných konstrukcí u schodnicových
schodišť

Použitá literatura

- Nestle, Hans a kol. *Moderní stavitelství pro školu a praxi*: vydáno v roce 2005; 608 stran a 1425 obrázků; ISBN 80-86706-11-7
- Ing. Marie Sedláčková, Csc., Ing. Eva Škrabalová *Schodiště*: vydáno v roce 2008 ; ISBN 978-80-7366-121-2
- Hykš Pavel, Gieciová Mária *Schodiště, rampy, žebříky* vydáno v roce 2008, ISBN 978-80-247-2688-5
- www.pozemni-stavitelstvi.wz.cz