



Kraj Vysočina



Téma: Schodiště schodnicová – dřevěná pos 2

Vypracoval: Ing. Josef Charamza

TENTO PROJEKT JE SPOLUFINANCOVÁN EVROPSKÝM SOCIÁLNÍM FONDĚM A STÁTNÍM ROZPOČTEM ČESKÉ REPUBLIKY.



Dřevěná schodiště

- Dřevěná schodiště se používají zvláště v rodinných domech, rekreačních chatách a chalupách. Dřevěné schodiště se nejčastěji vestavují do hal nebo obytných místností, takže jsou součástí těchto prostorů, v nichž mohou být velmi dobře dispozičně i architektonicky využita.



Dřevěná schodiště

Minimální šířka ramene je 900 mm. Použité dřevo - smrkové, borové, modřínové nebo dubové - z tvrdého dřeva se dělají zejména stupnice. Povrchová úprava se volí podle použitého druhu dřeva, schodiště z měkkého dřeva se mohou natírat krycími barvami, nejčastěji se však na měkké i tvrdé dřevo používají nátěry transparentní.

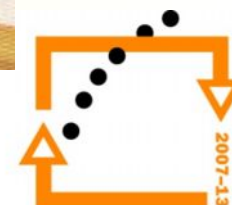


OP Vzdelávání
pro konkurenceschopnost

Dřevěná schodiště - konstrukce

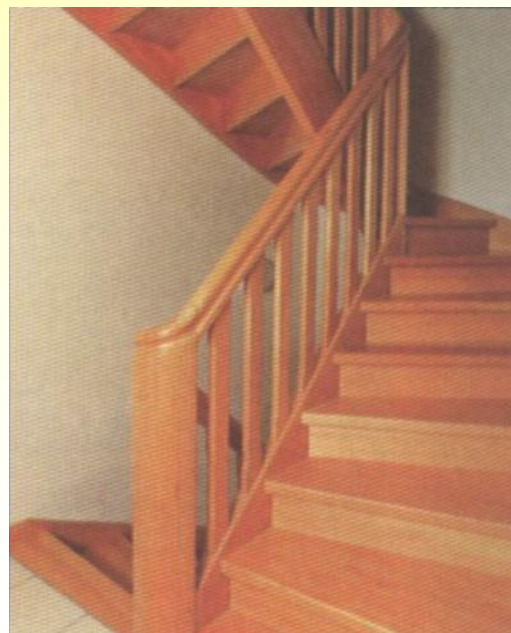
Nejpoužívanější je schodnicové schodiště přímé nebo křivočaré (jednoramenné nebo dvouramenné)

Další možnosti - točité vřetenové schodiště, zavěšené schodiště, žebříkové (pomocné) schodiště



Dřevěné schodiště schodnicové

Schodnice přímých ramen se provádějí z fošen o tl. 40 až 80 mm a o výšce min. 200 až 250 mm (dle šířky a délky ramene). Stupně jsou provedeny buď stupnicemi s podstupnicemi, nebo pouze stupnicemi. Stupnice mají tloušťku 40 mm a se schodnicí se spojují na drážku, nebo se ukládají na latě přišroubované ke schodnicím.



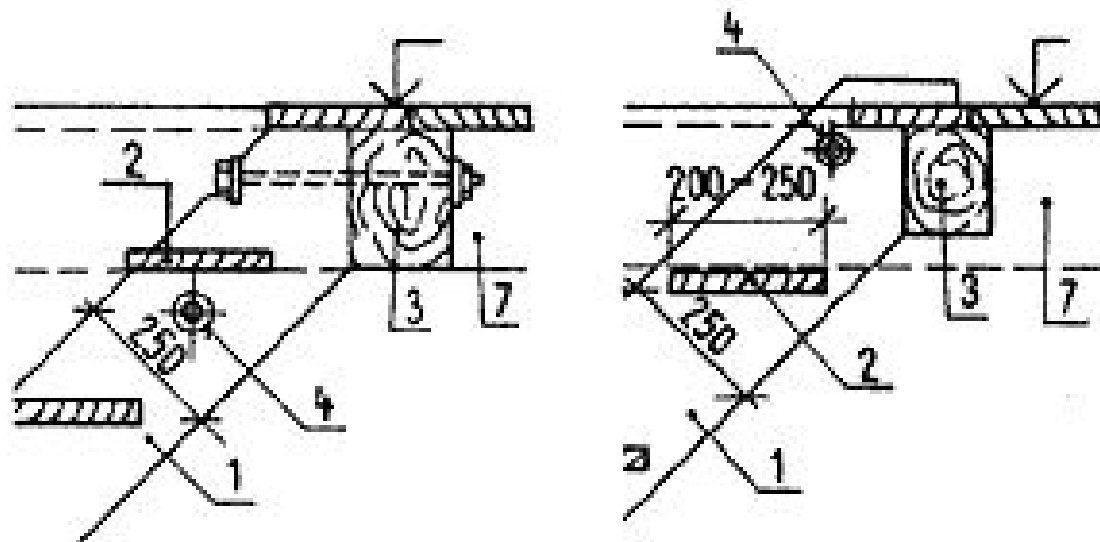
Dřevěné schodiště schodnicové

Proti vybočení se ramena stahují ocelovými táhly o průměru 10 -14 mm (ve vzdálenosti max. 1500mm). Schodnice se osazují ve spodní části opřením o pevný práh nebo zabetonovanou kotvou, v horní části se šroubují ke stropnici nebo k podestovým nosníkům svorníky. Pokud je schodiště přistaveno k nosné stěně, kotví se schodnice do této stěny (od komínového zdiva musí být schodnice oddělena vložkou z nehořlavého materiálu).

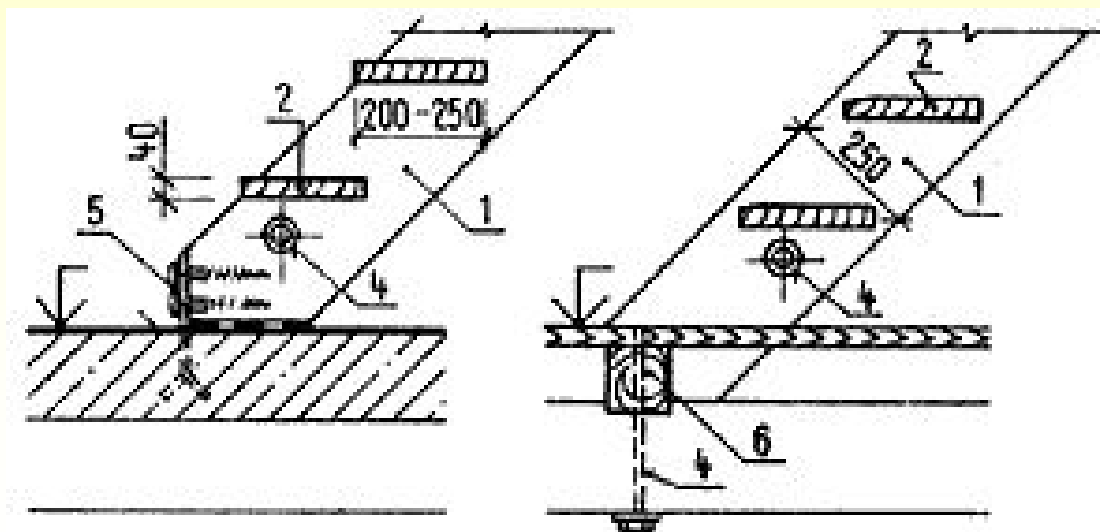
Dřevěná schodiště jsou většinou prostorově úsporná a tak pro stěhování větších předmětů se doporučuje použít vyjímatelné zábradlí.



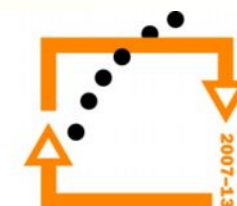
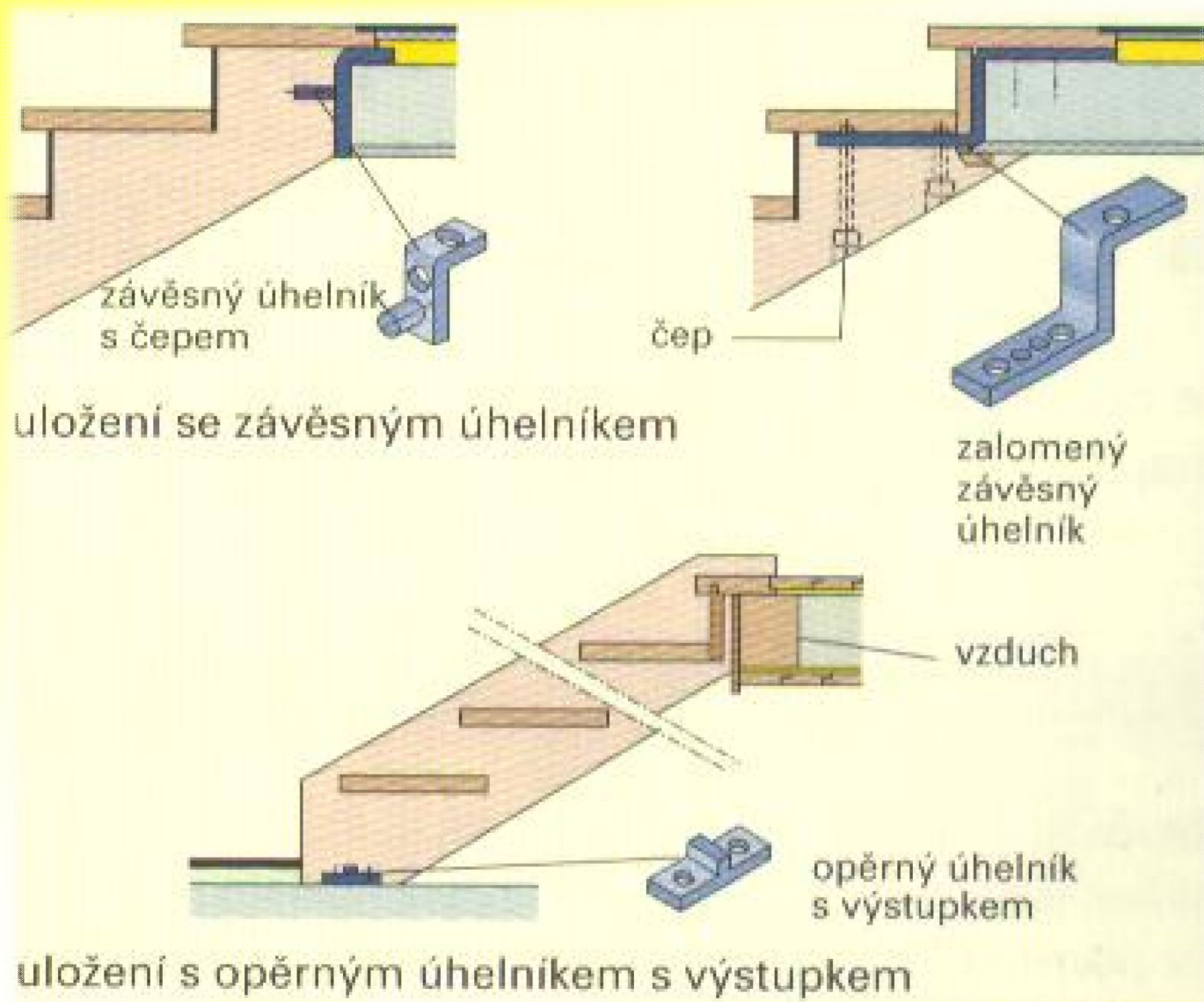
Zakotvení a zajištění schodnic



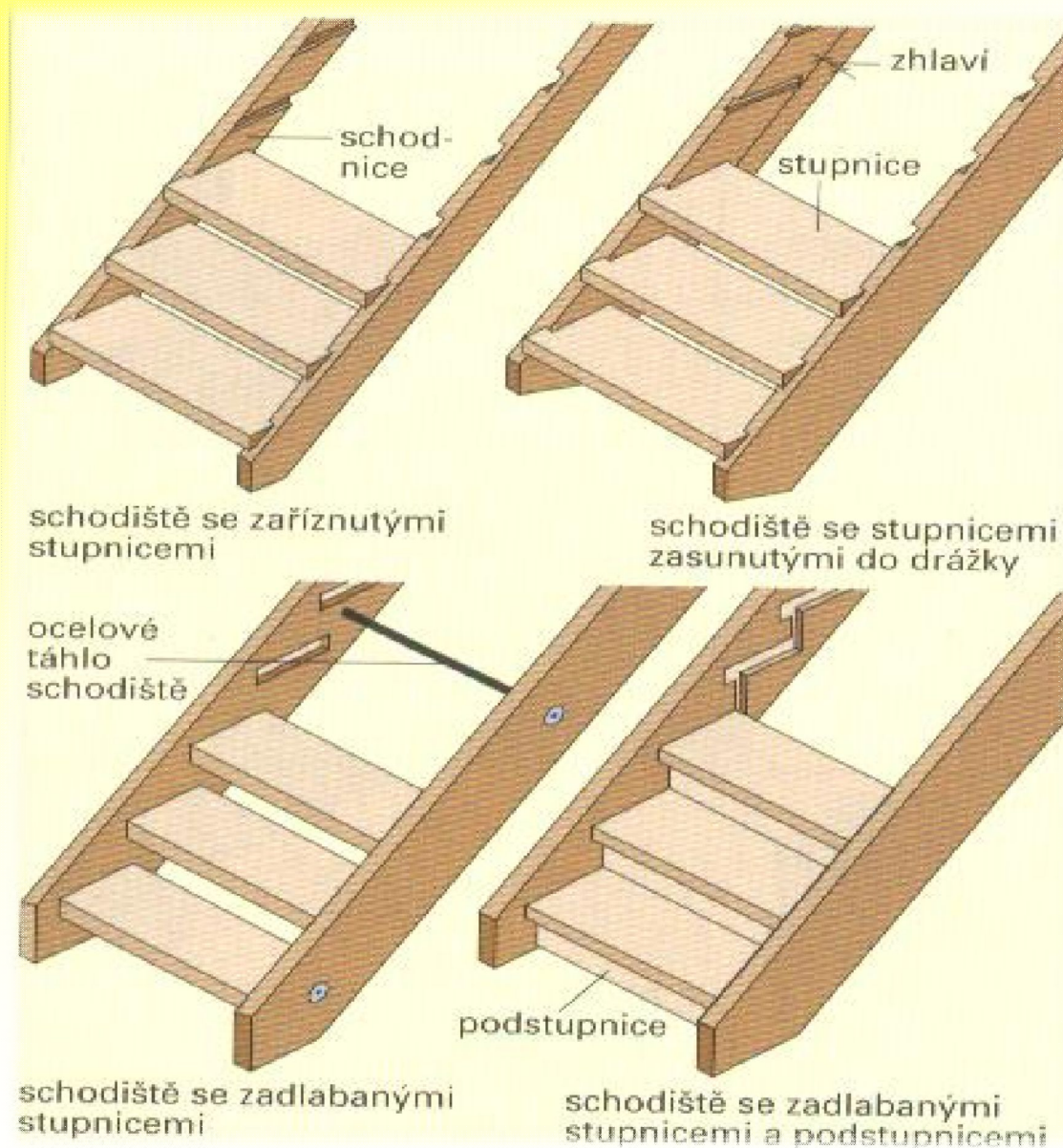
- 1- schodnice
- 2- stupeň
- 3- výměna
- 4- svorník
- 5- ocelová kotva
- 6- práh
- 7- stropnice



Uložení schodnic

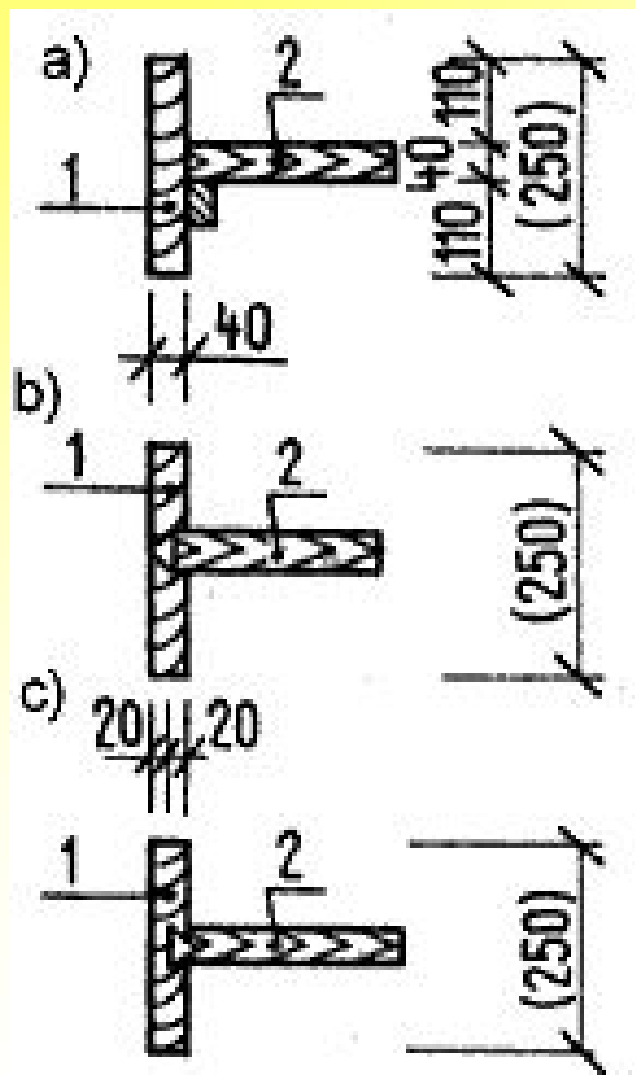


Nosné fošnové schodnice



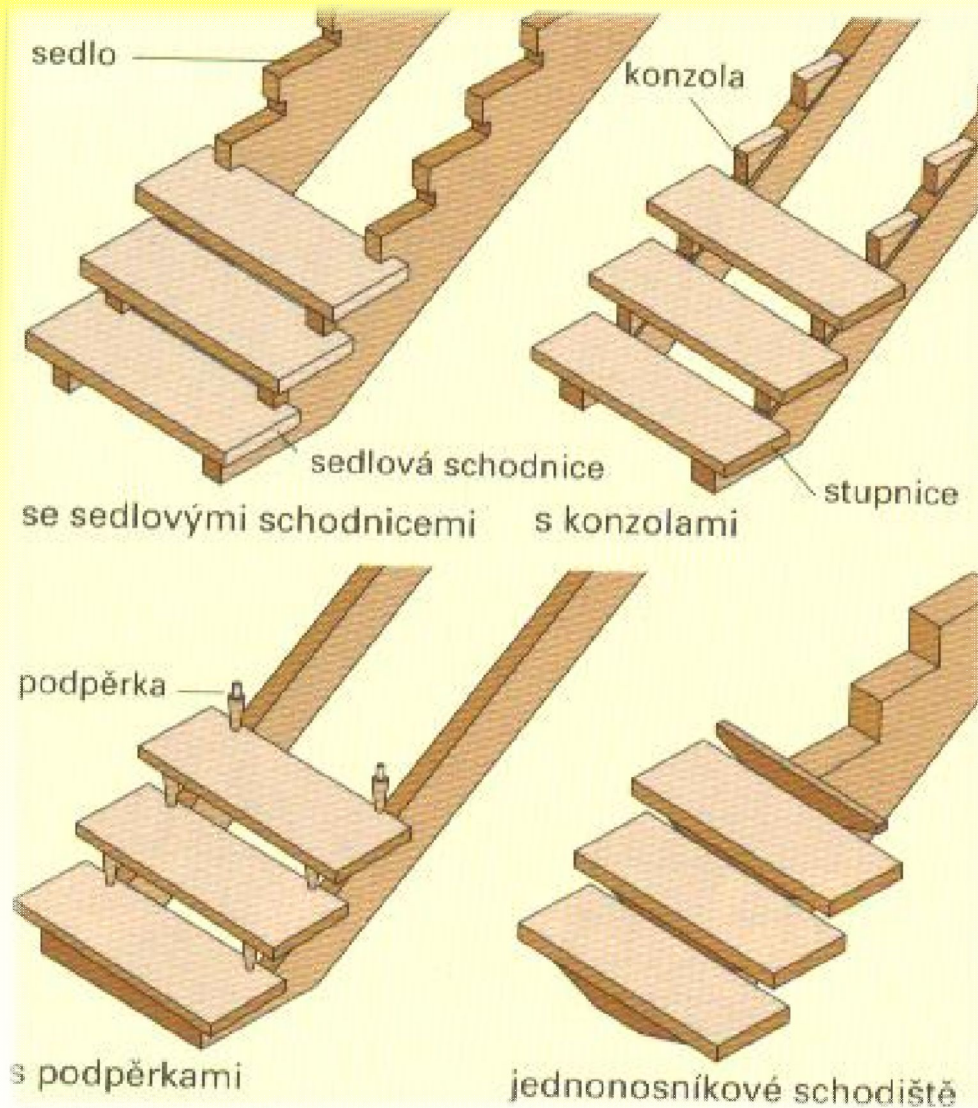
Spojení stupnic a schodnic

Varianty spojení stupnice a schodnice



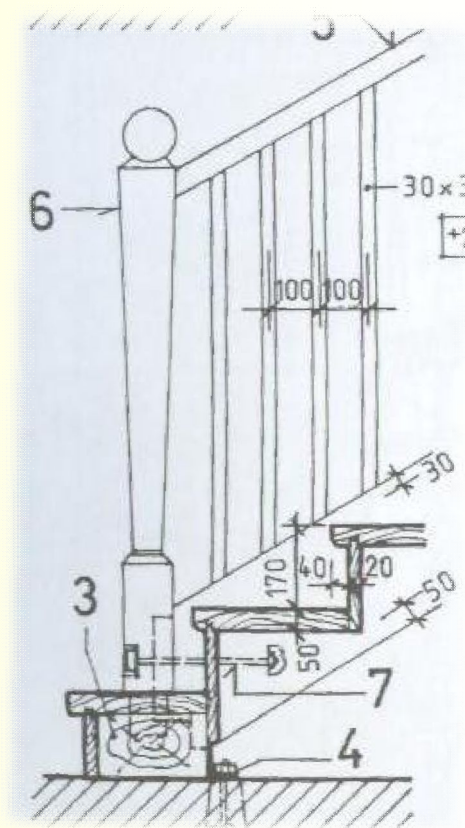
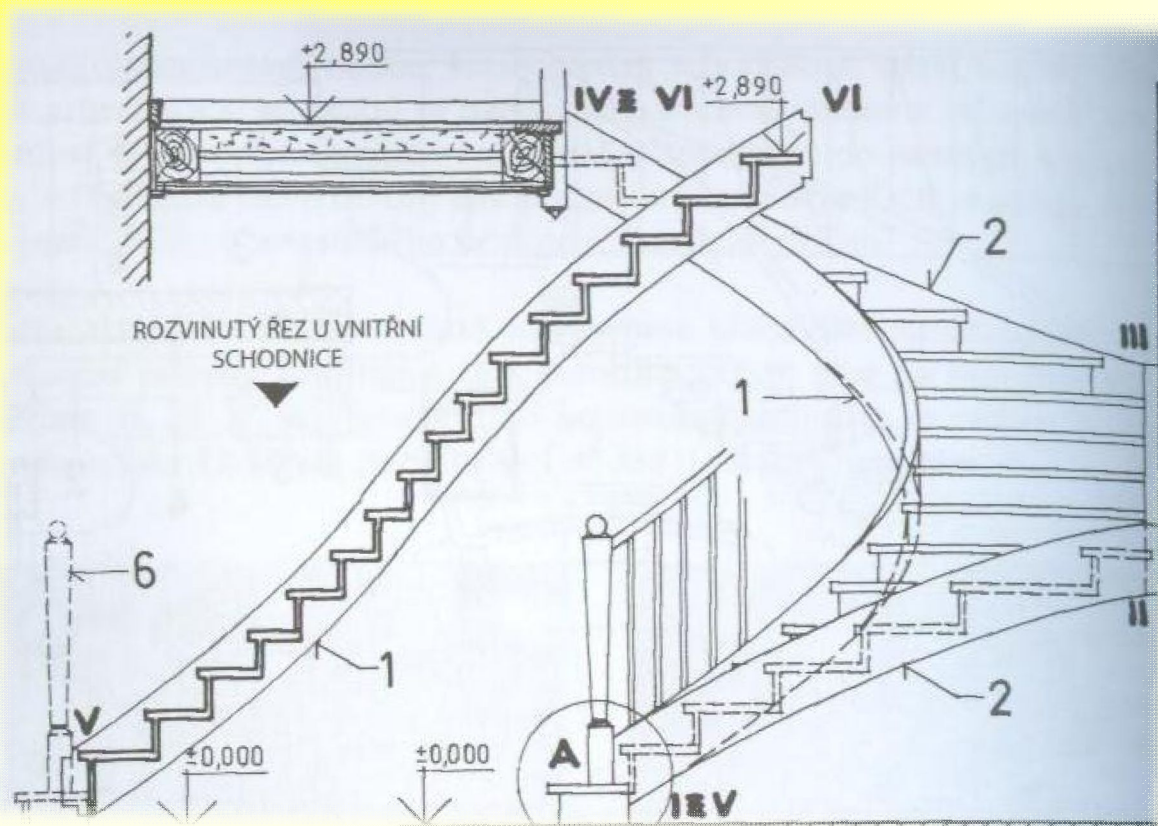
- a.) Osazení na latě
 - b.) Osazení zapuštěním stupnice
 - c.) Osazení na rybinu
- 1- schodnice
2- stupnice

Sedlové schodnice

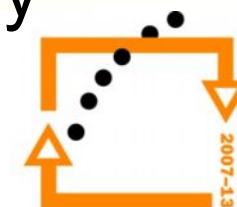


Schodnice jsou prováděny jako vyříznuté podle schodišťových stupňů. K podepření můžeme použít podpěrky nebo nosné zábradlí.

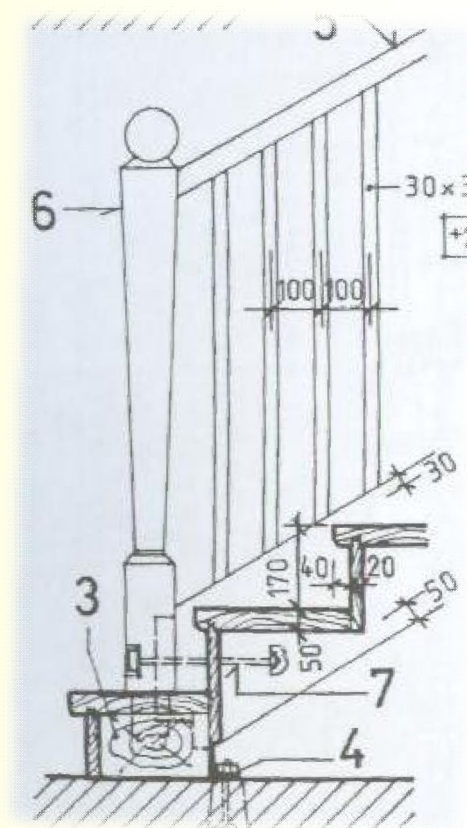
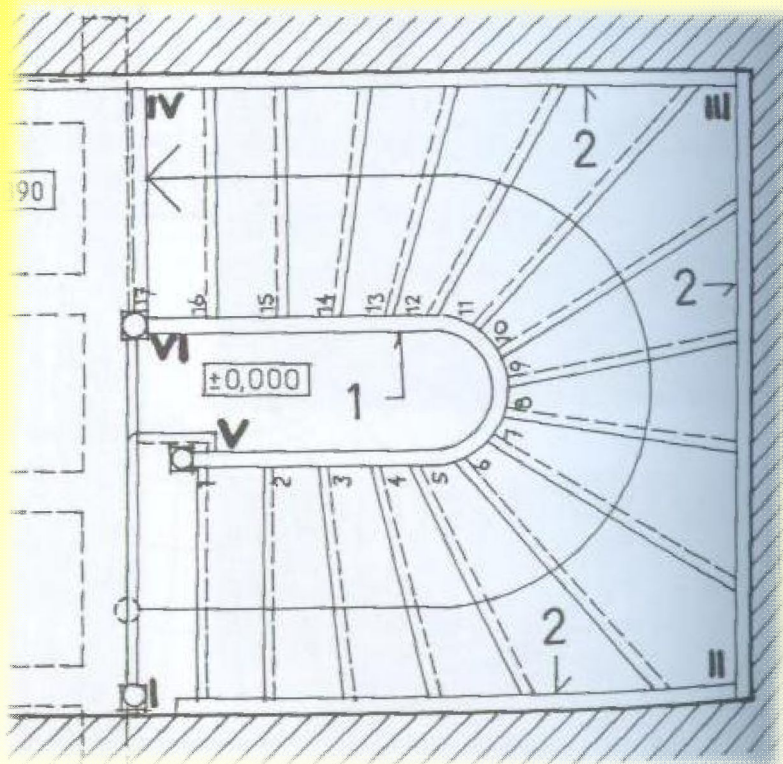
Schodiště se dvěma bočními schodnicemi



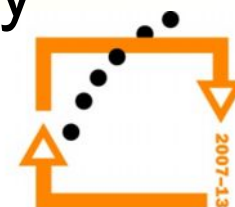
1,2- schodnice, 3- plný stupeň, 4- kotvení nástupního stupně, 5- dřevěné madlo 60x50mm, 6- dřevěný sloupek 100x100mm, 7- svorní s podložkami



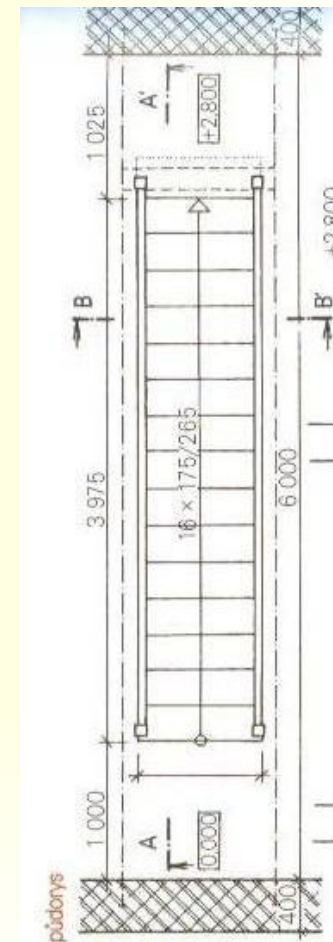
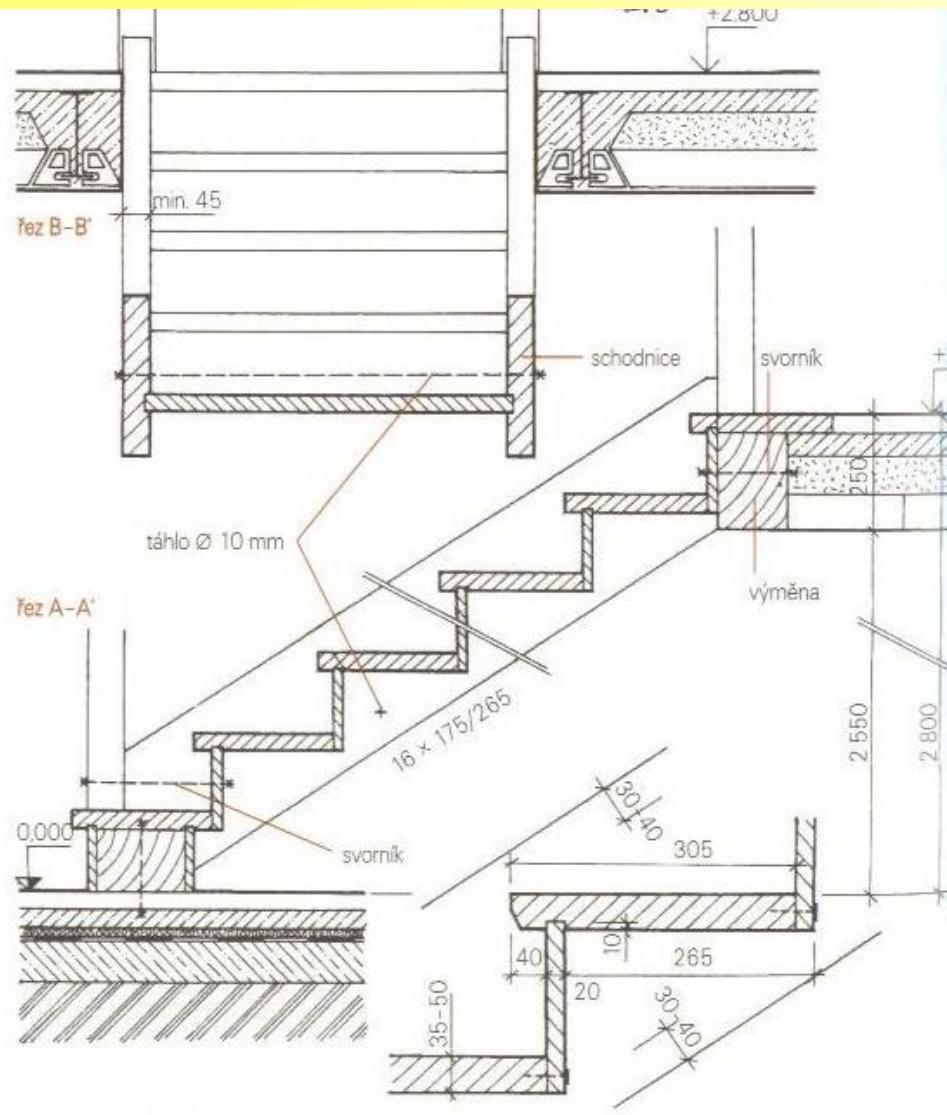
Schodiště se dvěma bočními schodnicemi



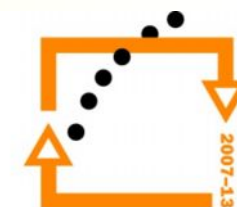
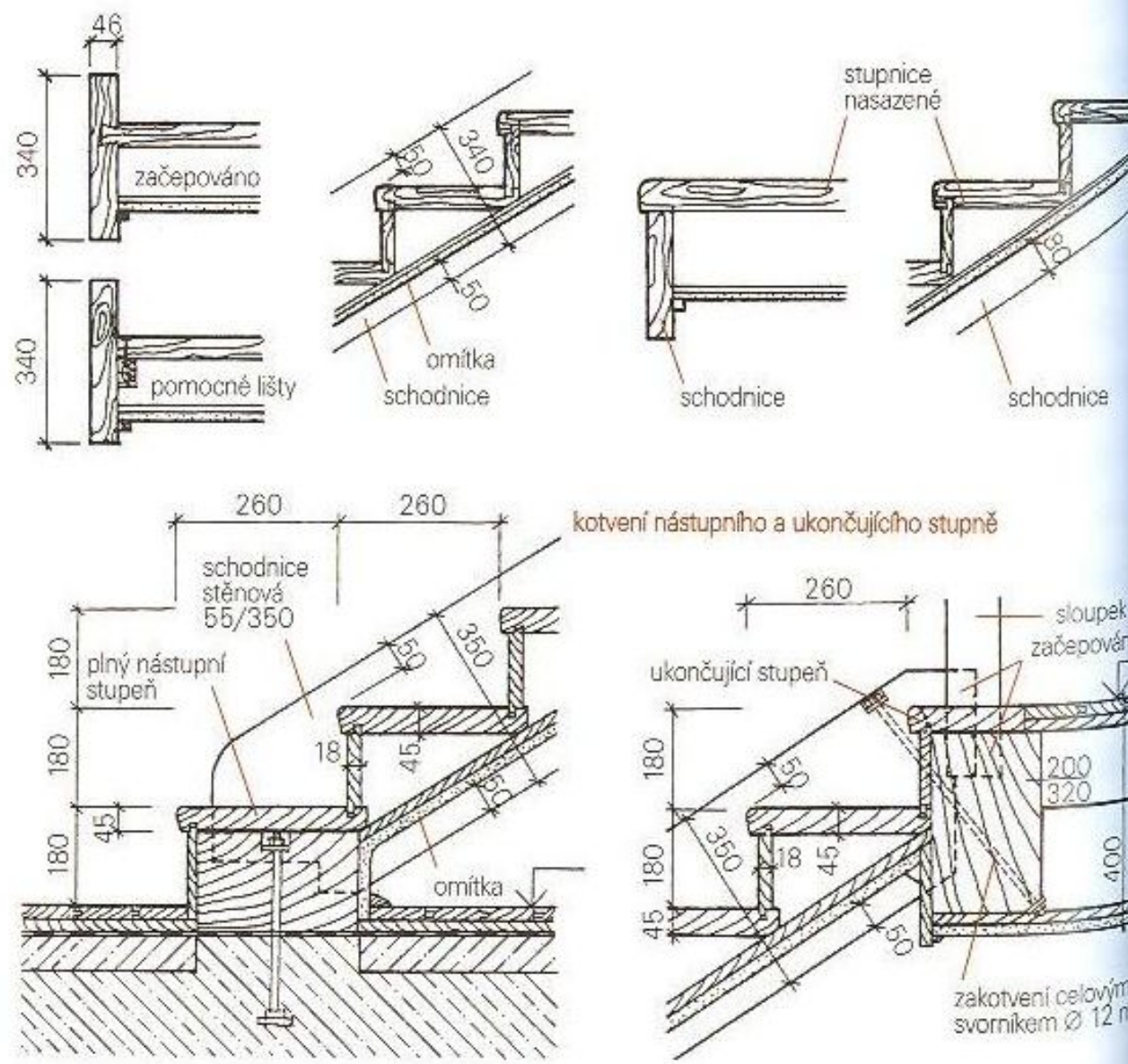
1,2- schodnice, 3- plný stupeň, 4- kotvení nástupního stupně, 5- dřevěné madlo 60x50mm, 6- dřevěný sloupek 100x100mm, 7- svorní s podložkami



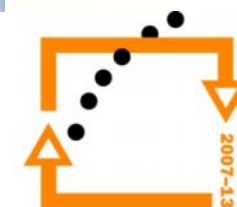
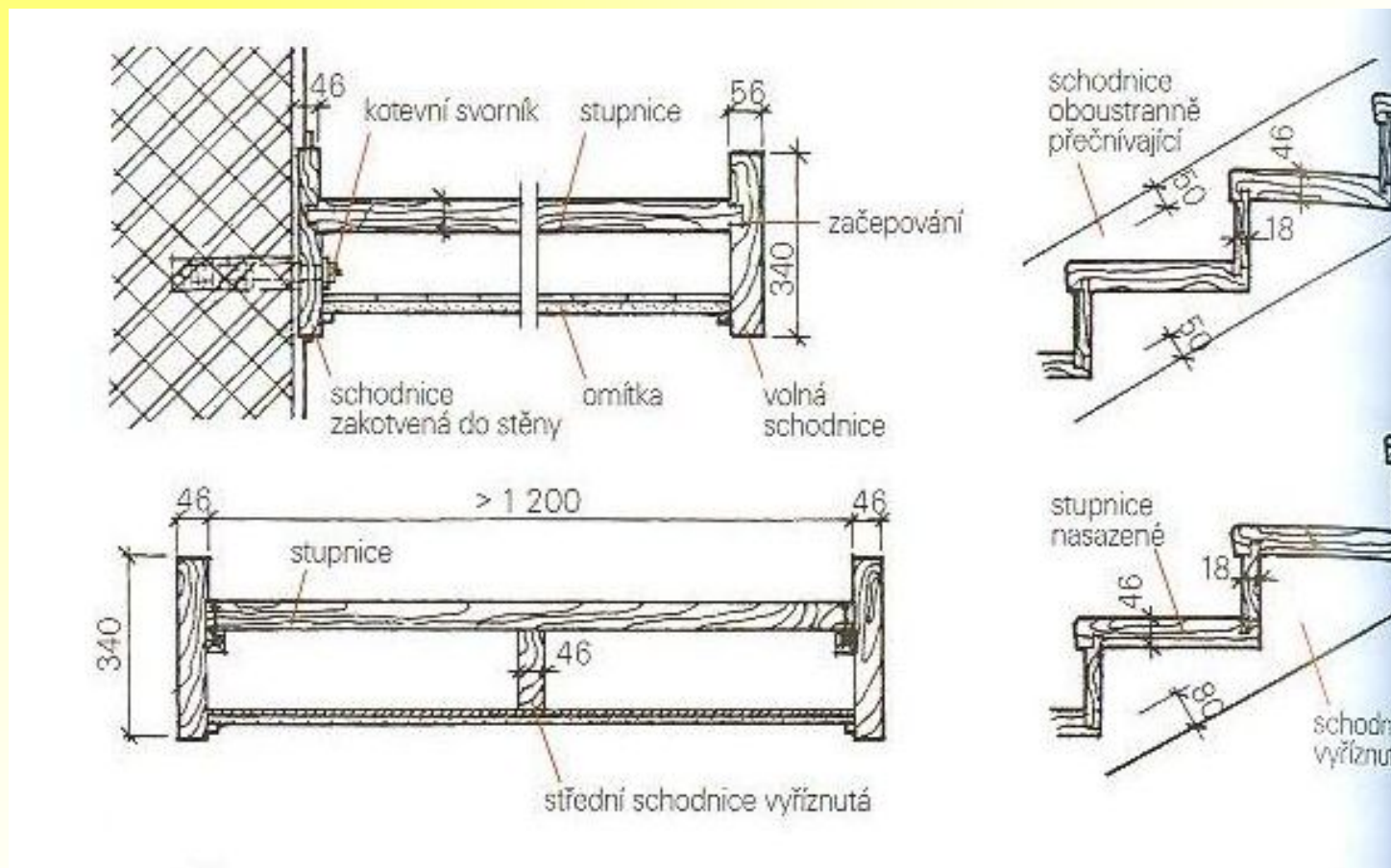
Schodiště se dvěma bočními schodnicemi



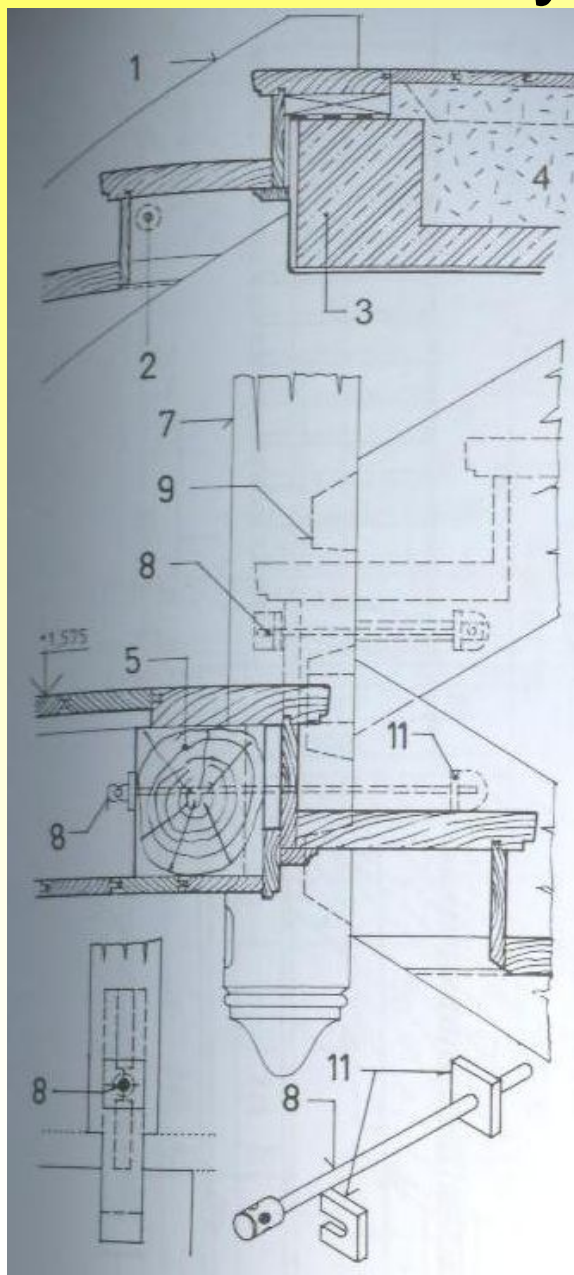
Schodiště se třemi schodnicemi



Schodiště se třemi schodnicemi



Detaily schodnicového schodiště



1- schodnice, 2- ocel.táhlo, 3-ŽB nosník, 4- násyp, 5- podest. nosník, 6,7 – sloupek, 8- ocel. svorník, 9- zapuštění schodnice, 10- kotvení nást. stupně, 11- podložka



Úkoly

Ve skupinách vyhledejte na internetu

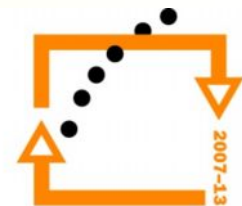
A – varianty schodnicových schodišť dřevěných

B – varianty schodnicových schodišť dřevěných točitých

C- varianty schodnicových schodišť dřevěných v kombinaci s dalšími materiály

D – varianty kotvení schodnicových schodišť dřevěných

E – žebříková dřevěná schodnicová schodiště



Použitá literatura

- Nestle, Hans a kol. *Moderní stavitelství pro školu a praxi*: vydáno v roce 2005; 608 stran a 1425 obrázků; ISBN 80-86706-11-7
- Ing. Marie Sedláčková, Csc., Ing. Eva Škrabalová *Schodiště*: vydáno v roce 2008 ; ISBN 978-80-7366-121-2
- Hykš Pavel, Gieciová Mária *Schodiště, rampy, žebříky* vydáno v roce 2008, ISBN 978-80-247-2688-5
- www.pozemni-stavitelstvi.wz.cz