



Téma: Wikýře

POS 2

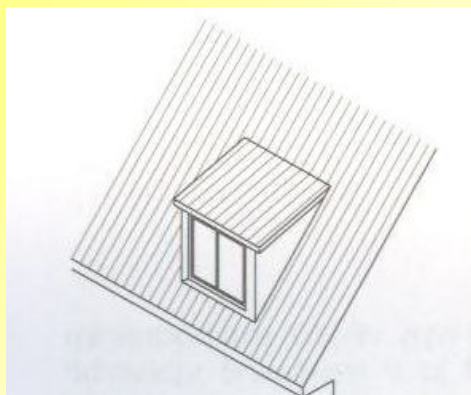
Vypracoval: Ing. Josef Charamza

TENTO PROJEKT JE SPOLUFINANCOVÁN EVROPSKÝM SOCIÁLNÍM FONDEM A STÁTNÍM ROZPOČTEM ČESKÉ REPUBLIKY.

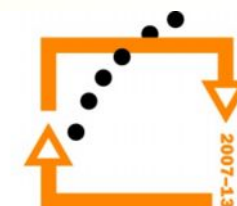
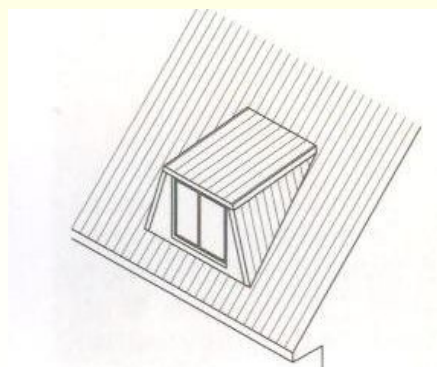


Rozdělení podle tvaru zastřešení

Pultový vikýř

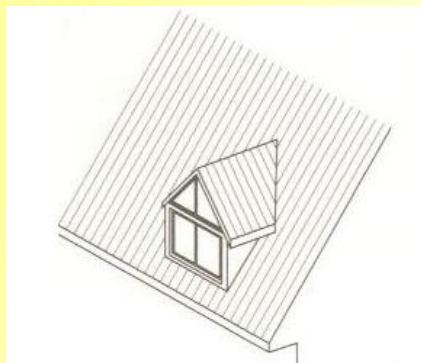


Lichoběžníkový vikýř – pultový se šikmými bočními stěnami (trapézový)

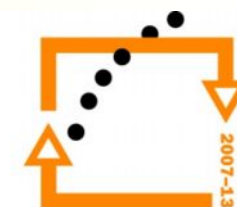
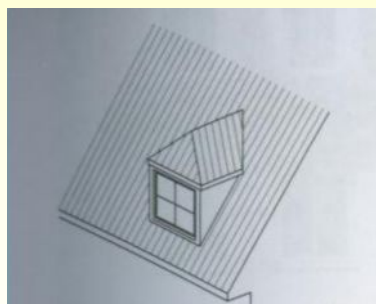


Rozdělení podle tvaru zastřešení

Sedlový vikýř



Valbový vikýř

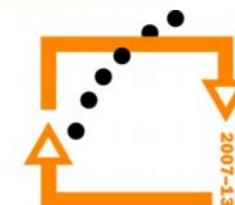
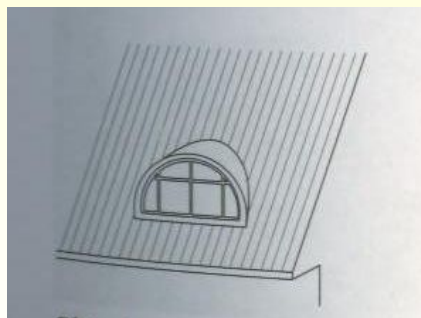


Rozdělení podle tvaru zastřešení

Mansardový vikýř

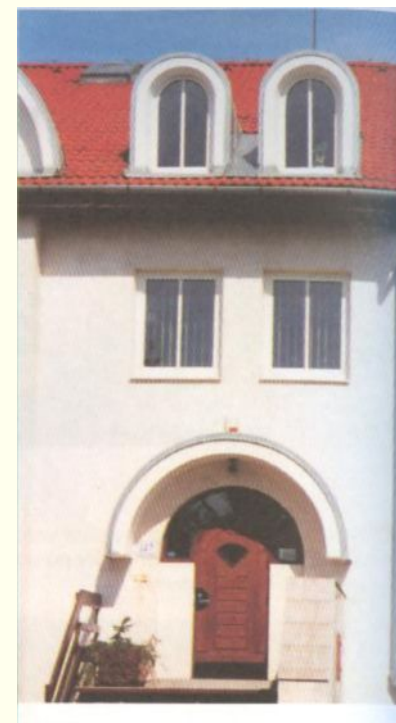
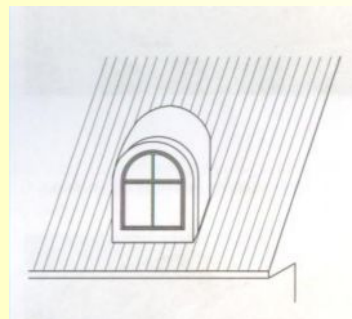


Obloukový vikýř



Rozdělení podle tvaru zastřešení

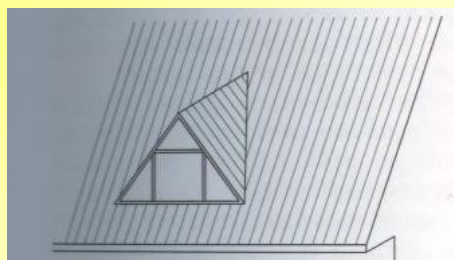
Obloukový vikýř - se svislými nosnými stěnami



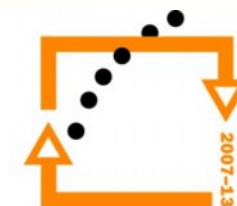
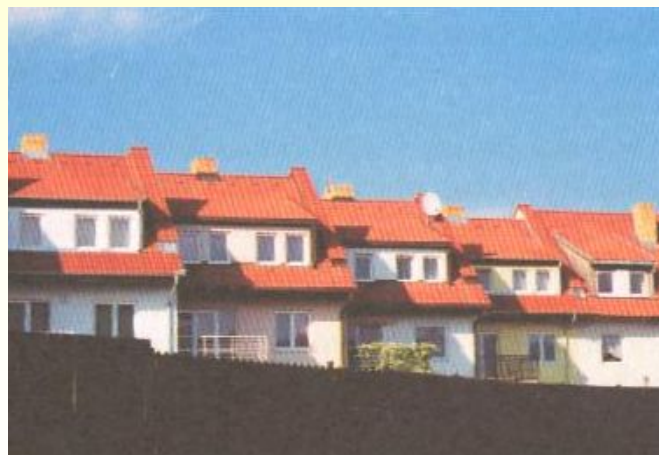
Obloukový vikýř - segmentový

Rozdělení podle tvaru zastřešení

Trojúhelníkový vikýř



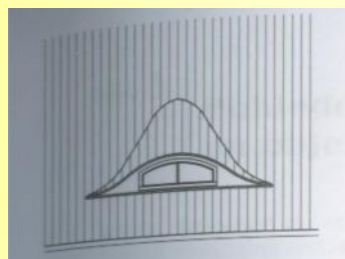
Průběžný vikýř - podélný



OP Vzdelávání
pro konkurenceschopnost

Rozdělení podle tvaru zastřešení

Volské oko



Střešní okno



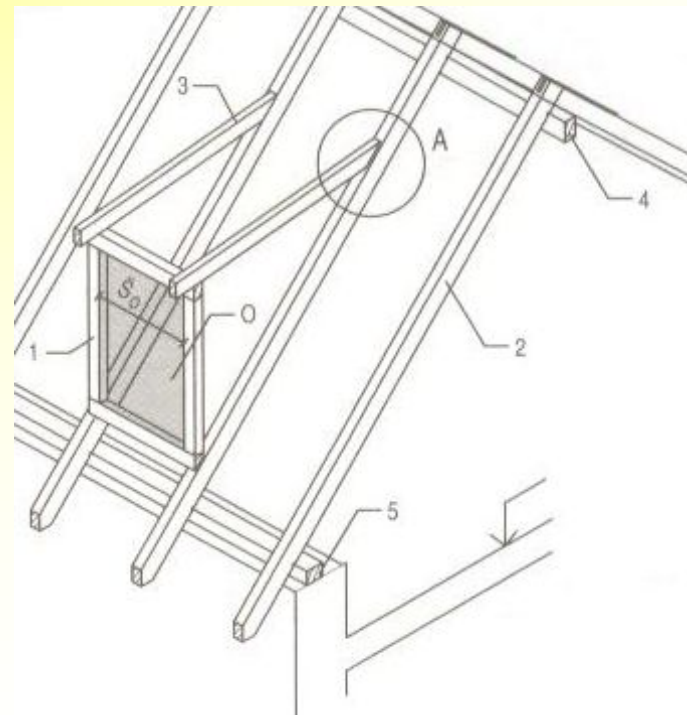
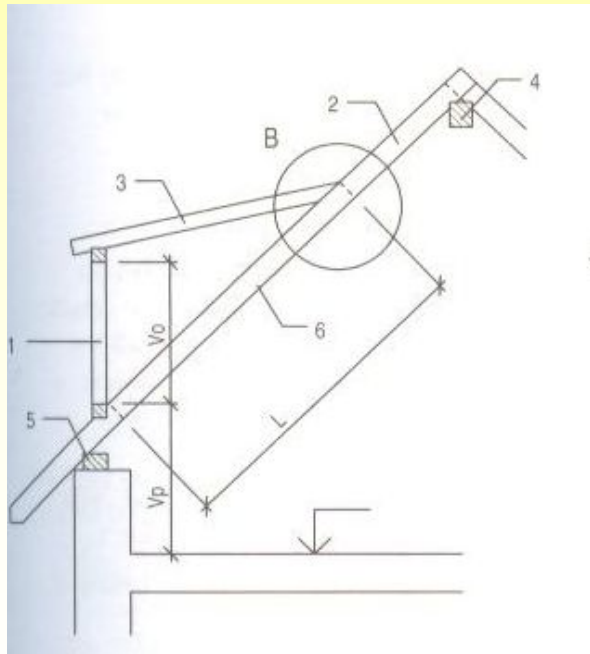
Lodžie



Konstrukce vikýřů

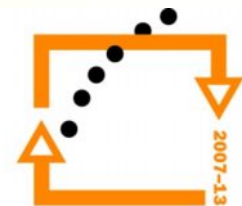
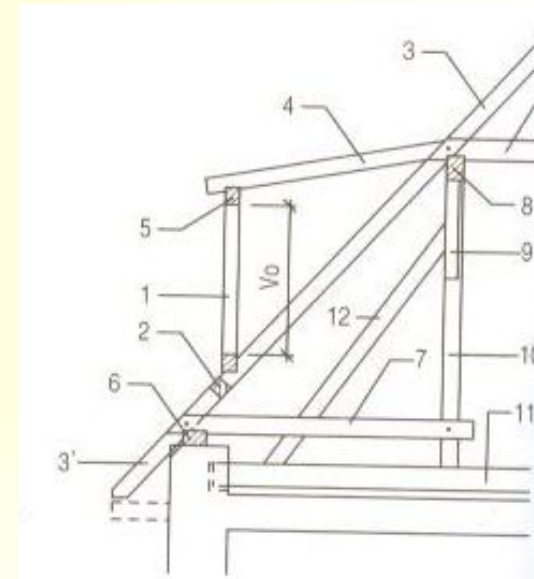
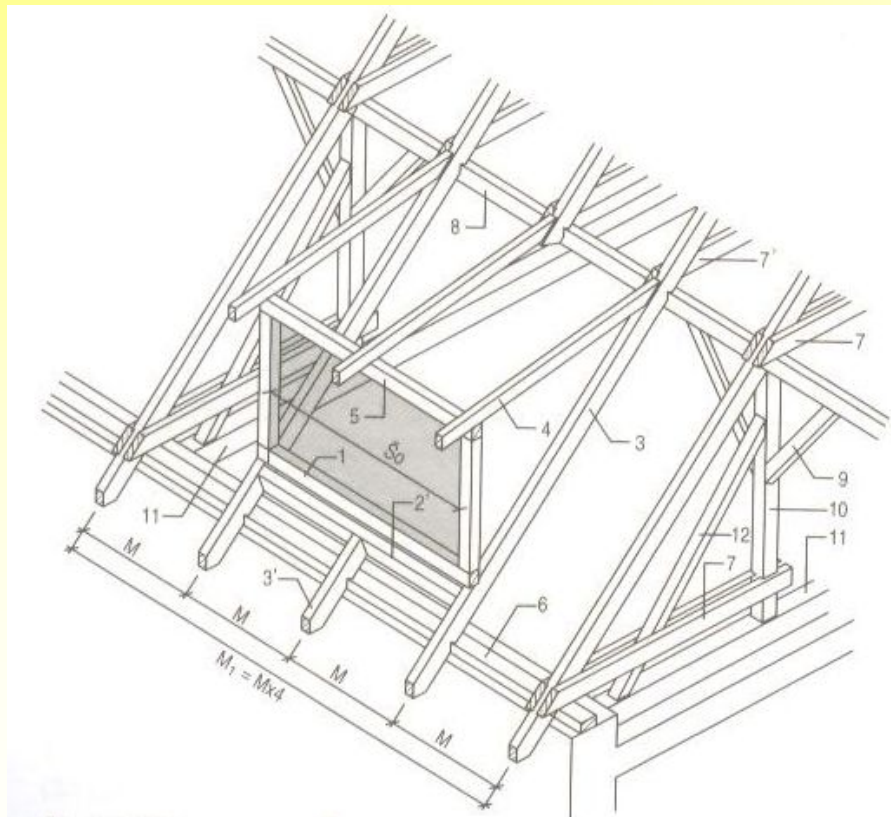
Typ konstrukce je často závislý na nosné konstrukci střechy (hambalková soustava, vaznicová soustava, vazníky ...) a na velikosti vikýře.

1. Pultový vikýř



Konstrukce vikýřů

Pultový vikýř přes 2 pole u vaznicové soustavy



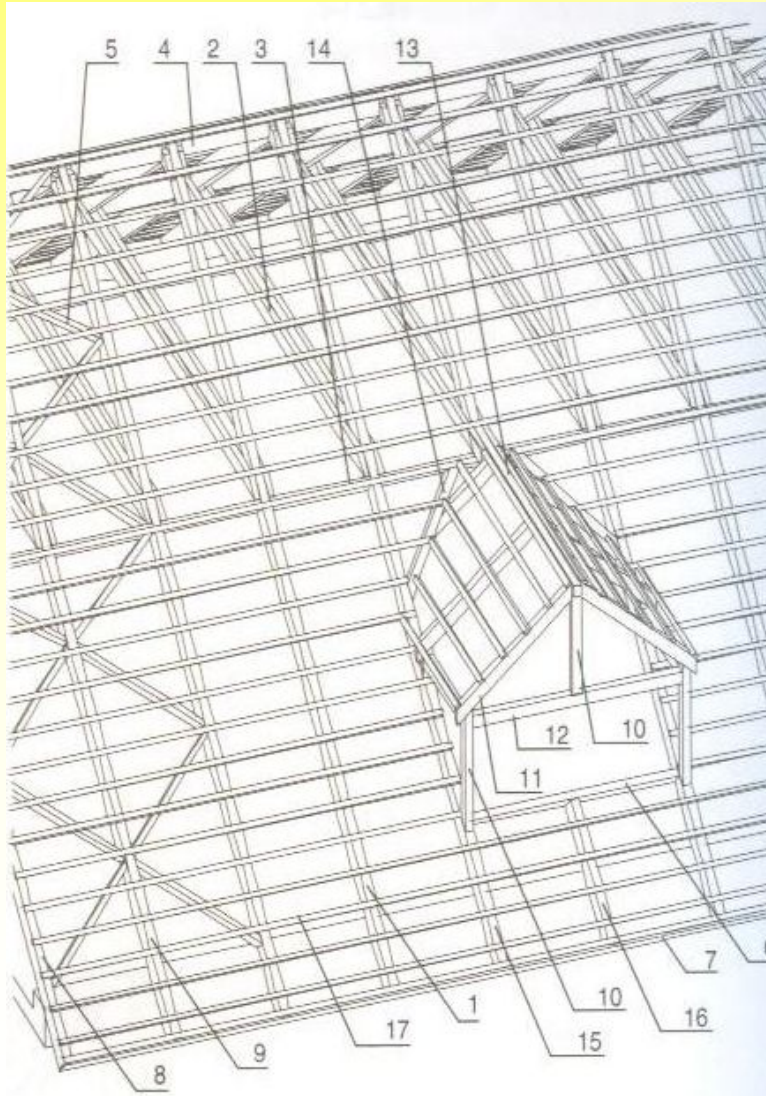
Konstrukce vikýřů

Sedlový vikýř – u vazníkové soustavy



Konstrukce vikýřů

Sedlový vikýř – u hambalkové soustavy



Popis prvků vikýře:

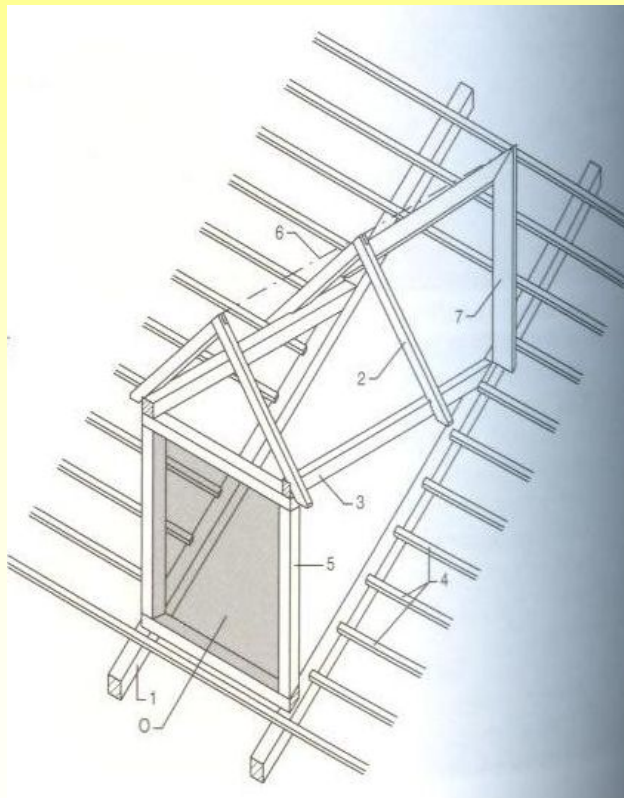
10 - sloupek čelní vikýřové stěny

11 – krokev vikýřové stříšky

12- příčel okenního otvoru

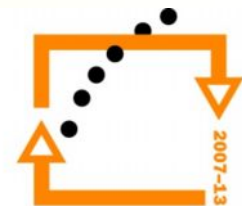
Konstrukce vikýřů

Sedlový vikýř – u vaznicové soustavy



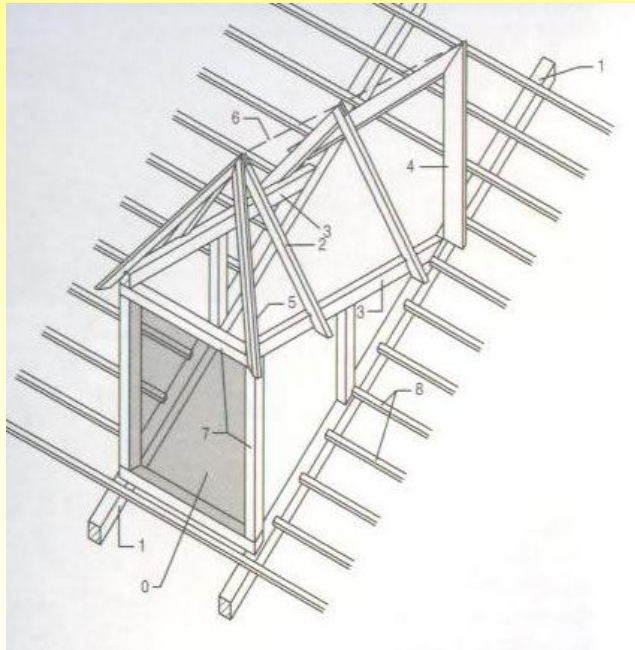
Popis prvků vikýře:

1 – krokev, 2 – krokev vikýře,
3- vaznice vikýře, 4 – střešní latě,
5 – čelní rám vikýře s otvorem
pro uložení okna, 6 – hřeben
stříšky vikýře, 7 – pomocná
fošnová krokev – vytvoření
úžlabí, O- otvor pro vložení
okna



Konstrukce vikýřů

Valbový vikýř – konstrukce obdobná jako u sedlového

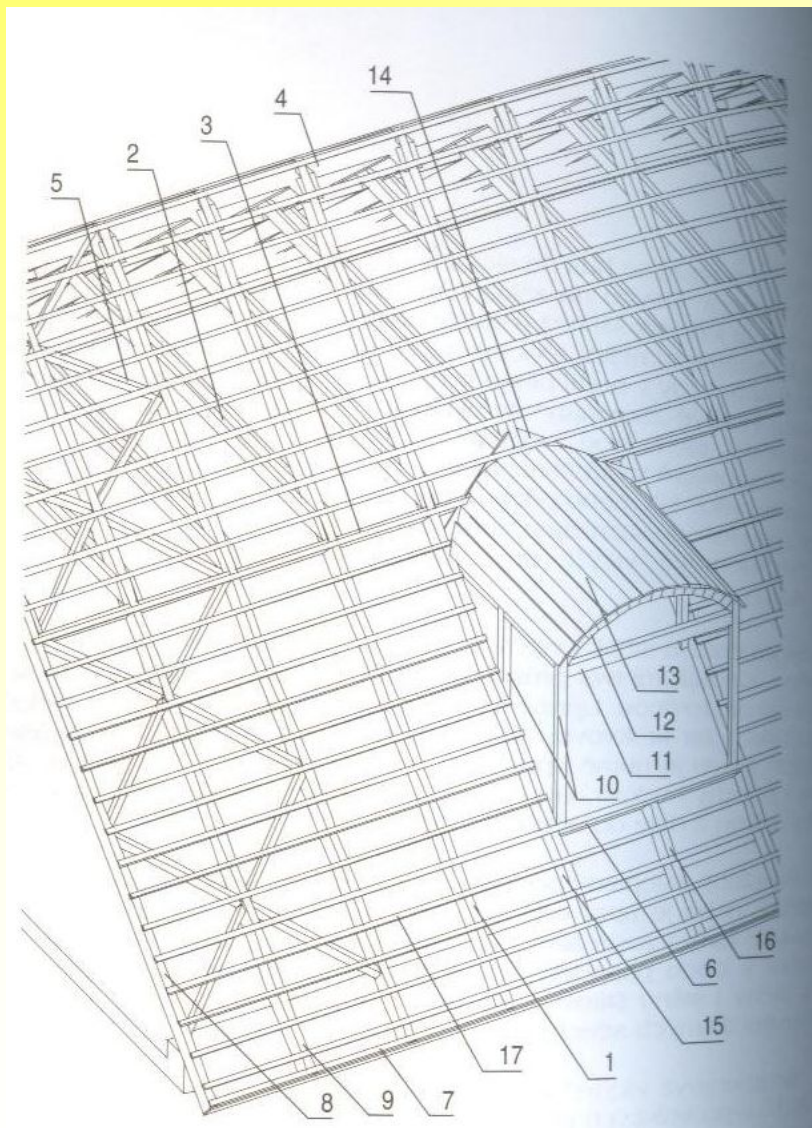


Sedlový vikýř
vyzděný štít



OP Vzdělávání
pro konkurenceschopnost

Konstrukce vikýřů



Segmentový vikýř s
bočními svislými stěnami
u hambalkové soustavy

Postup provádění segmentového vikýře



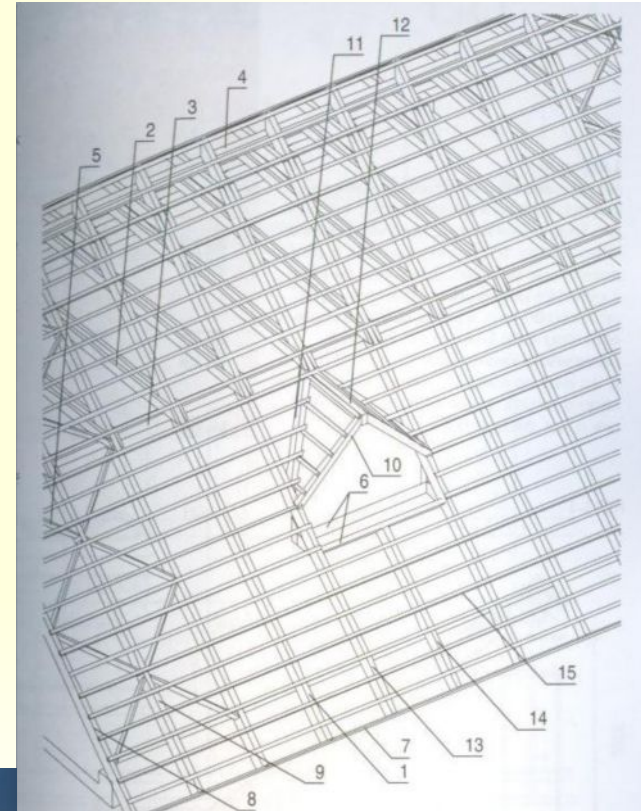
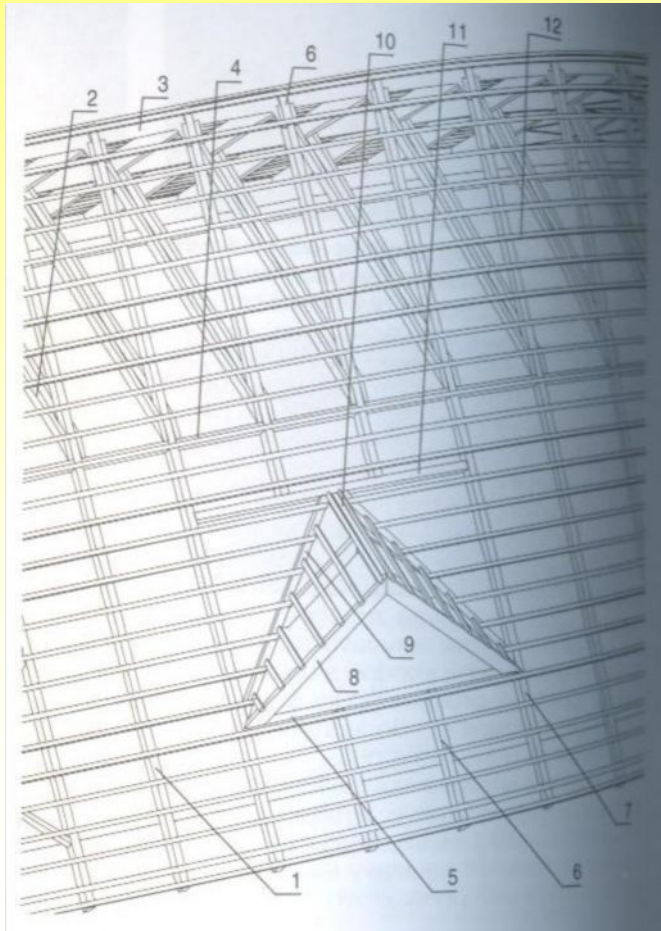
Ramenáty připravené k montáži

Osazování ramenátů na vaznici a nosné zděné pilíře



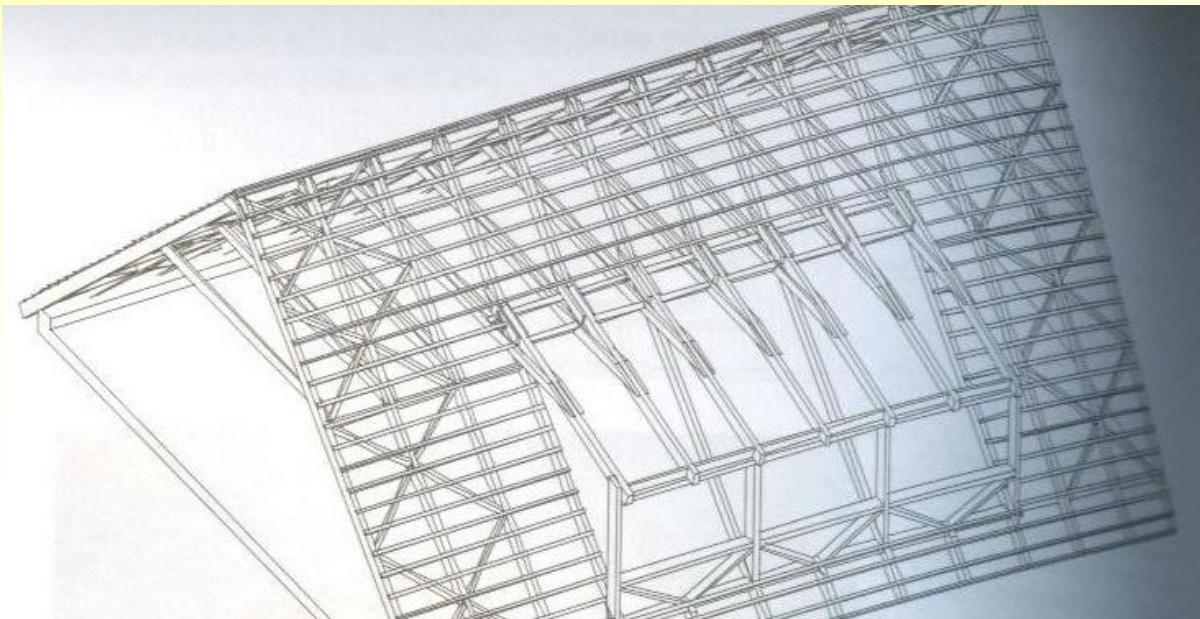
Konstrukce vikýřů

Trojúhelníkový vikýř – u hambalkové soustavy



Konstrukce vikýřů

Podélný vikýř – u hambalkové soustavy



Úkoly

Ve skupinách vyhledej na internetu jednotlivé varianty vikýřů a proveďte srovnání typů objektů

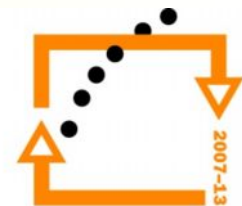
A – sedlový vikýř

B – valbový vikýř

C- volské oko

D – pultový vikýř

E – obloukový vikýř



Použitá literatura

- Nestle, Hans a kol. *Moderní stavitelství pro školu a praxi*: vydáno v roce 2005; 608 stran a 1425 obrázků; ISBN 80-86706-11-7
- Anna Kadlecová, Miloslav Veselka, Jitka Mohelníková, Táňa Juráková *VIKÝŘE – výrazný prvek šikmých střech*: vydáno v roce 2004; ISBN 80-85763-25-7

