



Kraj Vysočina



Téma: Zastřešení budov I

POS 2

Vypracoval: Ing. Josef Charamza

TENTO PROJEKT JE SPOLUFINANCOVÁN EVROPSKÝM SOCIÁLNÍM FONDEM A STÁTNÍM ROZPOČTEM ČESKÉ REPUBLIKY.



ZÁKLADNÍ ROZDĚLENÍ STŘECH

- Rozdělení podle sklonu střešní roviny:
 1. Plochá do 5°
 2. Šikmá 5° až 45°
 3. Strmá nad 45°
- Rozdělení podle materiálu nosné střešní konstrukce:
 1. Dřevěná
 2. Železobetonová
 3. Ocelová

ZÁKLADNÍ ROZDĚLENÍ STŘECH

- Rozdělení podle konstrukčního řešení:
 1. Plochá
 2. Krov
 3. Vazníková konstrukce
 4. Rámová konstrukce
 5. Speciální konstrukce zastřešení – lomenice, skořepiny, prostorová příhradovina, visutá lanová konstrukce, pneumatická konstrukce

ZÁKLADNÍ ROZDĚLENÍ STŘECH

- Rozdělení podle počtu střešních pláštů:
 1. Jednoplášťové
 2. Dvoupplášťové
 3. Několikaplášťové
- Rozdělení podle využití střešní plochy
 1. Nepochůzná
 2. Provozní (terasy, parkoviště, hřiště, zeleň, přistávací plochy ...)

Požadavky na střešní konstrukce

- Namáhání

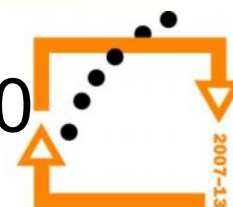
Střecha a její vrstvy musí odolávat mechanickému a dynamickému zatížení , navrhují se na zatížení od vlastní hmotnosti konstrukcí, sněhu, ledu, větru ...

- Vlhkost

Vlivem vlhkosti nesmí docházet k poklesu nosnosti, zvýšení hmotnosti, objemovým změnám, snížení tepelně izolačních vlastností

- Tepelně izolační vlastnosti

Střechy musí splňovat požadavky ČSN 730540



Požadavky na střešní konstrukce

Zvláště s ohledem na *součinitel prostupu tepla* a *množství zkondenzované vodní páry*

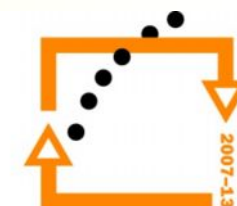
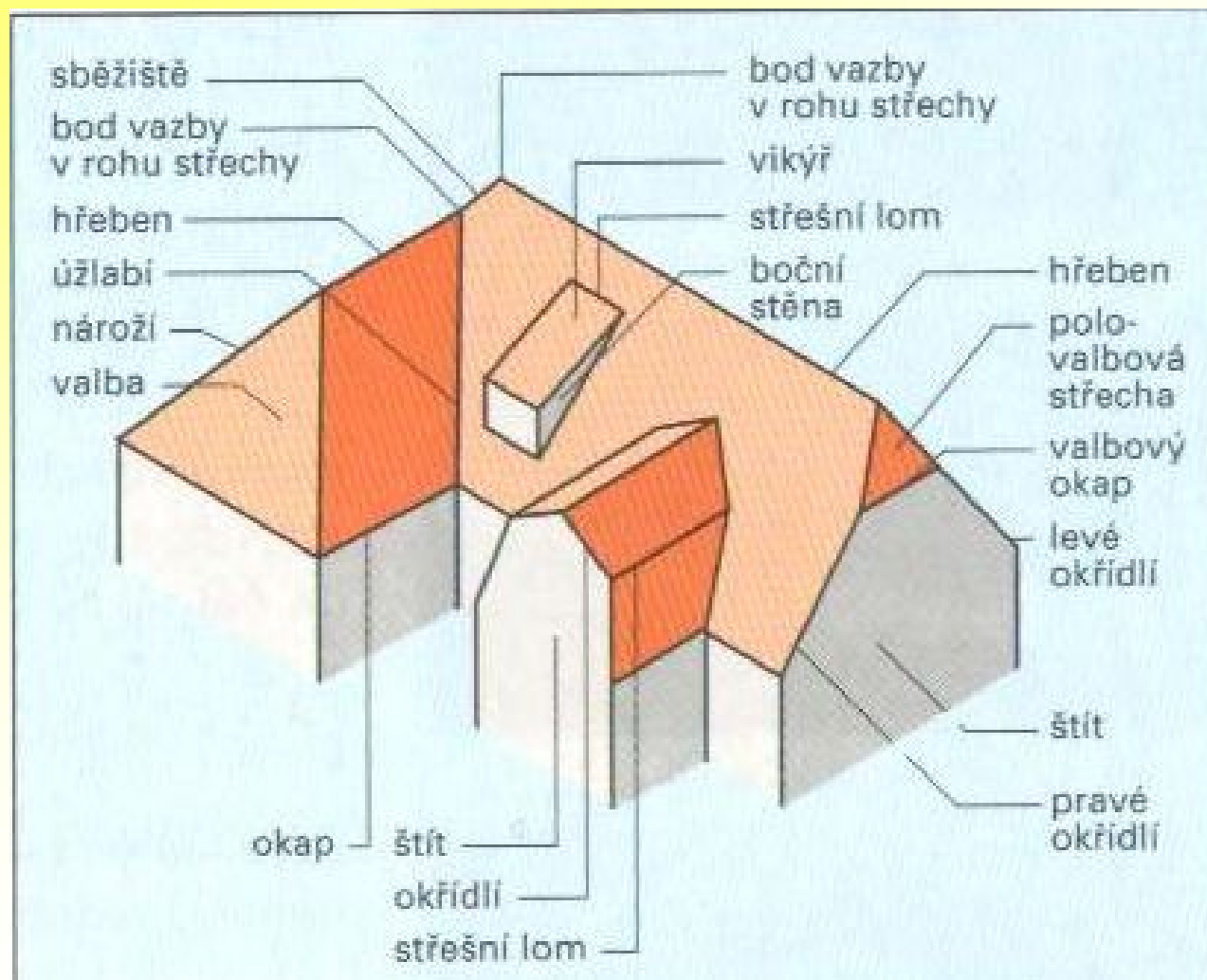
- Tvar a odvodnění

Střecha musí zajistit plynulý odtok vody

- Architektonický vzhled

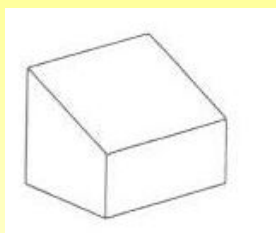
Střecha se výrazně podílí na vzhledu celé budovy, je jí možno používat i k dalším účelům (zvláště ploché střechy)

Názvosloví sklonitých střech



Rozdělení sklonitých střech podle geometrického tvaru

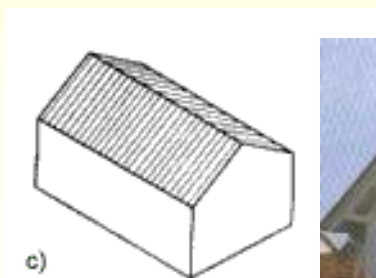
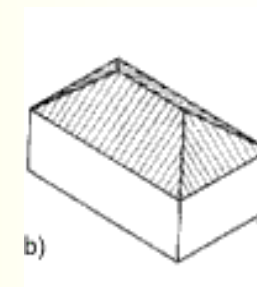
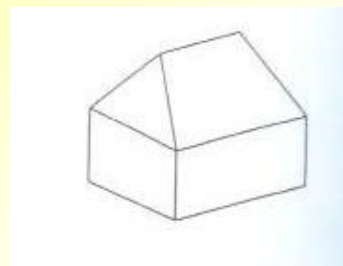
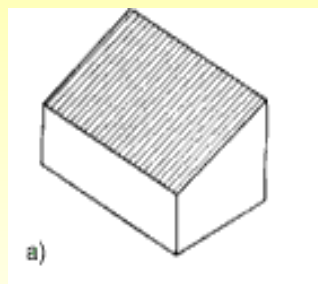
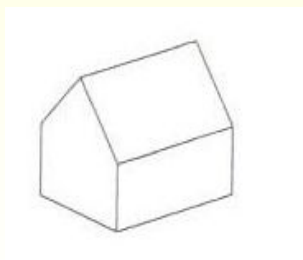
pultová



valbová

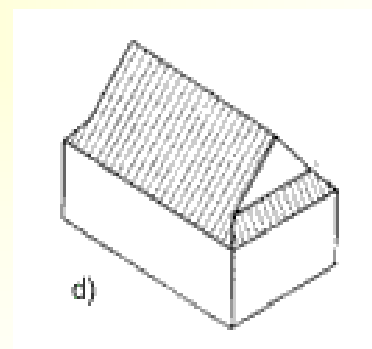
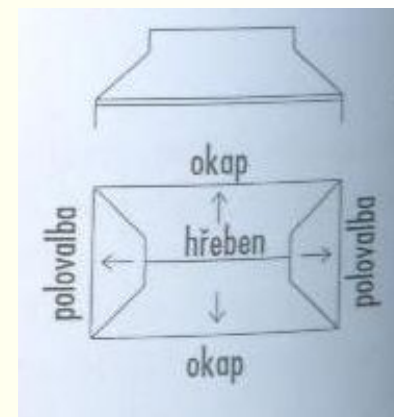
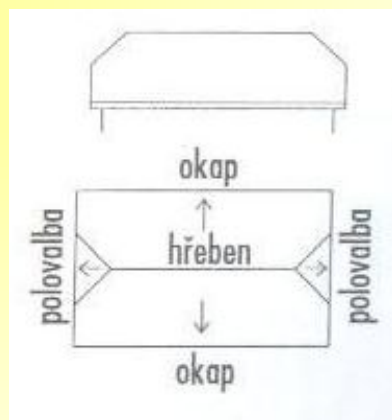
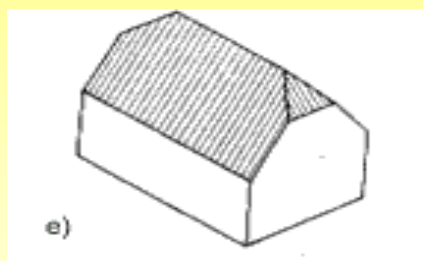


sedlová



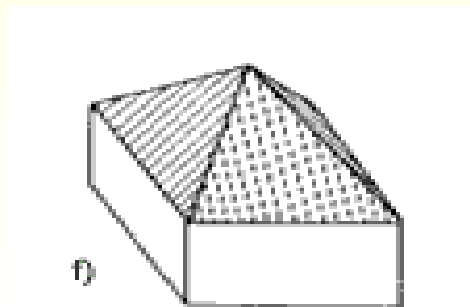
Rozdělení sklonitých střech podle geometrického tvaru

polovalbová

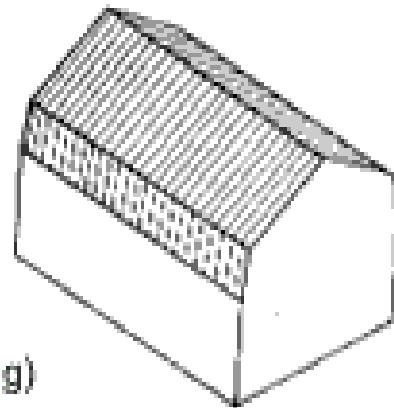


Rozdělení sklonitých střech podle geometrického tvaru

stanová

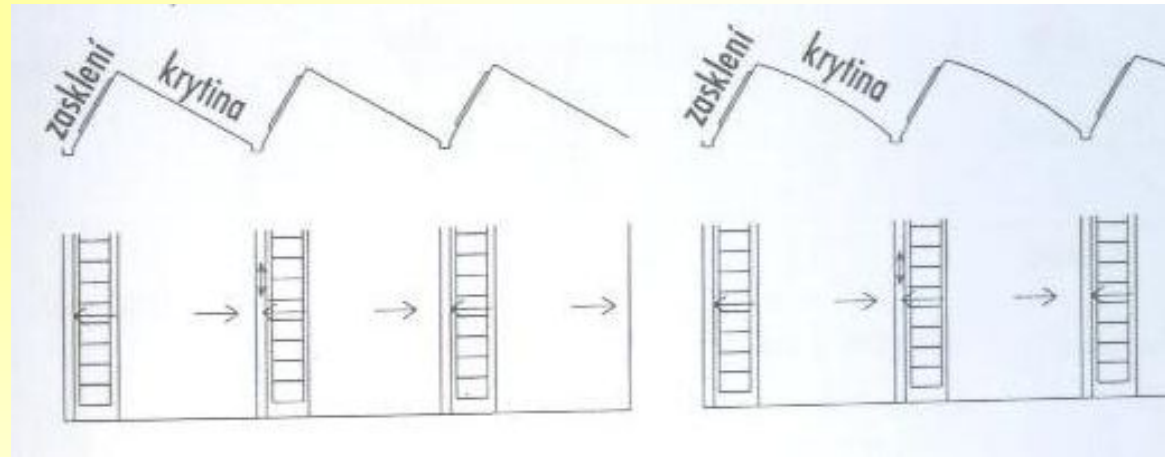
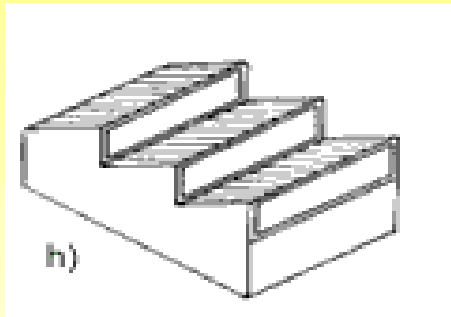


mansardová



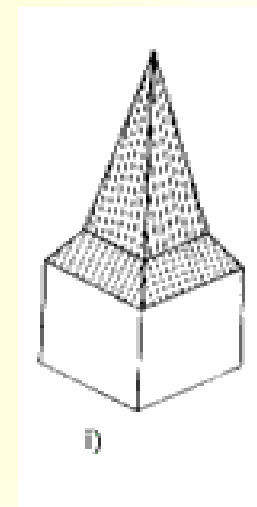
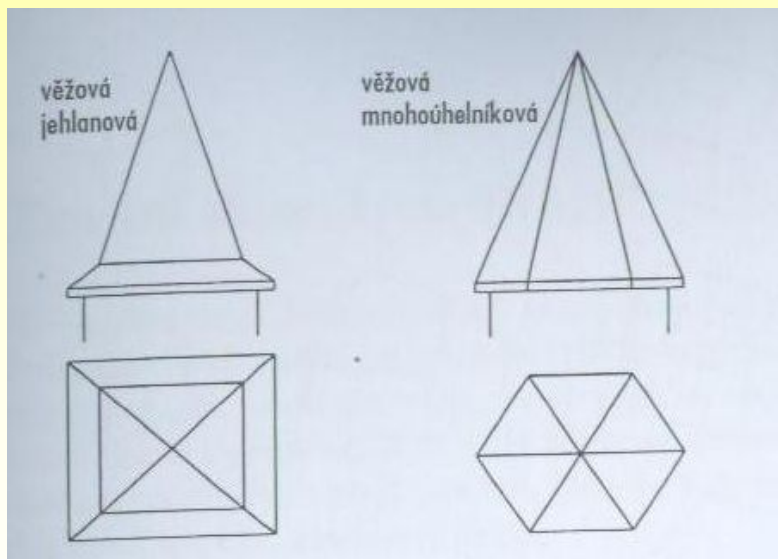
Rozdělení sklonitých střech podle geometrického tvaru

pilová



Rozdělení sklonitých střech podle geometrického tvaru

věžová



Použitá literatura

- Nestle, Hans a kol. *Moderní stavitelství pro školu a praxi*: vydáno v roce 2005; 608 stran a 1425 obrázků; ISBN 80-86706-11-7
- Antonín Fajkoš, Miloslav Novotný. *STŘECHY Základní konstrukce*: vydáno v roce 2003; ISBN 80-247-0681-4
- Ing. Jaroslav Štikar. *Střechy*: vydáno v roce 2005 ; ISBN:80-7366-023-7
- Václav Hájek a kol.. *Pozemní stavitelství pro 2. ročník SPŠ stavebních*: vydáno v roce 1976

