



Kraj Vysočina



Téma: Žebříky a žebříková schodiště POS2

Vypracoval: Ing. Josef Charamza

TENTO PROJEKT JE SPOLUFINANCOVÁN EVROPSKÝM SOCIÁLNÍM FONDEM A STÁTNÍM ROZPOČTEM ČESKÉ REPUBLIKY.



Žebříky

Rozdělení podle sklonu :

- žebříky šikmé (sklon 60° až 80°)
- žebříky svislé (sklon 80° až 90°)

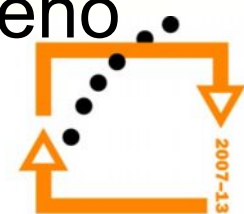
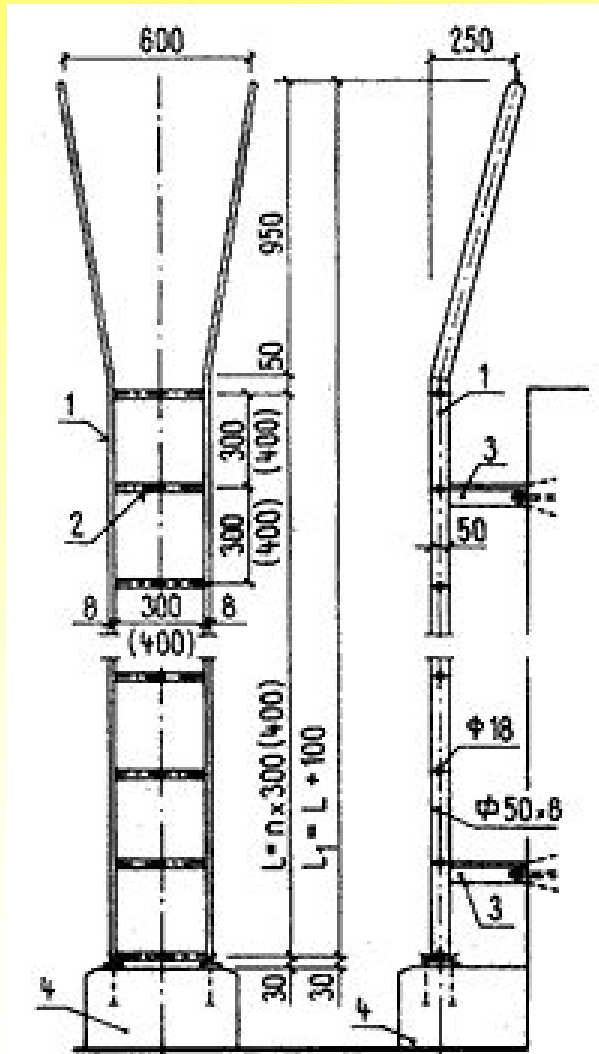
Používají se pro občasný výstup omezeným počtem osob, např. na nepochůzné ploché střechy, do instalačních šachet, do kotelen, do strojoven

Žebříky mohou být pevné sklápěcí nebo výsuvné.

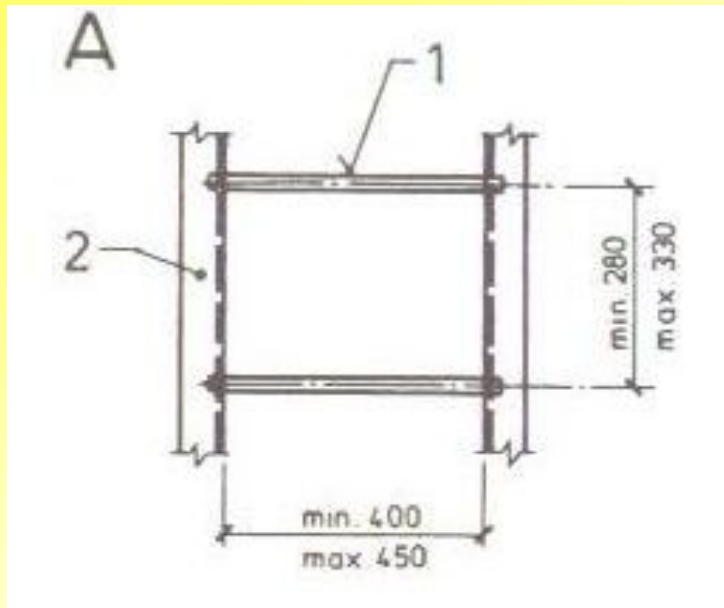
Nejčastěji se používají žebříky ocelové, postranice žebříků (štěřiny) jsou kotveny do nosné konstrukce. Šířka žebříků mezi štěřiny je 400 až 450 mm, vzdálenost příčlí 300 mm. Mezi stěnou a příčlemi musí být vzdálenost nejméně 150mm (bezpečnost výstupu).

Žebříky

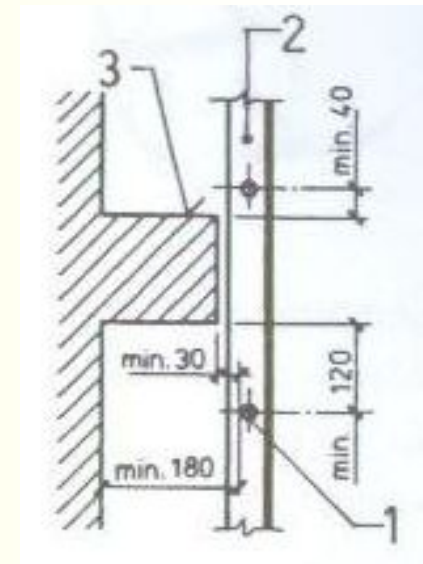
Pro umožnění pohybu po žebříku musí být jeho vzdálenost od protilehlé stěny nejméně 750 mm. Žebřík, popř. jeho postranice, musí být vyvedeny 1000 mm nad horní okraj plošiny (např. ploché střechy) ve formě zábradlí, poslední příčle musí být nad úrovní této plošiny. Maximální délka příčlového žebříku 12 metrů, stupadlového 9 metrů.



Žebříky

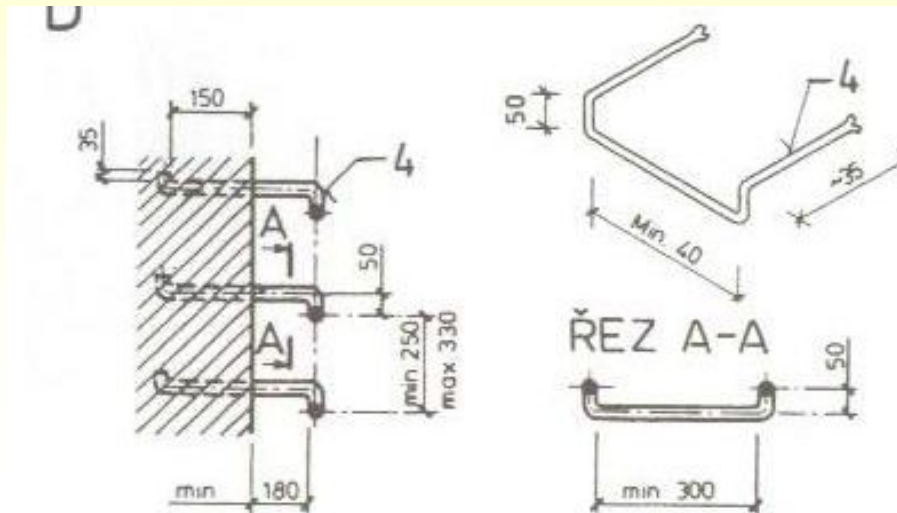


- 1- příčle
- 2- štěřiny
- 3- překážka



Vzdálenost příčlí od konstrukcí

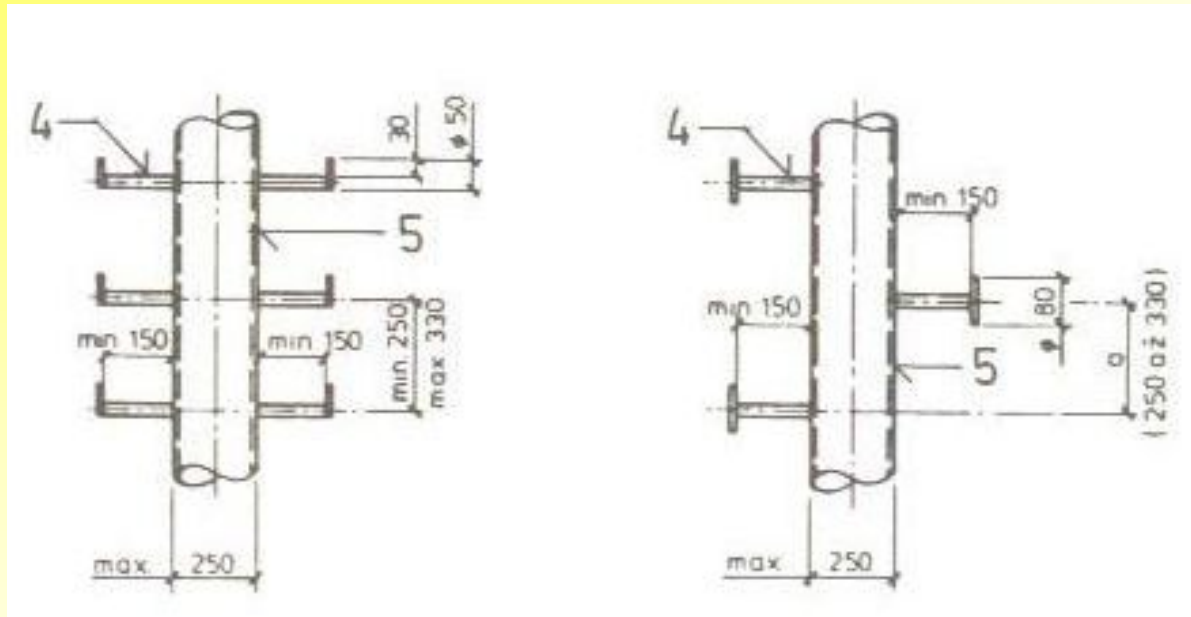
Šířka a vzdálenost příčlí



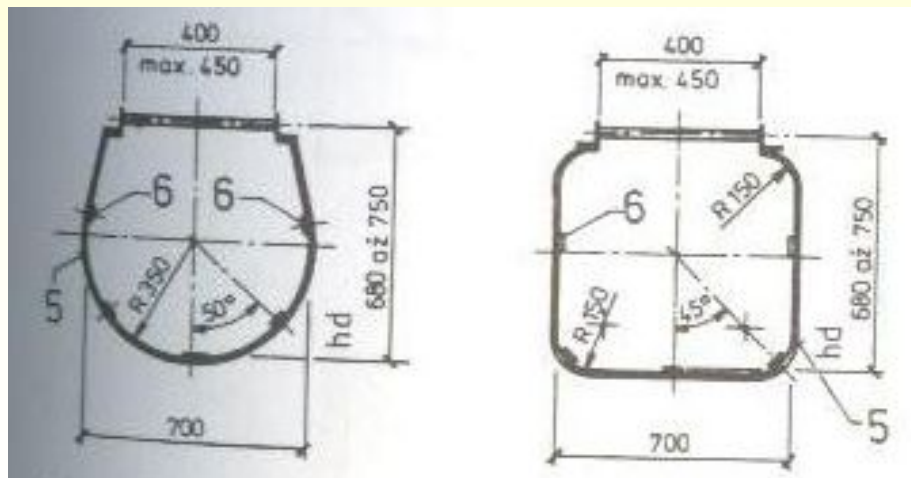
Tvar a rozměr stupadel
4- stupadlo

Žebříky

Tvar a rozměry stupadel po stranách konstrukce (stožár)



4- stupadlo
5- stožár

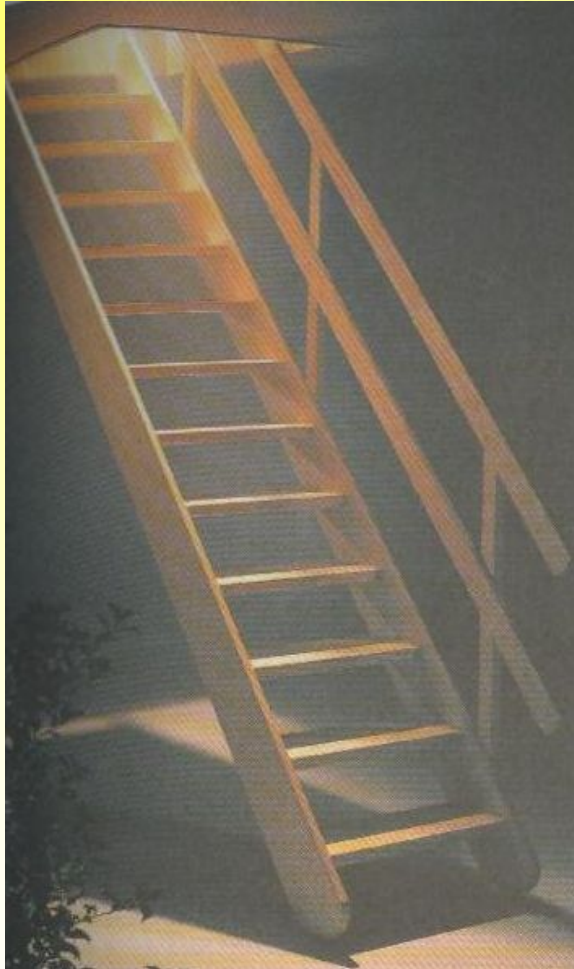


Rozměry ochranných košů

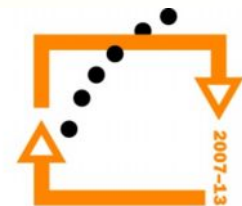
5- třmen

6- svislý prut

Žebříková schodiště



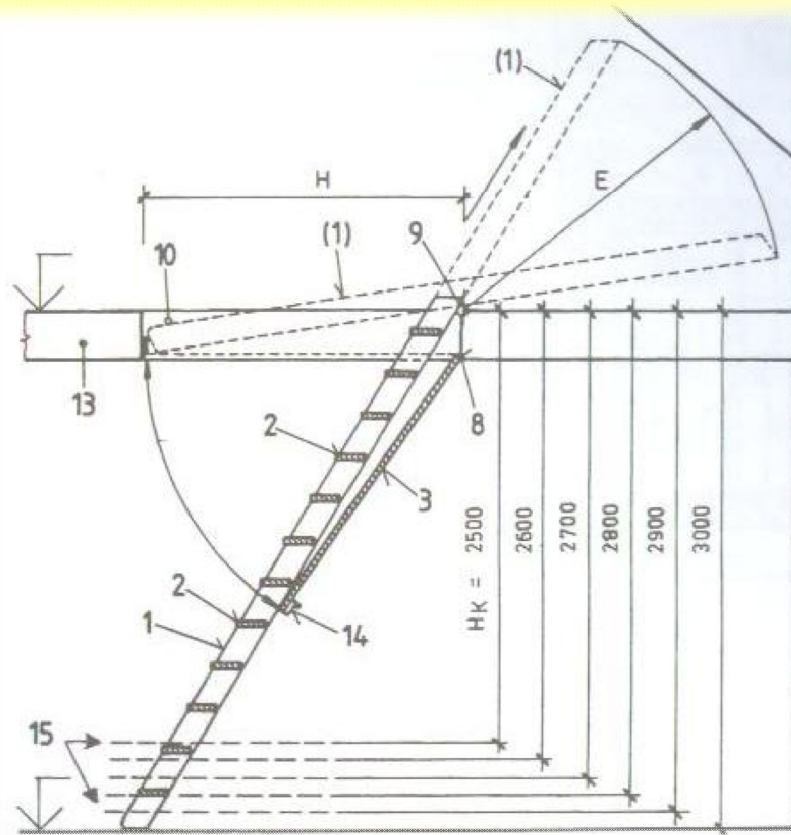
Používají se např. v rodinných domech pro přístup na půdy, jež nejsou trvale užívané. Sklon ramene je 45° až 58° . Provádějí se jako přímá jednoramenná na výšku jednoho podlaží. Průchozí šířka minimálně 550mm. Stupně jsou bez podstupnic, konstrukce většinou schodnicová, schody se provádějí jako výsuvné nebo skládací.



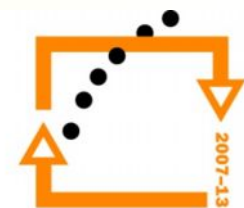
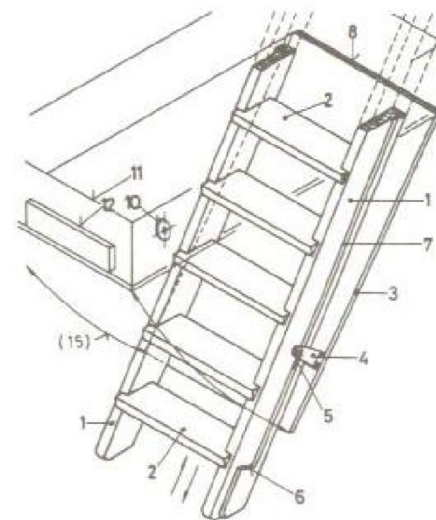
OP Vzdelávání
pro konkurenceschopnost

Schody žebříkové - výsuvné

1- schodnice, 2- nástupnice, 3- sklápěcí dveře, 4- držák vodícího kolečka, 5- vodící kolečko, 6- dolní zarážka, 7- vodící lišta, 8- závěs sklápěcích dveří, 9- váleček pro posun schodů, 10- horní zarážka, 11- rám skláp. dveří

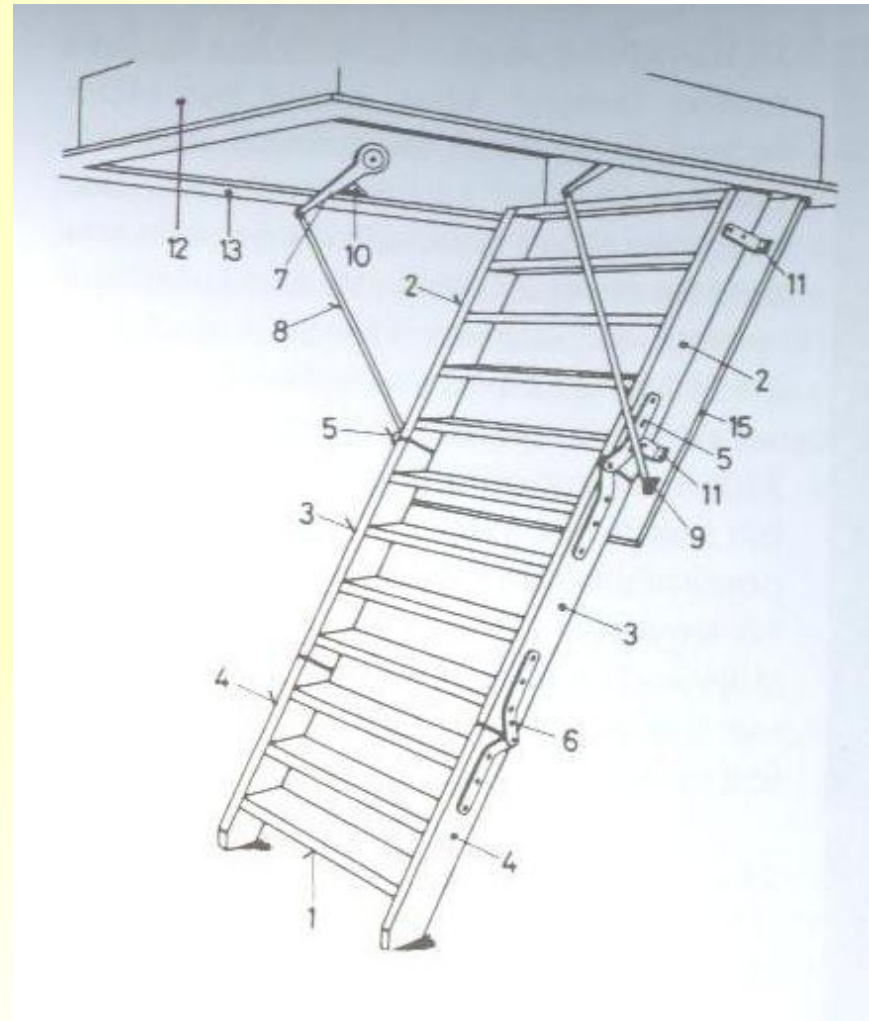


12- zarážka, 13- strop, 14- krycí lišta, 15- úroveň podlahy



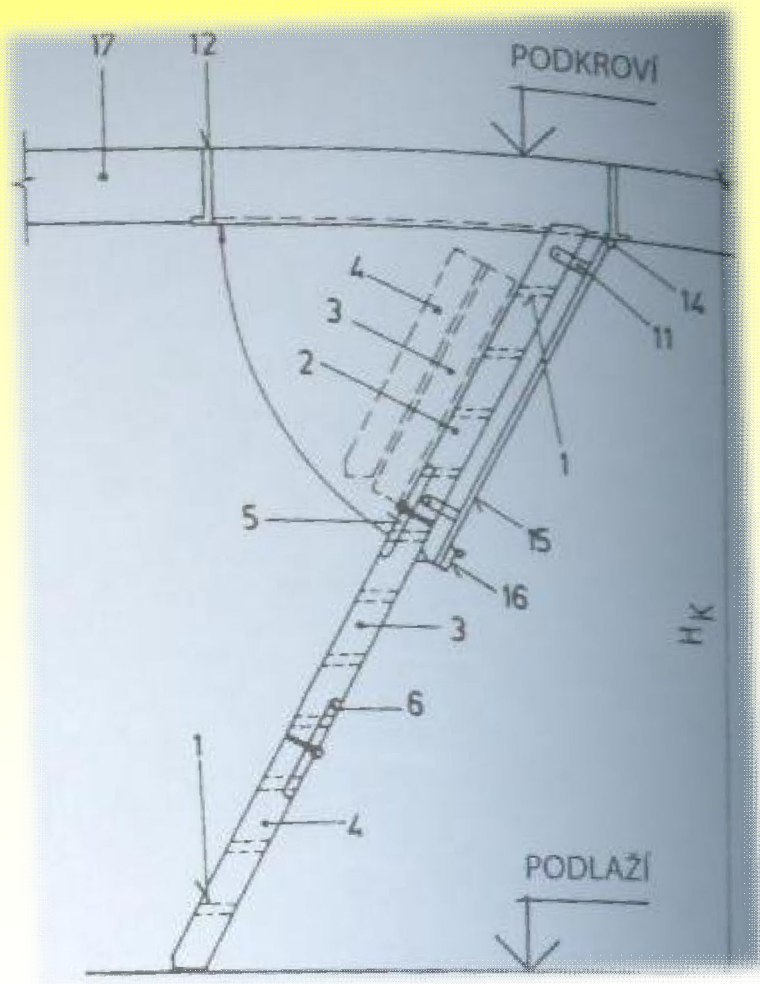
Schody žebříkové - skládací

1- nástupnice, 2,3,4- horní střední a spodní díl schodnice, 5- horní kloub, 6- dolní kloub, 7- automaticky otvíravé rameno, 8- vodící tyč, 9- držák vodící tyče, 10- zarážka, 11- uchycení ke sklápěcím dveřím, 12- rám sklápěcím dveřím, 13- kryt rámu sklápěcích dveří, 14- závěs sklápěcích dveří, 15- sklápěcí dveře, 16- otvírácí, 17- strop



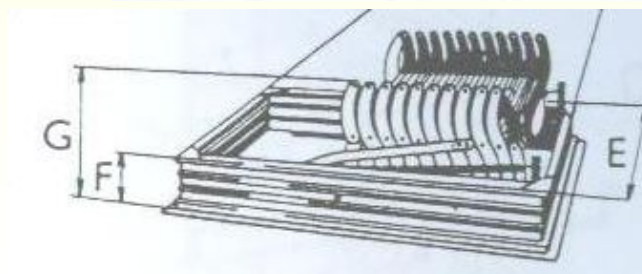
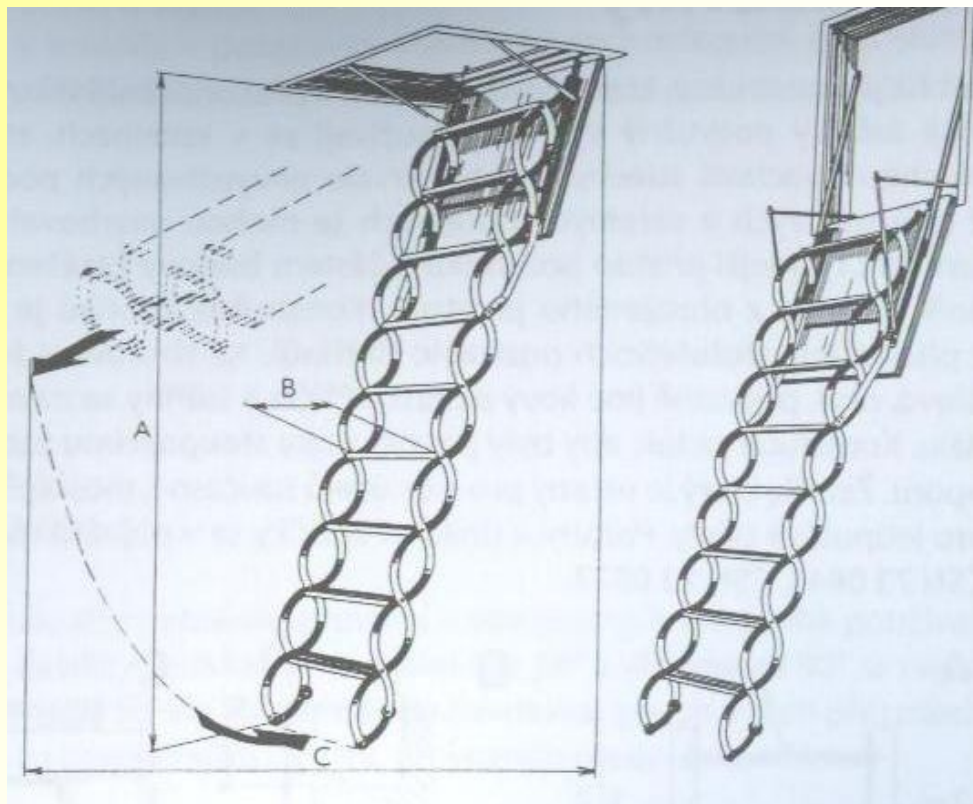
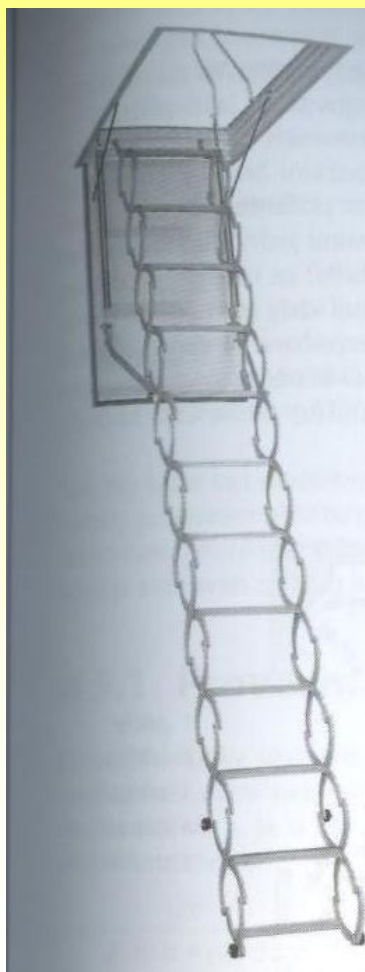
Schody žebříkové - skládací

Legenda – viz. předchozí strana



Schody žebříkové - skládací

Schody – typu „harmonika“,
šířka 300-400mm



Schody žebříkové - skládací

Schodiště připravené ke spuštění



Úkoly

Ve skupinách vyhledejte na internetu

A – sortiment výrobků firmy z blízkého regionu

B – použití stupadlových a příčlových žebříků

C- systémy spouštění skládacích schodišť

D – parametry ochranných košů

E – srovnání použití jednotlivých typů žebříků

Použitá literatura

- Nestle, Hans a kol. *Moderní stavitelství pro školu a praxi*: vydáno v roce 2005; 608 stran a 1425 obrázků; ISBN 80-86706-11-7
- Ing. Marie Sedláčková, Csc., Ing. Eva Škrabalová *Schodiště*: vydáno v roce 2008 ; ISBN 978-80-7366-121-2
- Hykš Pavel, Gieciová Mária *Schodiště, rampy, žebříky* vydáno v roce 2008, ISBN 978-80-247-2688-5
- www.pozemni-stavitelstvi.wz.cz
- www.triant.cz