



Téma: Odvodňovací systémy II

POS 3

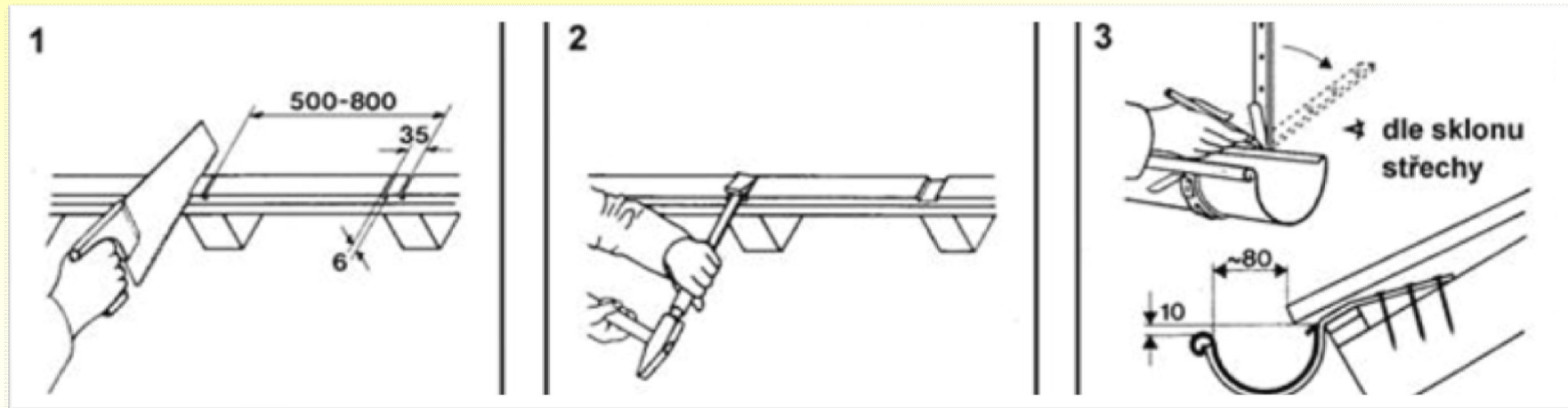
Vypracoval: Ing. Josef Charamza

TENTO PROJEKT JE SPOLUFINANCOVÁN EVROPSKÝM SOCIÁLNÍM FONDEM A STÁTNÍM ROZPOČTEM ČESKÉ REPUBLIKY.



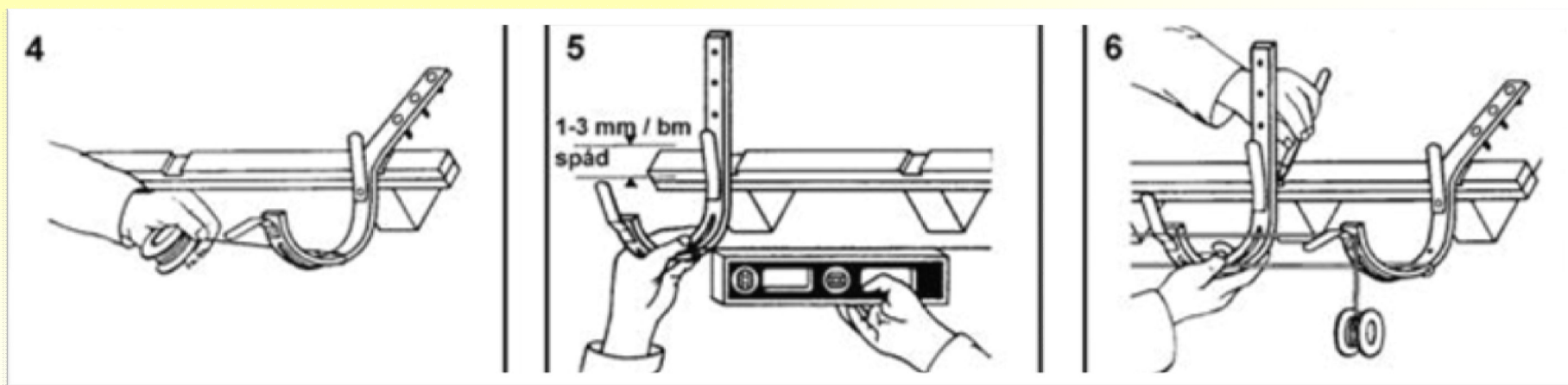
Postup provádění klasických žlabů

1. Vyřízneme spáru pro žlabový hák pro přesné uložení krytiny
2. Vydlabeme spáru dlátem
3. Žlabový hák označíme, ohneme a zkontrolujeme 10-20 mm přesah



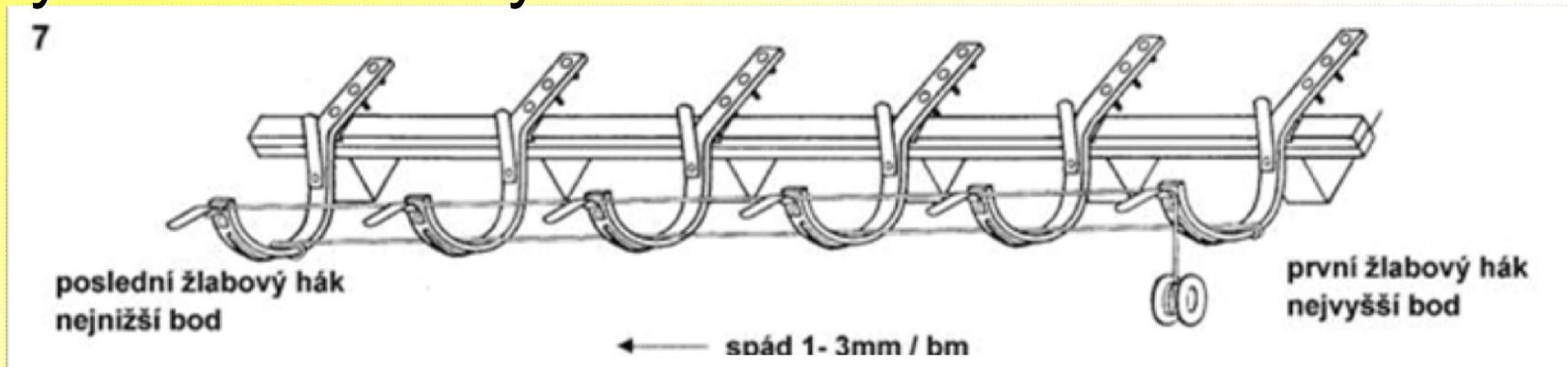
Postup provádění klasických žlabů

4. Připevníme nejvyšší hák a na něj šňůru
5. Na posledním háku označíme vodorovnou rovinu, dopočítáme sklon, označíme, ohneme a připevníme
6. Pro vyrovnání dalších háků natáhneme druhou šňůru



Postup provádění klasických žlabů

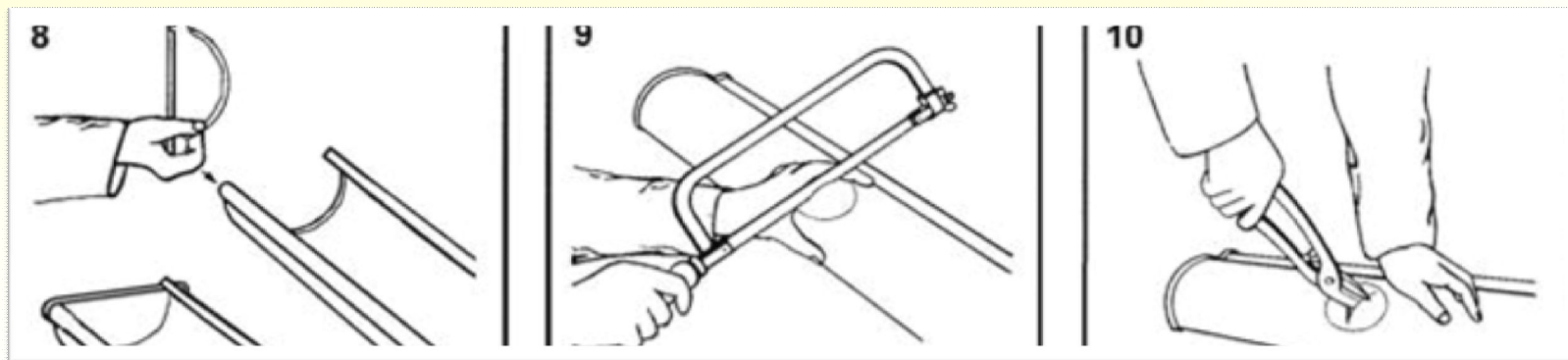
7. Vyrovnání žlabových háků



8. Na konce žlabů připevníme čela žlabů

9. Označíme a prořízneme základ výtokového otvoru

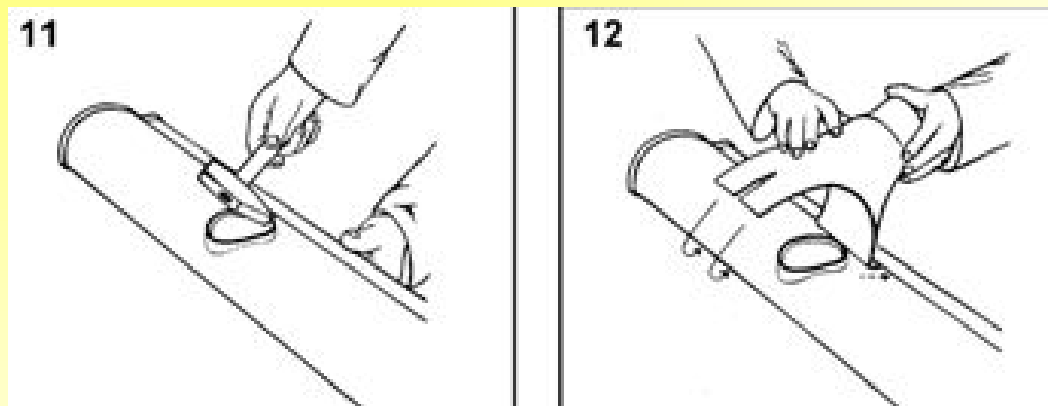
10. Otvor vystříhneme nůžkami



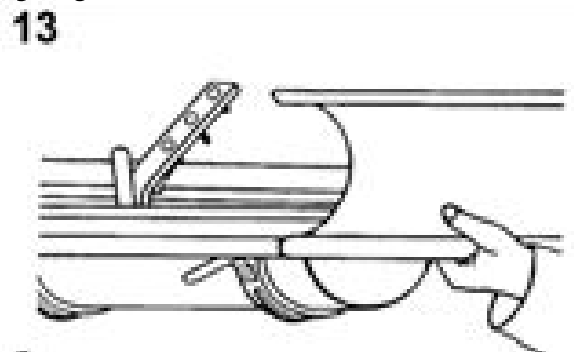
Postup provádění klasických žlabů

11. Otvor ohneme zlehka údery kladívka

12. Připevníme kotlík

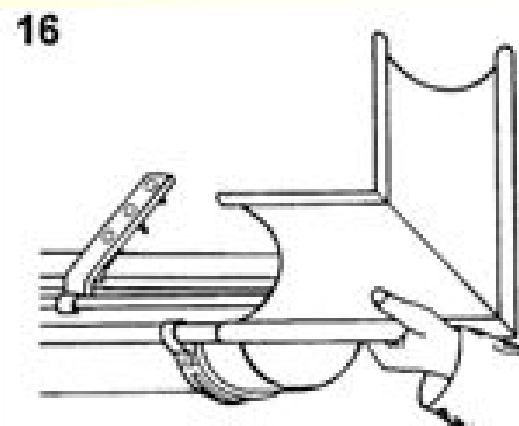
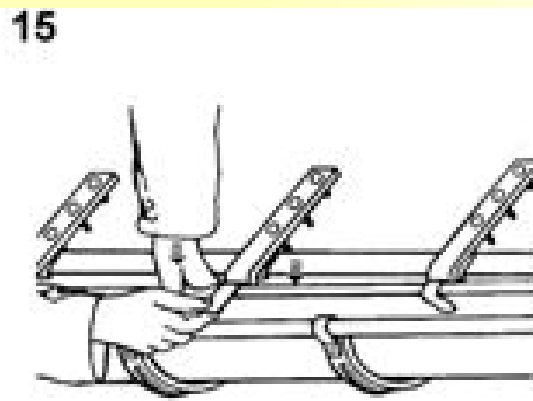
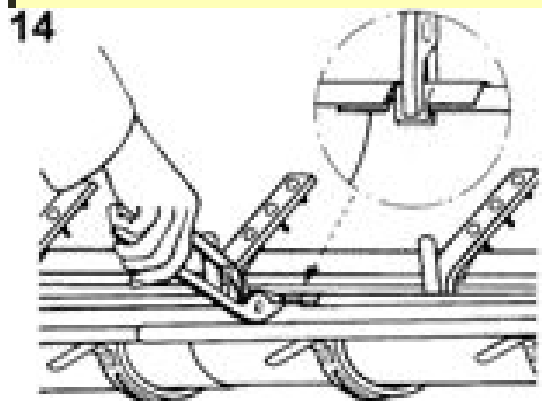


13. Spojíme žlaby - vsuneme do sebe návalky (50 mm), otočíme žlab do správné polohy a spojíme sletováním, nýty ...



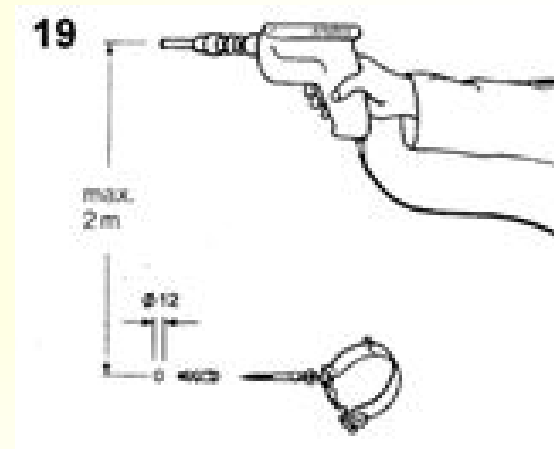
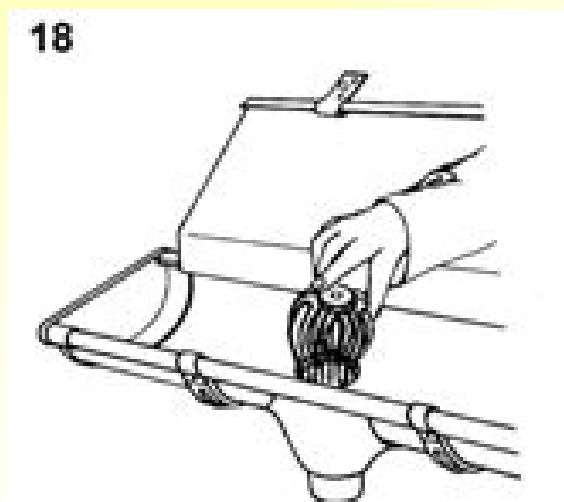
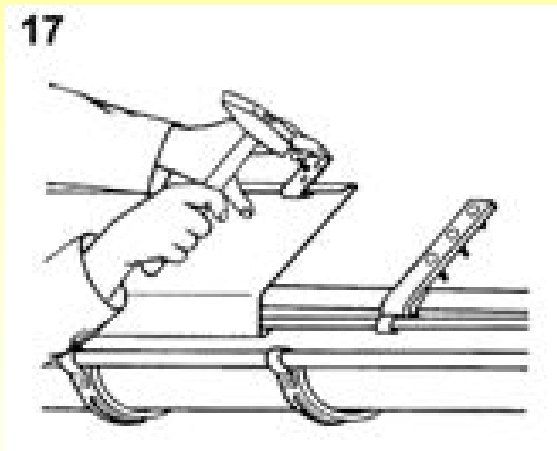
Postup provádění klasických žlabů

14. Spoj dvou žlabů můžeme fixovat tak, že prostříhneme zadní ohyb a přitiskneme ke žlabu
15. Žlaby vtiskneme do háků, srovnáme pera a ohneme je dovnitř žlabu
16. Roh připevníme stejně jako žlab



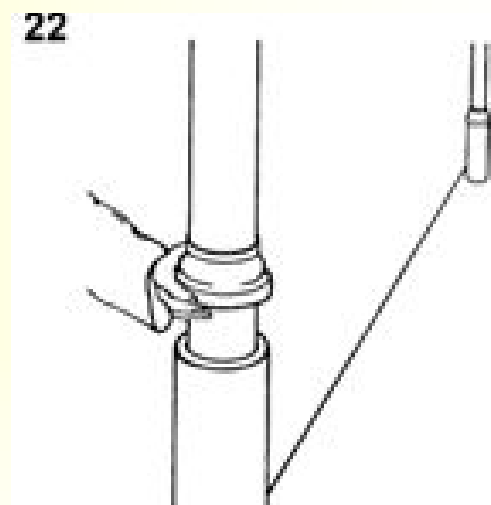
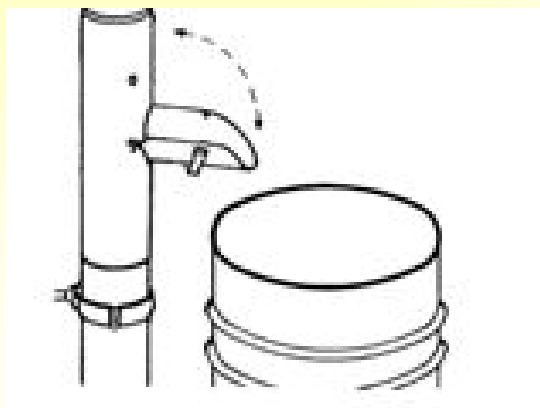
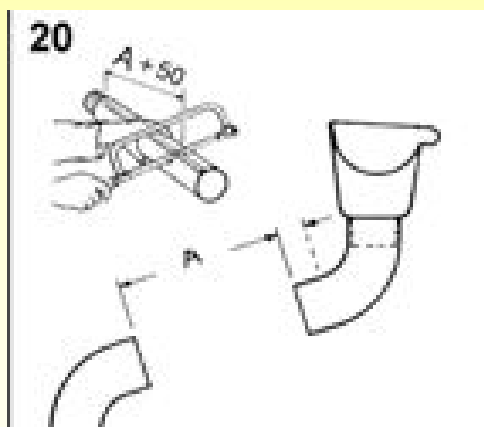
Postup provádění klasických žlabů

17. Nůžkami na plech zkrátíme zadní pera a pomocí příchytek připevníme okapový plech
18. Do výtokového otvoru vložíme lapač naplavenin
19. Max. po 2 metrech umístíme šroubovací nebo zatloukáací objímky



Postup provádění klasických žlabů

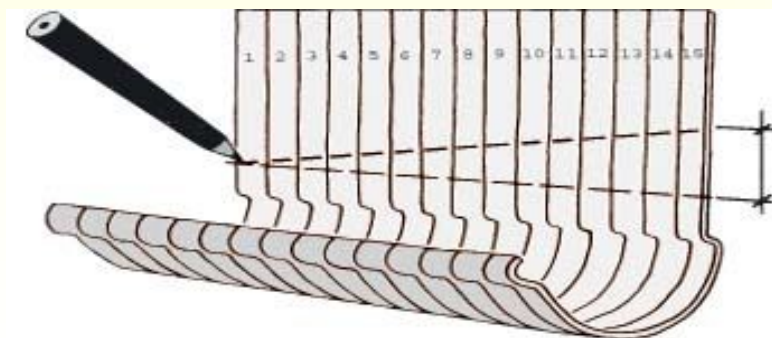
20. Propojení kotlíku a svodu provedeme pomocí dvou kolen se zakřivením a z propojovací roury
21. Odvaděč vody pro zachycení srážek montujeme mezi 2 objímky
19. Pro estetické ukončení namontujeme koncový kryt



Postup provádění žlabů Lindab

- Zjištění rozměrů střechy, určení velikosti žlabů a svodů
- Montáž žlabových háků

Pro zjednodušení a správné vyspádování žlabu je vhodné na hácích označit tužkou místo ohybu a háky očíslovat. Nejmenší spád je 5 mm/m. Nejdříve namontujte první a poslední hák a natáhněte mezi nimi provázek. Potom namontujte další háky v linii podle provázku.



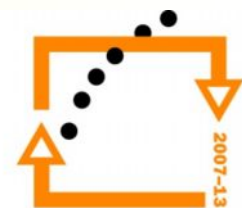
Postup provádění žlabů Lindab

- Háky se montují na krokve, nebo na bednění nad krokvemi, s rozestupy 800 až 1200 mm. Háky se připevní šrouby nebo hřebíky.
- Připevnění kotlíku -na žlabu označit místo a vyříznout pilkou nebo vystřihnout nůžkami na plech otvor. Kleštěmi ohnout dolů střed uříznuté hrany. Zaháknout zadní hranu kotlíku za zadní hranu žlabu. Přicvaknout klipsnu kotlíku na přední hranu žlabu. Řeznou hranu pak zatřít originální opravnou barvou.



Postup provádění žlabů Lindab

- Narážecí čelo podokapního žlabu nasadíme na okraj žlabu, srovnáme jeho horní okraj do roviny se žlabem a přitlačíme. Pak čelo přibouchnete dlaní, aby se okraj žlabu dostal pod zamykací výčnělky čela. Čelo se může montovat i když je žlab již usazen v hácích.



Postup provádění žlabů Lindab

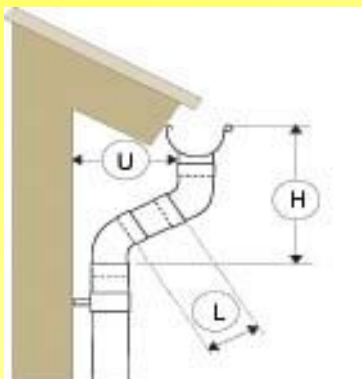
- Osazení žlabu – při použití háků s upnutím samozaklapovacím, položit žlab do předního okraje háku. Pak se žlab zaklapne v zadní části dolů do háku. Při použití háků s ohebnými přichytnými jazýčky - ty se pak ohnou přes okraj položeného žlabu.



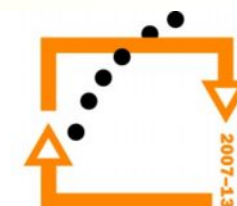
- Upevnění spojky žlabu - zadní okraj spojky zaháknout za zadní okraj žlabu a poté i přední částí, zaklapnout zamykací mechanismus podle obrázku a přitlačit. Fixace pomocí pojistného plíšku.

Postup provádění žlabů Lindab

- Určení délky mezikusu

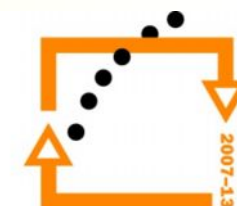


Montáž objímky – min.2 na každý samostatný díl roury. Max. vzdálenost mezi objímkami jsou 2 m. Do zdi vyvrtat otvor, vložit hmoždinku a objímku připevnit vrutem. Objímky jsou opatřeny zámkem na zaháknutí a montují se podle obrázků. Pro otevření objímky použít šroubovák přes otvor zámku vypáčením.



Postup provádění žlabů Lindab

Nasazení odpadové roury - odpadovou rouru nasadíme tlakem směrem nahoru. Délku je třeba upravit u spodního výtoku. Zasunout výtokové koleno a upevnit ho nýty nebo šrouby. Odpadovou rouru usadit do svislé polohy a uzamknout zámkové objímky.



Hák s nosem

Jedná se o žlabový hák bez předního pera – pero je nahrazeno nosem .

Výhody:

- Ochrana proti krádeži
- Pevnější ukotvení žlabu
- Estetický vzhled
- Vyšší životnost



OP Vzdelávání
pro konkurenceschopnost

Balkónový zástrčný žlab

Dešťové žlaby o malém průřezu jsou určeny pro odvodnění malých ploch, např. balkónů, stříšek nebo přístřešků. Často je však jejich montáž pomocí tradičních žlabových háků komplikovaná a časově i finančně náročná. U zástrčných žlabů nejsou třeba žlabové háky - jejich samonosný profil se jednoduše a bezpečně zasune do lišty s drážkou ve tvaru C



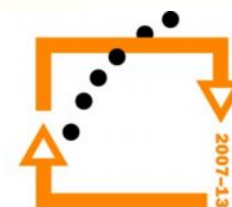
Univerzální držák svodů

Univerzální držák svodů zaujme z estetického hlediska. Systém složený ze tří komponentů se upevňuje pouze na zadní stranu svodové roury a je zepředu neviditelným. Pomocí tohoto systému lze snadno namontovat celé bezobjímkové svodové vedení. Držák je určen pro všechny velikosti svodů od JS 60.



Otočné žlabové háky

Podokapní půlkulaté střešní žlaby se většinou upevňují na krokve nebo okapní fošnu pomocí žlabových háků. Pro usnadnění lze použít systém otočných háků: lišta s drážkou (C-profil), která se připevňuje vruty přímo na okapnici nebo na svislou stěnu. Žlabový hák se do lišty jednoduše zasune a pootočí. Půlkulatý střešní se do umístěných háků upevní lehkým zaklapnutím.



Úkoly

Ve skupinách vyhledejte na internetu

A – přístroje pro ohýbání plechů

B – nástroje pro klempířské práce

C- další speciality u klempířských detailů

D – rozdíly v provádění svodů u různých výrobců

E – rozdíly v provádění žlabů u různých výrobců

Použitá literatura

- www.asb-portal.cz
- www.lindab.cz
- www.sag.cz
- www.rheinzink.cz
- www.pozemni-stavitelstvi.wz.cz